

仕様

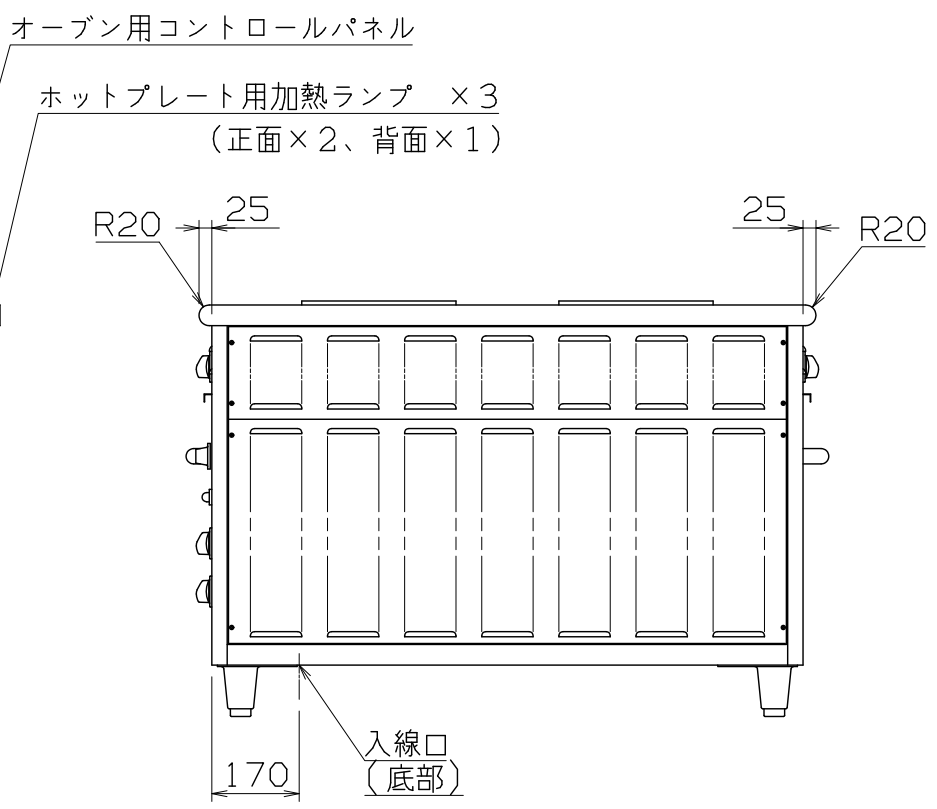
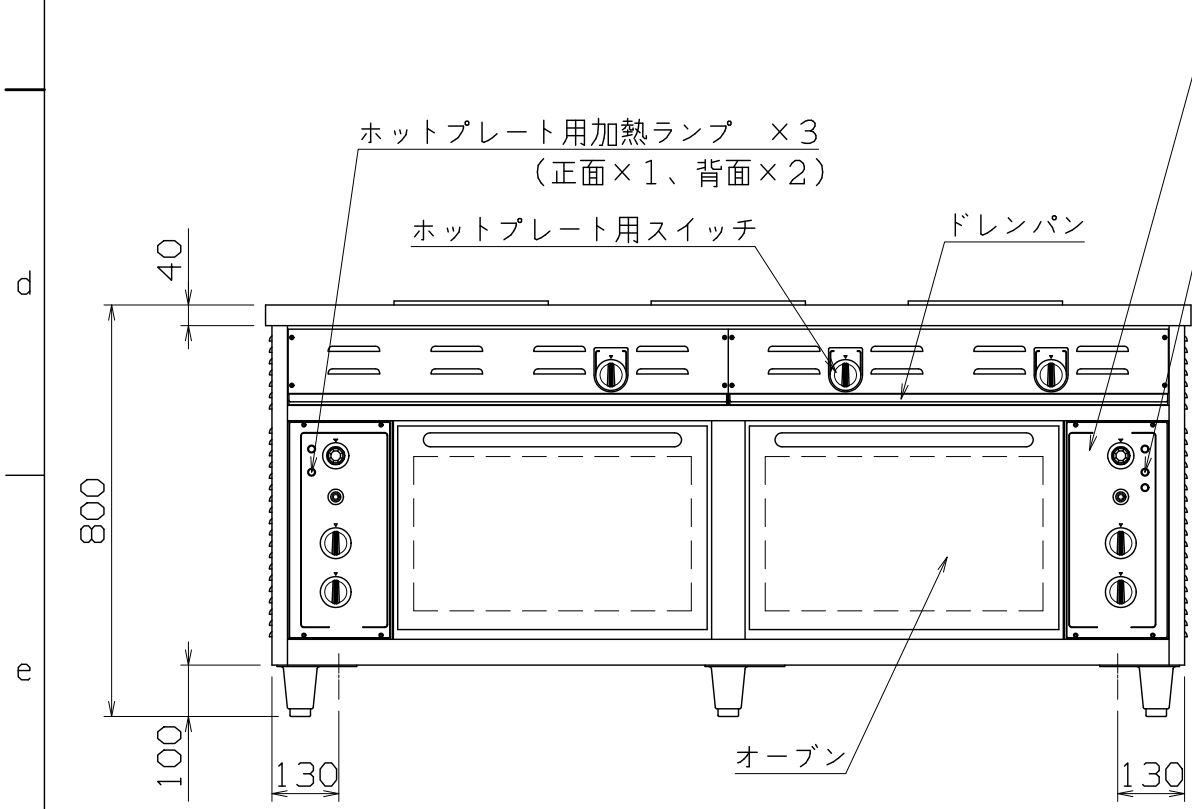
電気容量 3φ 200V 44Kw
 1次側最大電流値 78A ×2
 熱量 158MJ/h (37800Kcal/h)
 推奨ブレーカー容量 定格電流：100A
 定格感度電流：30mA

主材料

トッププレート SUS430 t2.0 HL
 外装 SUS430 t1.0 #4
 オーブン 540x980x300
 ドレンパン SUS430 t1.0 #4 ×4

電気部品

ホットプレート用ヒーター 200V 4Kw φ300 シーズヒーター ×6
 オーブン用ヒーター 200V 10Kw ×2
 ホットプレート用スイッチ 3段切替 (切、強、中、弱) ×6
 オーブン用コントロールパネル サーモスタット×2、PL×8、φ35PL×2、
 オーブン上火用スイッチ (切、強、中、弱) ×2、
 オーブン下用火用スイッチ (切、強、中、弱) ×2



付属品 (オーブン用)

焼き皿	×4
焼き網	×4
汁受け皿	×4
耐熱オーブンミット	×2対

オプション

リード線 2m (直結 38SQ×3芯) ×2
 緑色アース線 2m ×2

改定 CHANGE AD-0013-A A C	第三角法 DIMENSION 尺度 SCALE 作成日 DATE IN mm 1/15 NTS . . .				電気レンジ 1800x1200x800			
	NIHIWA ELECTRIC CORPORATION				検 認 設 計 照 査 作 成 APPROVED DESIGNED CHECKED DRAWN			
	AD001012				1 2 3 4 5 6 7 8			
	1 2 3 4 5 6 7 8				1 2 3 4 5 6 7 8			