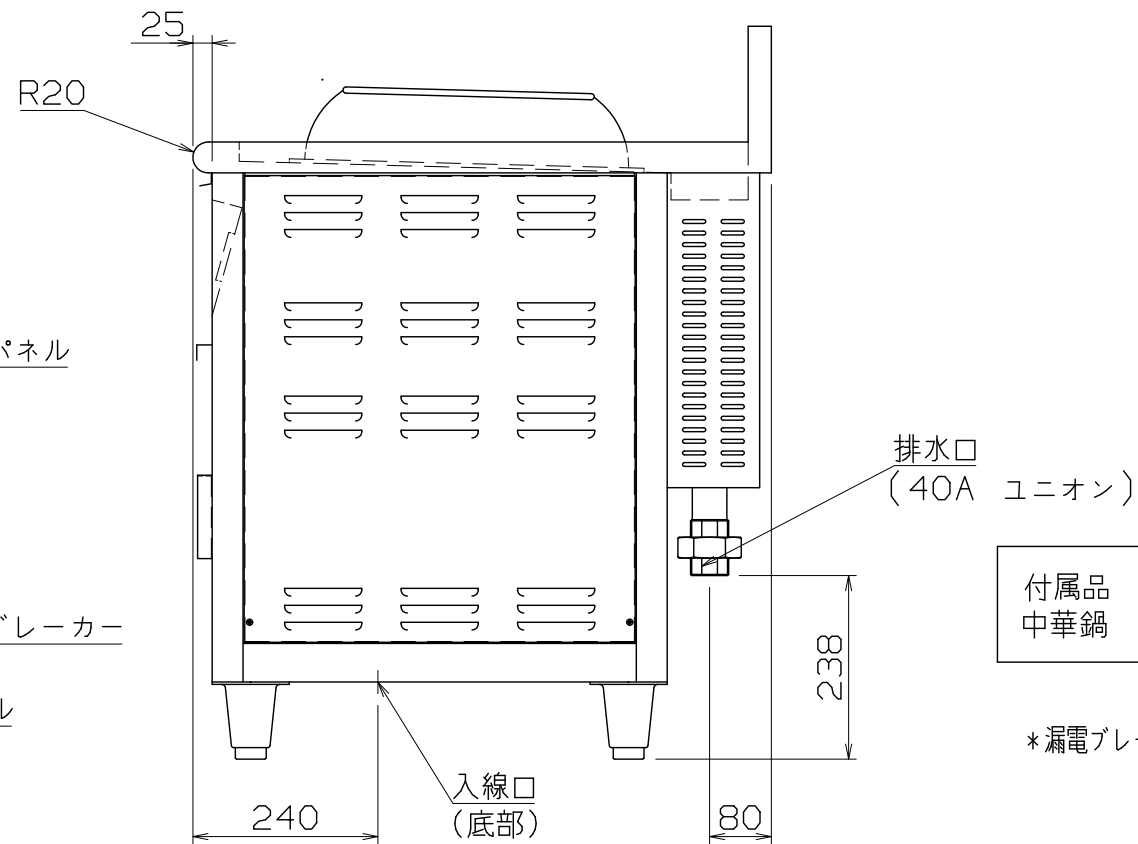
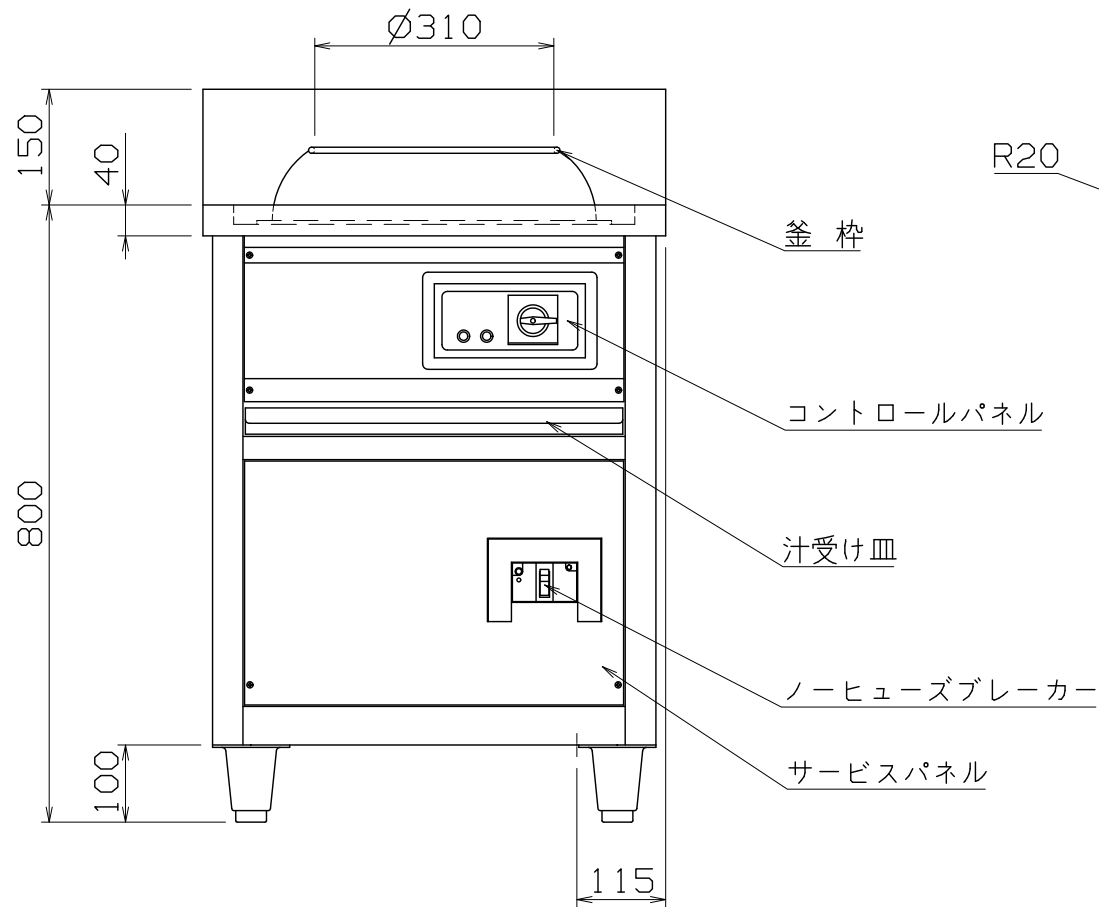
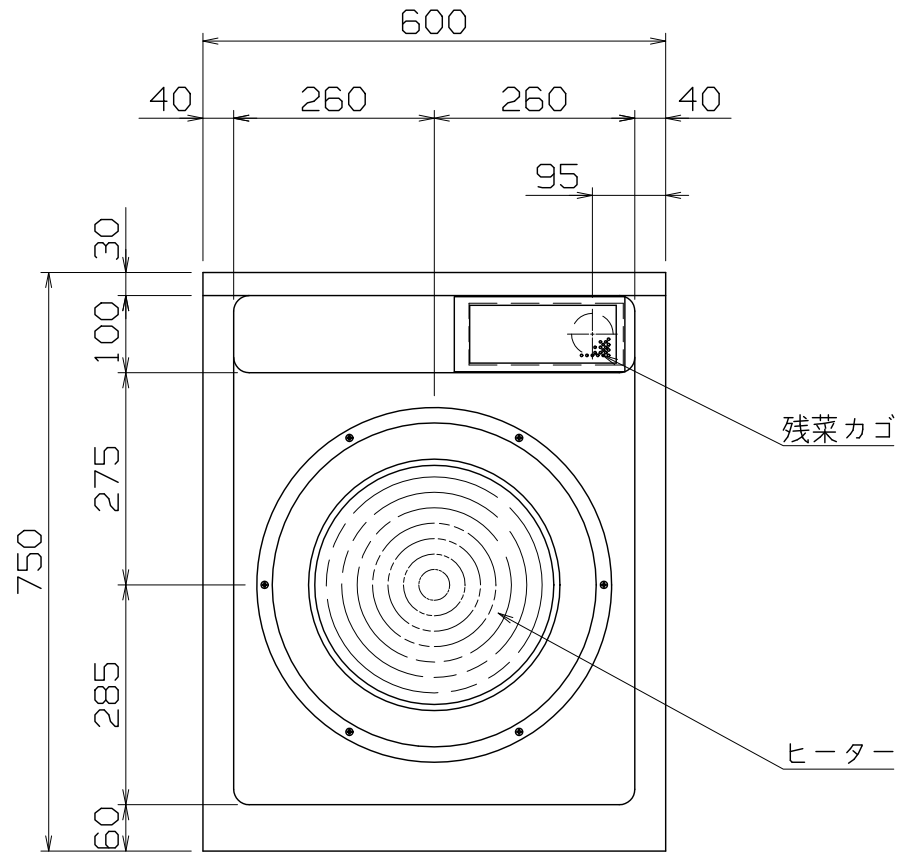


PS
E

仕様
 定格電圧 1φ 200V
 定格消費電力 6.0kW
 定格周波数 50/60Hz
 一次側最大電流値 30.0A
 推奨ブレーカー容量 定格電流: 75A 感度電流: 30mA
 電源電線 8mm² × 2芯 (オプション)
 アース線 オプション

本体
 天板 SUS430 t1.5
 本体外装 SUS430 t1.0 #4
 釜枠 SUS430 t5.0
 汁受け皿 SUS430 t1.0



付属品
 中華鍋 片手 φ360 × 1

*漏電ブレーカーは衝撃波不動作型(誘導負荷対応品)をご使用下さい。
 2極 75A 感度電流 30mA

NECR-600N

改定 CHANGE AD-0031-C A F	第三角法 DIMENSION 尺度 SCALE 作成日付 DATE mm 1:10 NTS . . .		電気中華レンジ 600x750x800	
	検認 設計 照査 作成 APPROVED DESIGNED CHECKED DRAWN		AD003000	
	1 2 3 4 5 6 7 8		1 2 3 4 5 6 7 8	
	1 2 3 4 5 6 7 8		1 2 3 4 5 6 7 8	