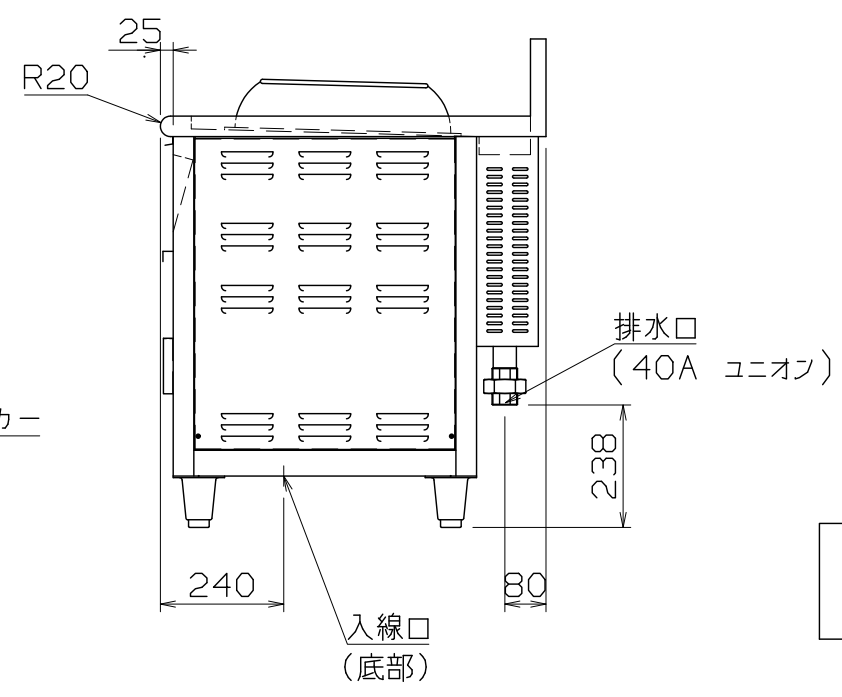
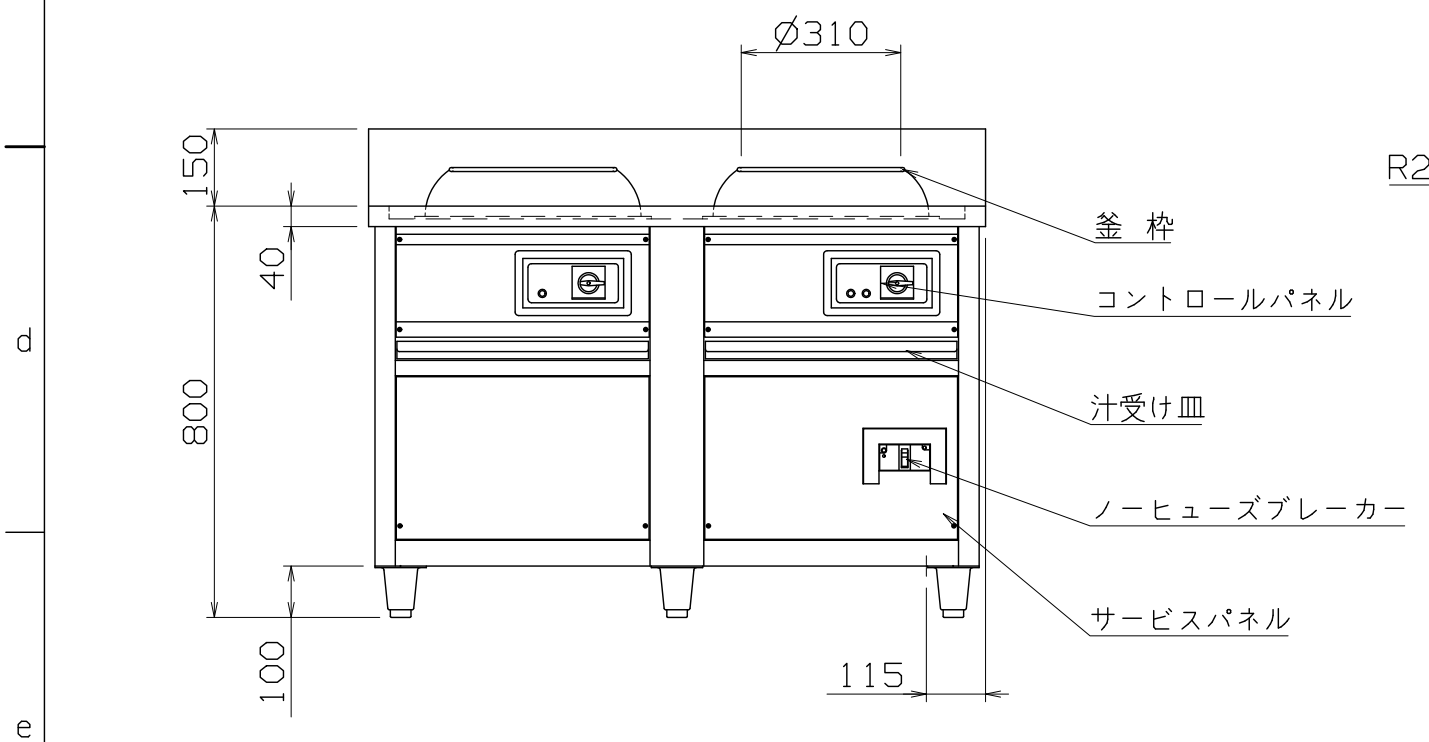


仕様
 定格電圧 1φ 200V
 定格消費電力 12.0kW
 定格周波数 50/60Hz
 一次側最大電流値 60.0A
 推奨ブレーカー容量 定格電流: 125A 感度電流: 30mA
 電源電線 22mm² × 2芯 (オプション)
 アース線 オプション

本体
 天板 SUS430 t1.5
 本体外装 SUS430 t1.0 #4
 釜枠 SUS430 t5.0
 汁受け皿 SUS430 t1.0



付属品
 中華鍋 片手 φ360 × 2

*漏電ブレーカーは衝撃波不動作型(誘導負荷対応品)をご使用下さい。
 2極 125A 感度電流 30mA

NECR-1200N

改定 CHANGE AD-0032-C	A	G	第三角法	DIMENSION	尺度	SCALE	作成日付 DATE	電気中華レンジ			
				mm	1:15	NTS	1200x750x800				
			NICHIIWA ELECTRIC CORPORATION				AD003001				
検 査	設 計	照 査	作 成								
APPROVED	DESIGNED	CHECKED	DRAWN								