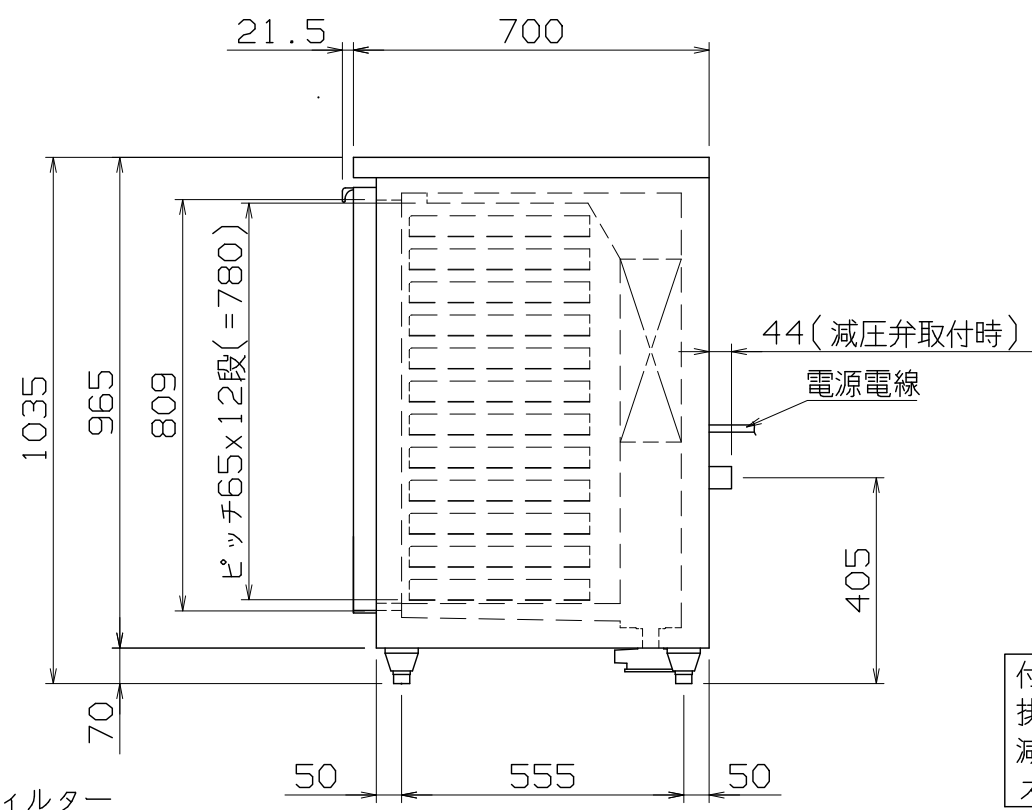
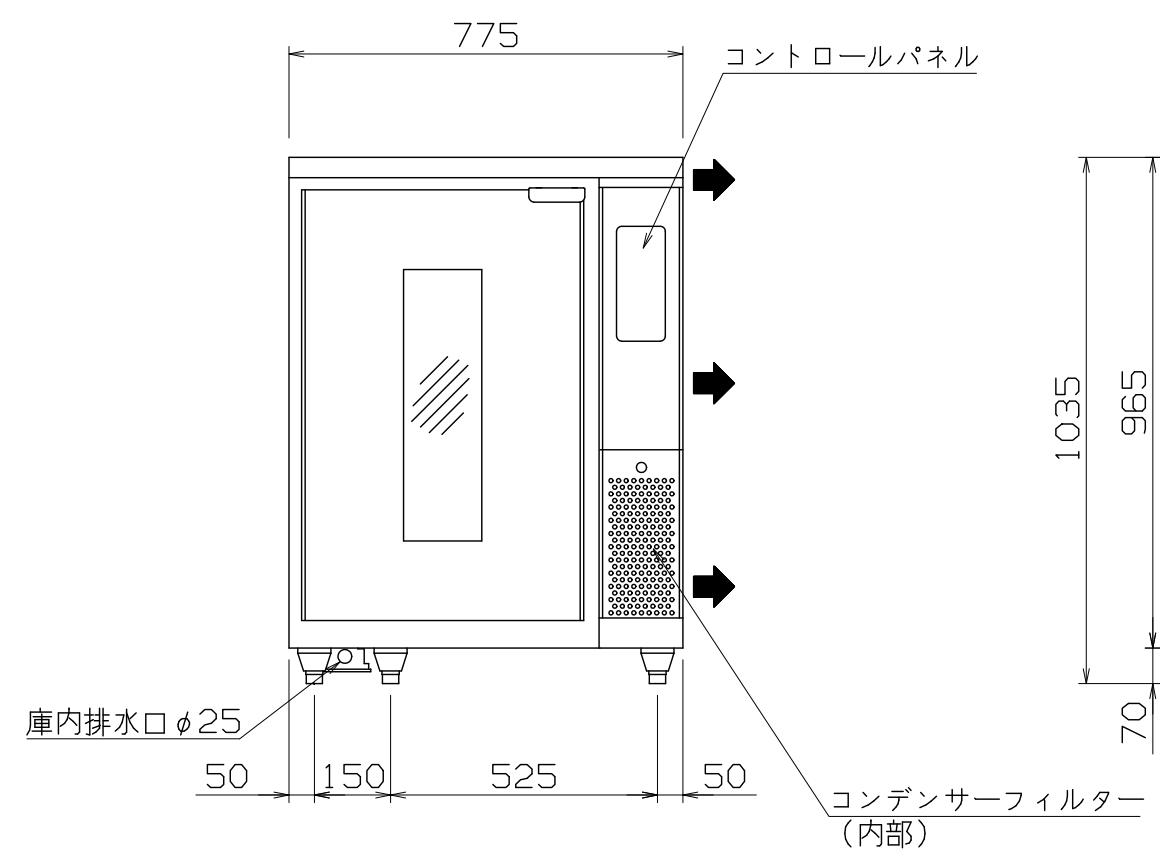


仕様	
定格電圧	100V
定格消費電力	冷却時：347/333W 加熱時：838/836W
定格周波数	50/60Hz
一次側最大電流値	8.4/8.4A (加熱時)
推奨ブレーカー容量	定格電流：15A 感度電流：30mA
電源電線	接地2P-15A プラグ付 2m
アース線	付属
本体	
外装	ステンレス鋼板(正面・側面・天) 亜鉛鋼板(背面・底面)
内装	ステンレス鋼板
扉	ステンレス鋼板
冷媒	R404A
収納能力	天板 12枚 (450x350または430x340)



付属品	
排水配管キット	一式
減圧弁	1個
ストレーナー	1個

改定 CHANGE NDC-1128	A	C	NDC-1128N		ドゥコンディショナー		775x700x1035	
	コンセント形状			第三角法	DIMENSION 尺度 SCALE	作成日付 DATE		
					mm 1:15			
				NICHIIWA ELECTRIC CORPORATION				AD029062
			検 認	設 計	照 査	作 成		
			APPROVED	DESIGNED	CHECKED	DRAWN		