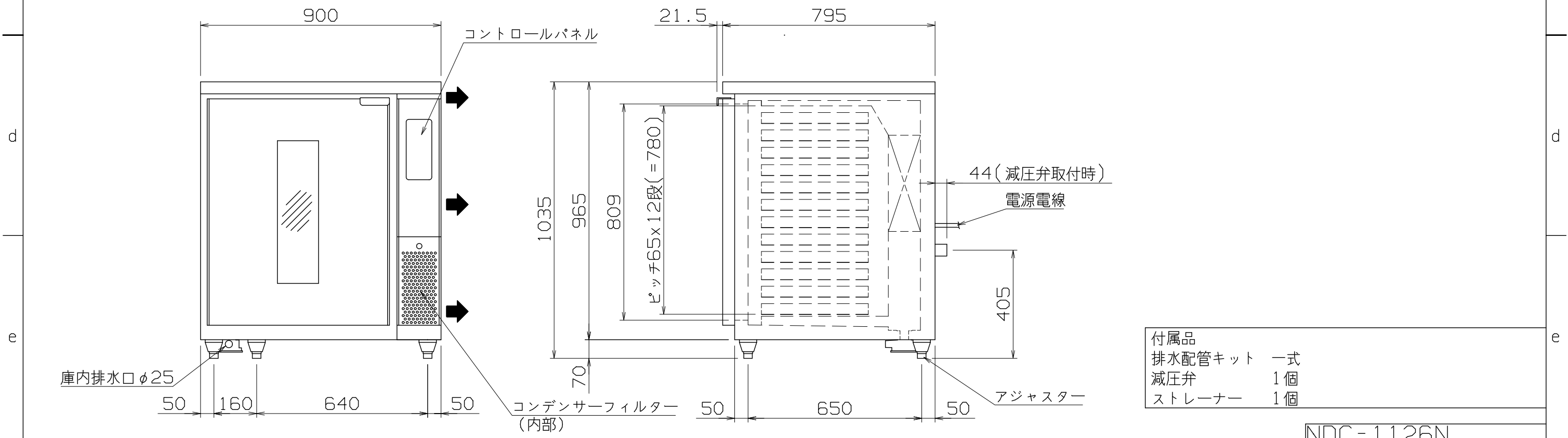


- 仕様
- 定格電圧 100V
 - 定格消費電力 冷却時: 347/333W
加熱時: 838/836W
 - 定格周波数 50/60Hz
 - 一次側最大電流値 8.4/8.4A (加熱時)
 - 推奨ブレーカー容量 定格電流: 15A 感度電流: 30mA
 - 電源電線 接地2P-15A プラグ付 2m
 - アース線 付属
 - 本体
 - 外装 ステンレス鋼板 (正面・側面・天)
亜鉛鋼板 (背面・底面)
 - 内装 ステンレス鋼板
 - 扉 ステンレス鋼板
 - 冷媒 R404A
 - 収納能力 天板 12枚
(600x400または530x380)



- 付属品
- 排水配管キット 一式
 - 減圧弁 1個
 - ストレーナー 1個

改定 CHANGE NDC-1126	A	C	DIMENSION 第三角法				作成日付 DATE	ドゥコンディショナー		
			mm				1:1.5	900x795x1035		
			NICHIIWA ELECTRIC CORPORATION				AD029061			
			コンセント形状	検査	設計	照査	作成			
				APPROVED	DESIGNED	CHECKED	DRAWN			

NDC-1126N