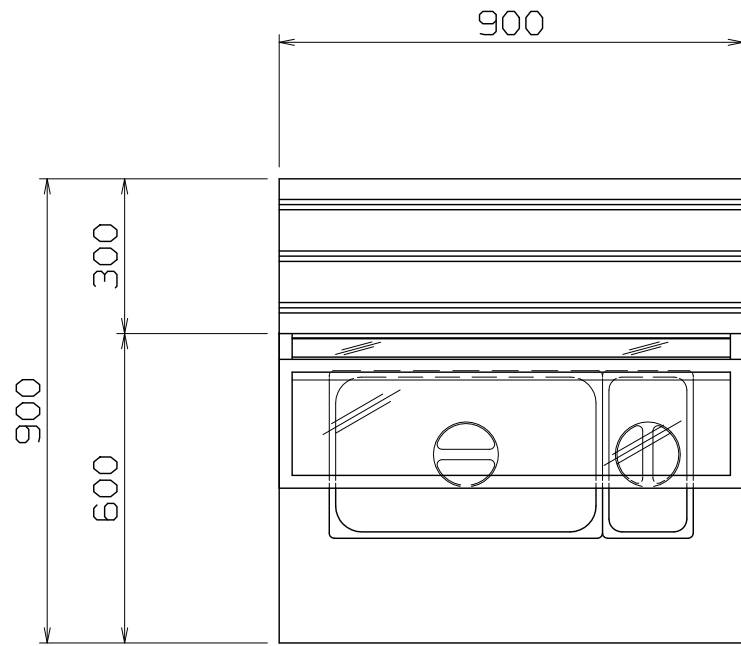
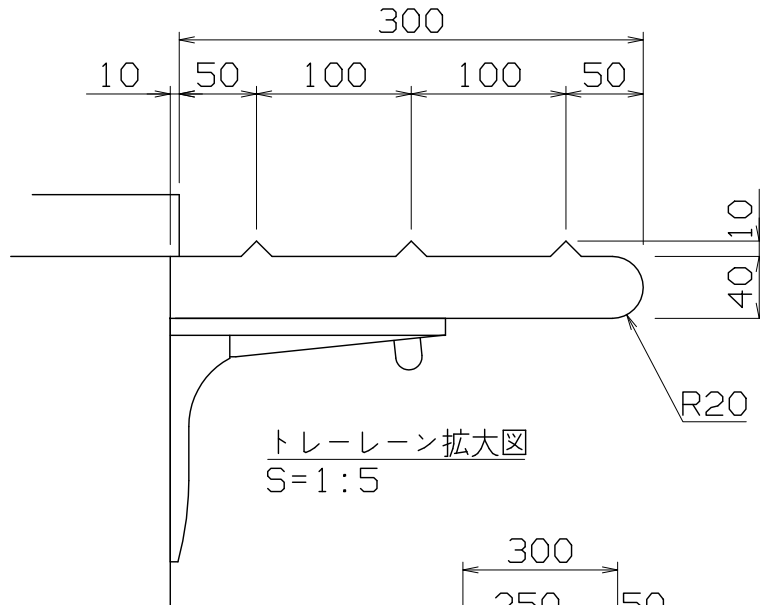


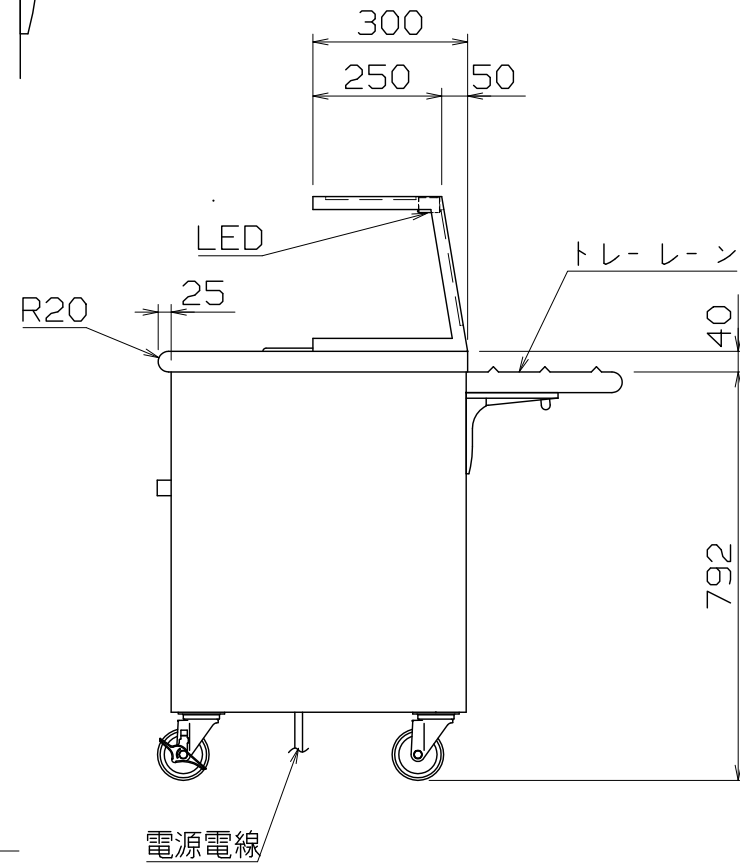
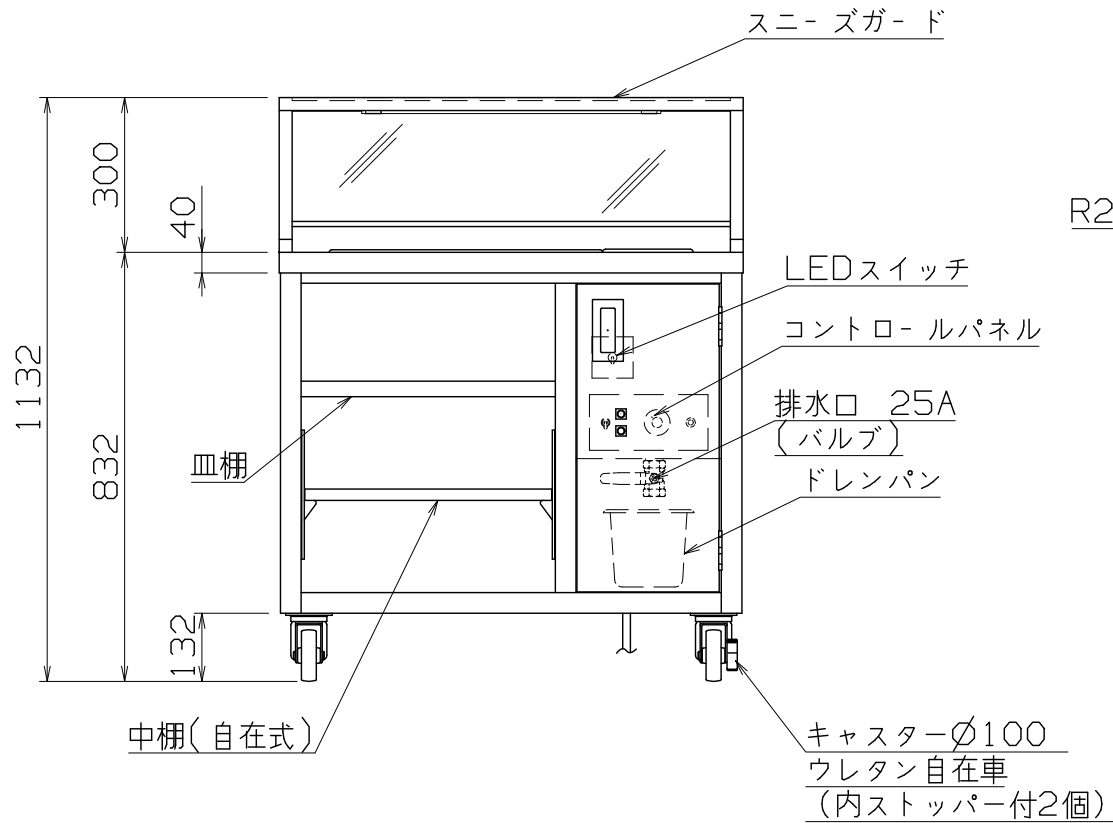
PS
E



*本体は標準仕様として三方(両側面, ホール側)
ダイノックシート貼り.
(品番WG-157 スリ-エム 木目調)



- 仕様
- 定格電圧 3φ 200V
 - 定格消費電力 2.3kW
 - 一次側最大電流値 6.5A
 - 推奨ブレーカー容量 定格電流: 15A 感度電流: 30mA
 - 電源電線 接地3P-20A 引掛プラグ付 2m
 - アース線 電源電線に含む
 - 本体
 - トッププレート SUS430 +1.2 #4
 - 外装 SUS430 +0.8 #4
 - 湯槽 SUS304 +1.0 2B
 - トレ-レーン SUS430 +1.2 #4
 - スニ-ズガード 角パイプ SUS304 □25(+5ガラス付)



- 付属品
- 中棚(自在式) SUS430 +1.0 2B
 - ホテルパン SUS304 1/1サイズ 530x325 D=150 x1
 - SUS304 1/3サイズ 176x325 D=150 x1
 - ドレンパン SUS304 1/3サイズ 176x325 D=150 x1

NCU-901W

改定 CHANGE

A

コンセント形状



第三角法 DIMENSION 尺度 SCALE 作成日付 DATE

mm 1:15 11/15

NICHIWA ELECTRIC CORPORATION

検査 設計 照査 作成

APPROVED DESIGNED CHECKED DRAWN

カフェテリアウォ-マ-ユニット

900x900x1132

AD099033