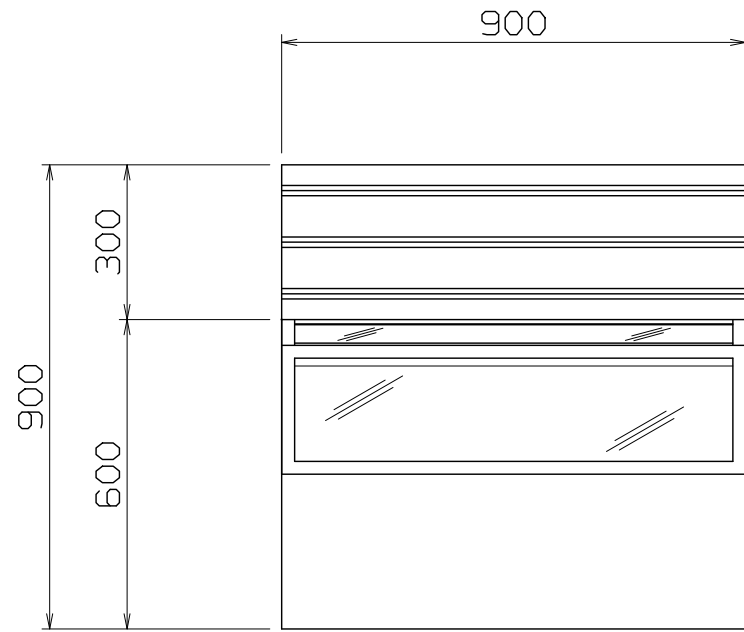
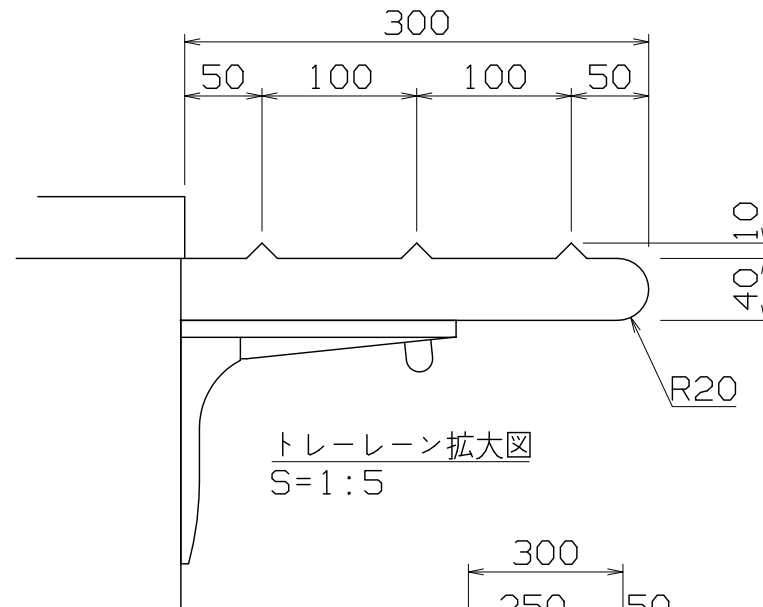


PS  
E

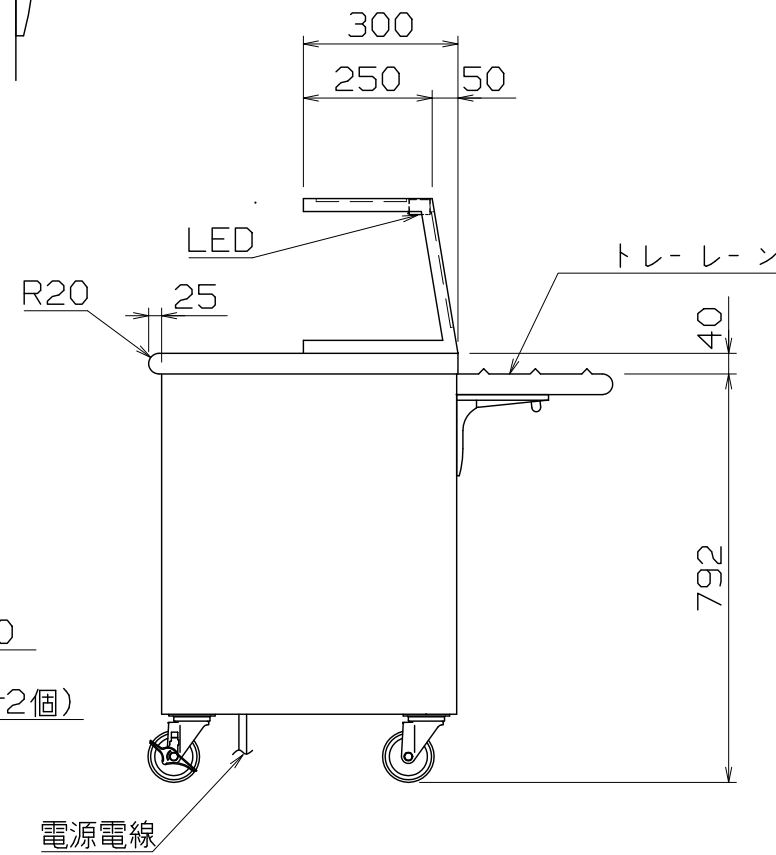
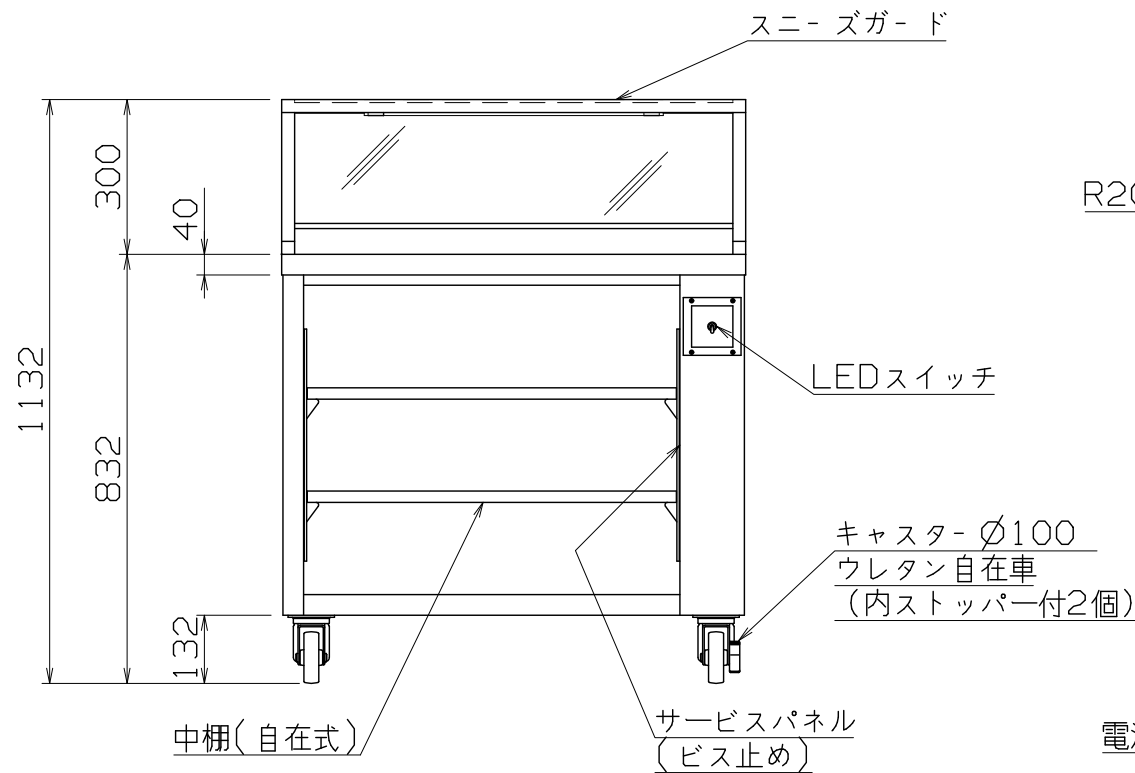


\*本体は標準仕様として三方(両側面, ホール側)  
ダイノックシート貼り.  
(品番WG-157 スリ-エム 木目調)

- 仕様
- 定格電圧 100V
  - 定格消費電力 8W
  - 一次側最大電流値 0.1A
  - 推奨ブレーカー容量 定格電流: 15A 感度電流: 30mA
  - 電源電線 接地2P-15A 引掛プラグ付 2m
  - アース線 電源電線に含む
  - 本体
  - トッププレート SUS430 t1.2 #4
  - 本体外装 SUS430 t0.8 #4
  - トレイレン SUS430 t1.2 #4
  - スニーズガード 角パイプ SUS304 □25(t5 ガラス付)



トレイレン拡大図  
S=1:5



付属品  
中棚(自在式) SUS430 t1.0 2B x2

NCU-901N

改定 CHANGE

A

コンセント形状



第三角法	DIMENSION	尺度	SCALE	作成日付	DATE
mm	1:15	mm	1:15		
NICHIIWA ELECTRIC CORPORATION					
検査	設計	照査	作成		
APPROVED	DESIGNED	CHECKED	DRAWN		

カフェテリアノーマルユニット  
900x900x1132

**AD099041**