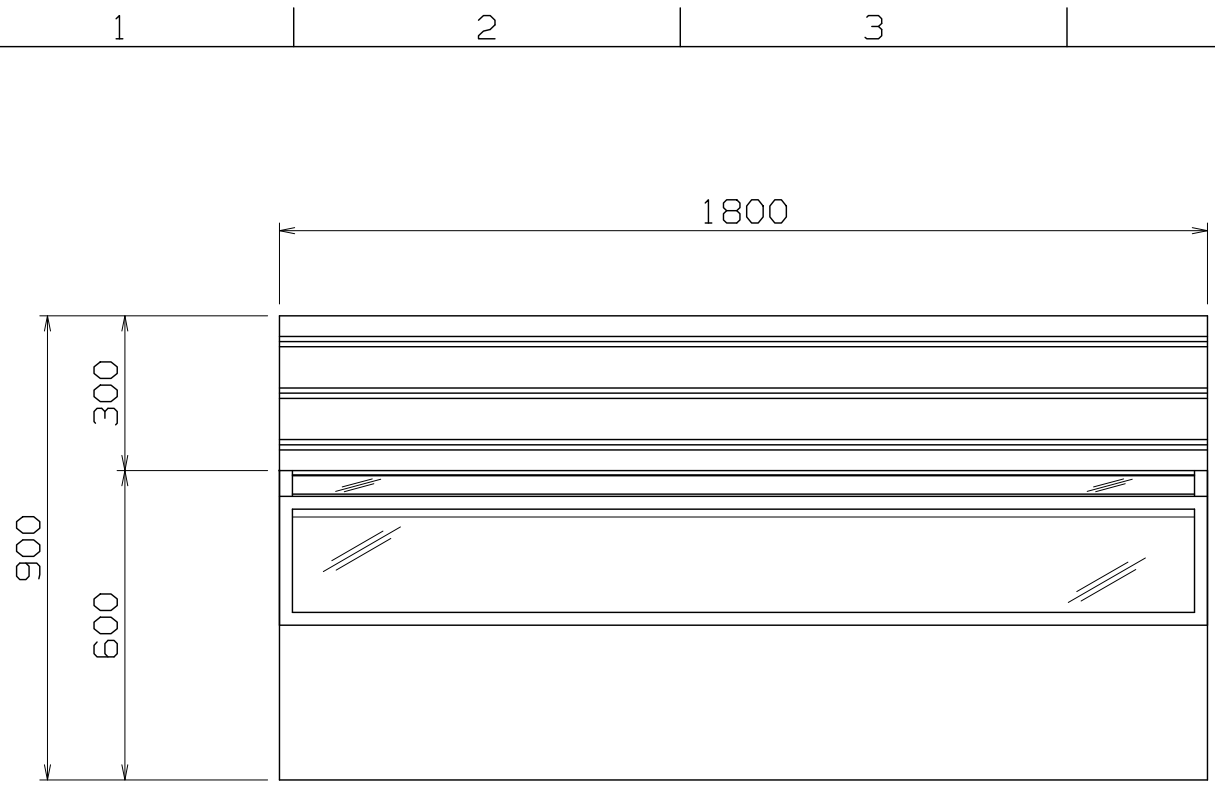
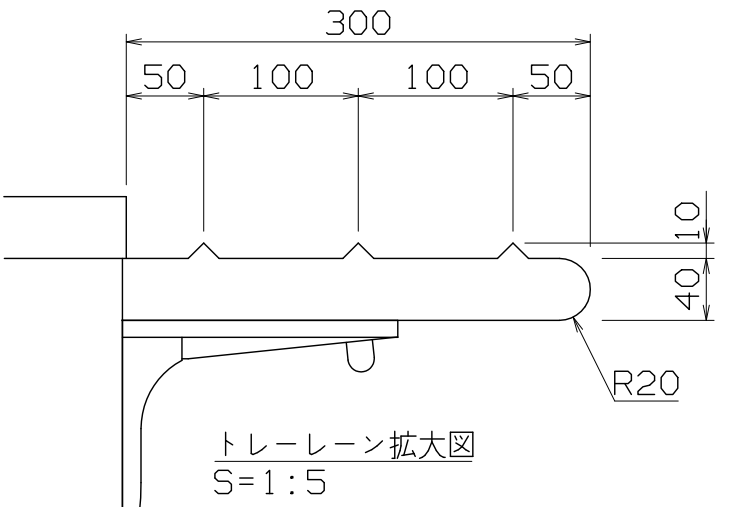


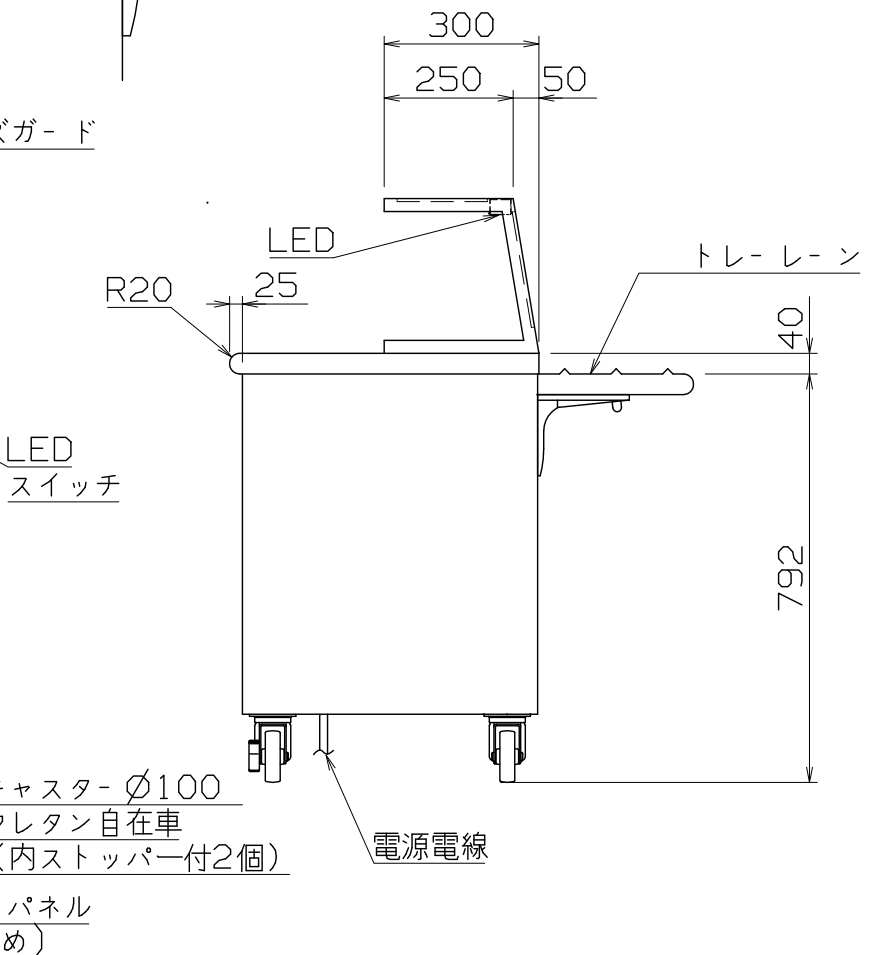
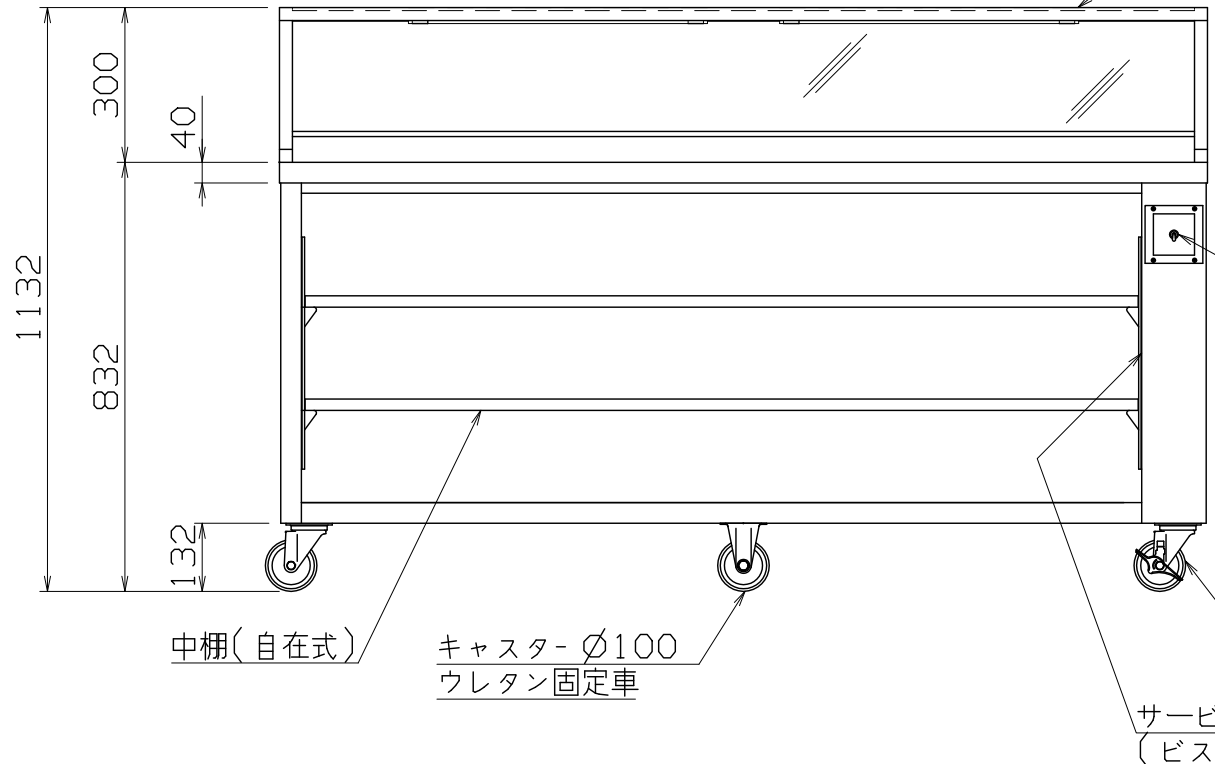
PS
E



*本体は標準仕様として三方(両側面, ホール側)
ダイノックシート貼り.
(品番WG-157 スリ-エム 木目調)



- 仕様
- 定格電圧 100V
 - 定格消費電力 16W
 - 一次側最大電流値 0.2A
 - 推奨ブレーカー容量 定格電流: 15A 感度電流: 30mA
 - 電源電線 接地2P-15A 引掛プラグ付 2m
 - アース線 電源電線に含む
 - 本体
 - トッププレート SUS430 t1.2 #4
 - 本体外装 SUS430 t0.8 #4
 - トレイレーン SUS430 t1.2 #4
 - スニーズガード 角パイプ SUS304 □25(t5 ガラス付)



- 付属品
- 中棚(自在式) SUS430 t1.0 2B x2

NCU-1801N

改定 CHANGE

A

コンセント形状



第三角法 DIMENSION 尺度 SCALE 作成日付 DATE

mm 1:15 1/16

NICHIWA ELECTRIC CORPORATION

検査	設計	照査	作成
APPROVED	DESIGNED	CHECKED	DRAWN

カフェテリアノーマルユニット

1800x900x1132

AD099044

1 2 3 4 5 6 7 8