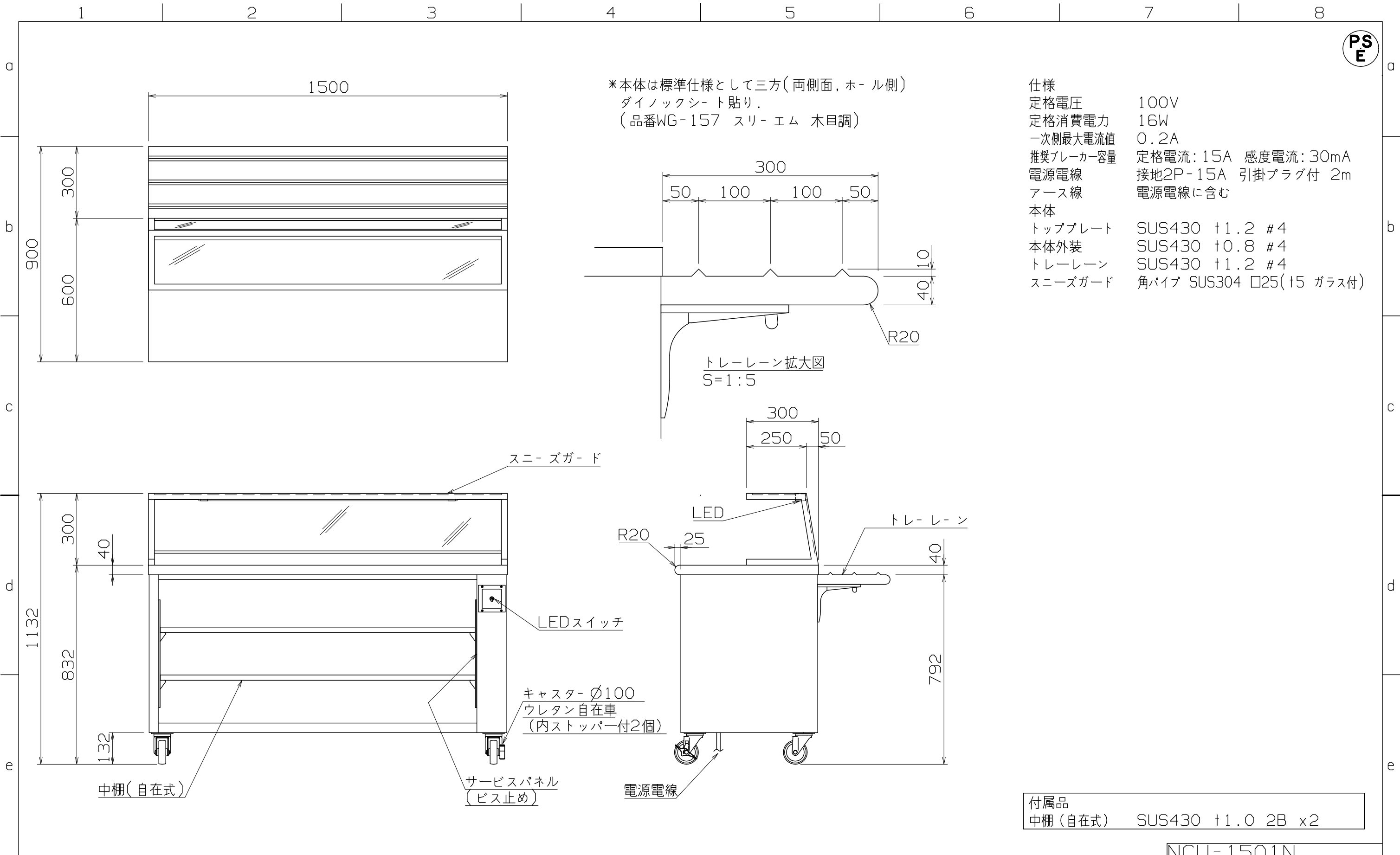


PS
E

*本体は標準仕様として三方(両側面, ホール側)
ダイノックシート貼り.
(品番WG-157 スリ-エム 木目調)

仕様
 定格電圧 100V
 定格消費電力 16W
 一次側最大電流値 0.2A
 推奨ブレーカー容量 定格電流: 15A 感度電流: 30mA
 電源電線 接地2P-15A 引掛プラグ付 2m
 アース線 電源電線に含む
 本体
 トッププレート SUS430 t1.2 #4
 本体外装 SUS430 t0.8 #4
 トレーレーン SUS430 t1.2 #4
 スニーズガード 角パイプ SUS304 □25(t5 ガラス付)



付属品
 中棚(自在式) SUS430 t1.0 2B x2

NCU-1501N

改定 CHANGE

A

コンセント形状



第三角法 DIMENSION 尺度 SCALE 作成日付 DATE

mm 1:15 11/15

NICHIWA ELECTRIC CORPORATION

検査 設計 照査 作成
APPROVED DESIGNED CHECKED DRAWN

カフェテリアノーマルユニット

1500x900x1132

AD099043