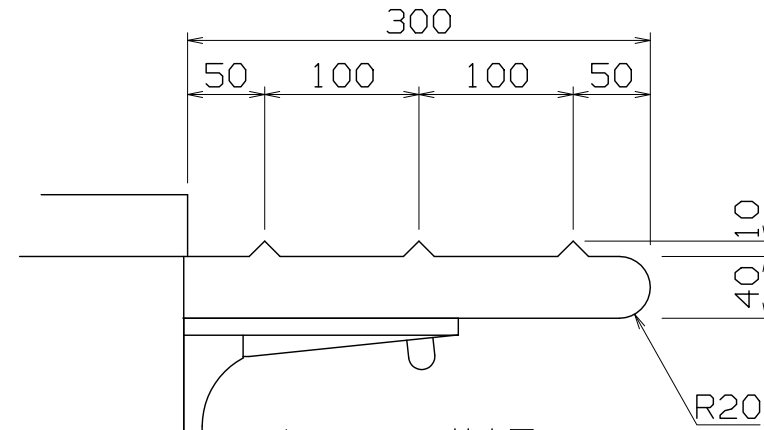
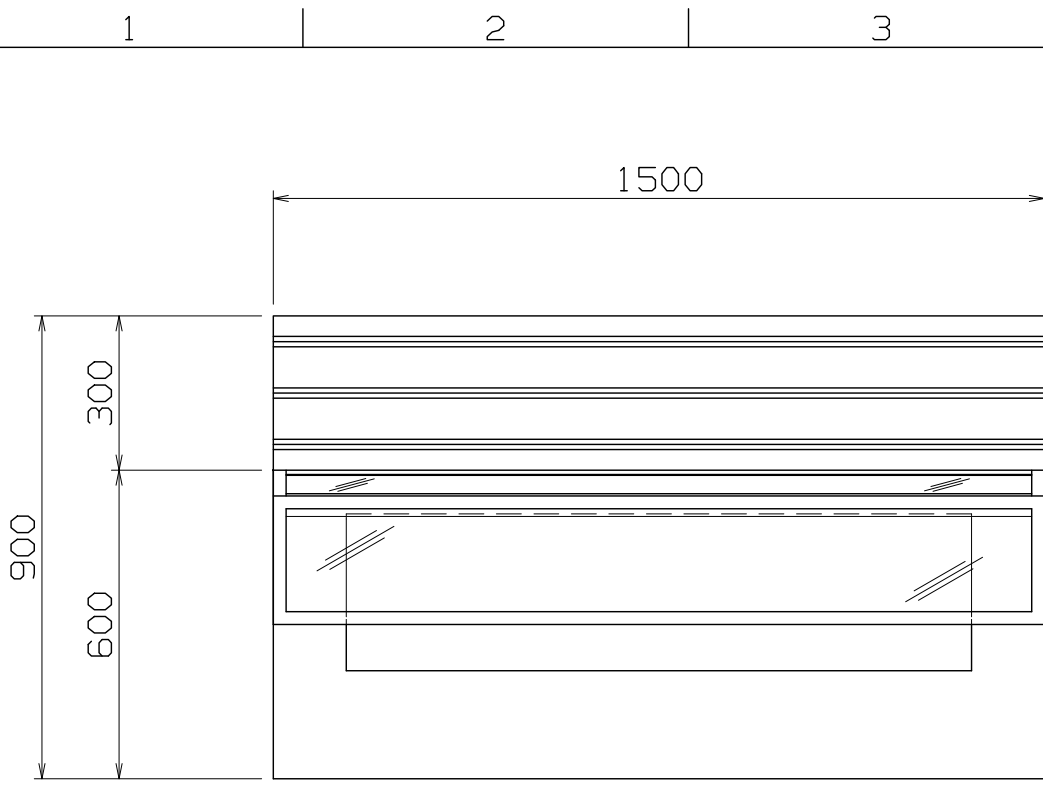


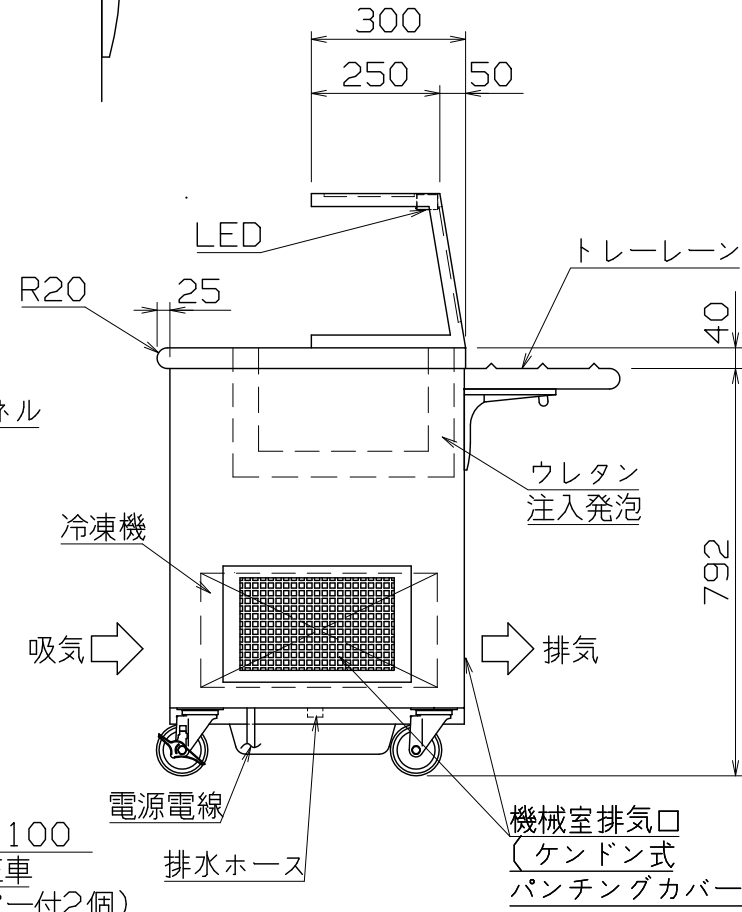
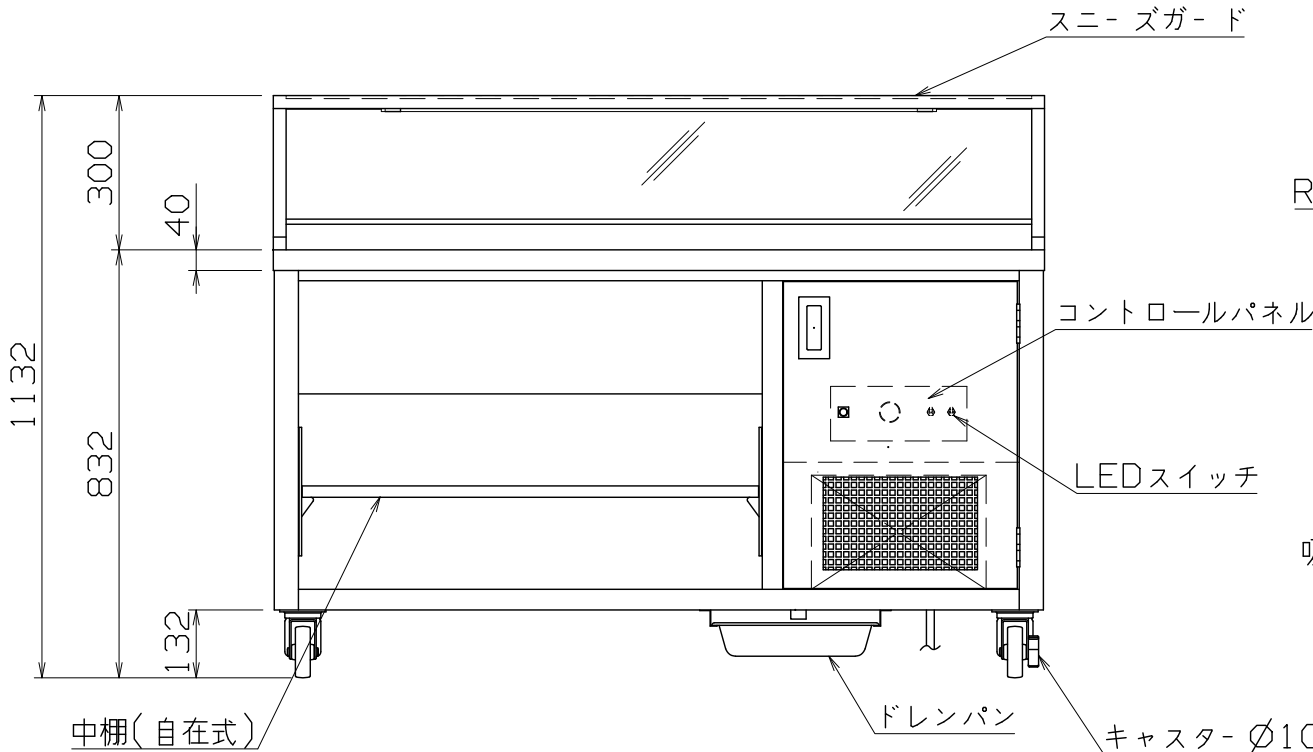
*フルサイズ(530x325 D=150まで)ホテルパンが2個と,
1/3サイズ(325x176 D=150まで)ホテルパンが1個
セットできます。

*本体は標準仕様として三方(両側面,ホール側)
ダイノックシート貼り.
(品番WG-157 スリーエム 木目調)

仕様	
定格電圧	100V
定格消費電力	526W/596W
定格周波数	50Hz/60Hz
一次側最大電流値	5.3A/6.0A
推奨ブレーカー容量	定格電流: 15A 感度電流: 30mA
電源電線	接地2P-15A 引掛プラグ付 2m
アース線	電源電線に含む
本体	
トッププレート	SUS430 t1.2 #4
外装	SUS430 t0.8 #4
槽	SUS304 t1.0 2B
トレイレーン	SUS430 t1.2 #4
スニーズガード	角パイプ SUS304 □25(t5ガラス付)



トレイレーン拡大図
S=1:5



付属品	
中棚(自在式)	SUS430 t1.0 2B
ドレンパン	SUS304 2/3サイズ 325x352 D=65 x1

NCU-1501C

改定 CHANGE

A

コンセント形状



第三角法

DIMENSION

尺度 SCALE 作成日付 DATE

mm

1:15 NTS

カフェテリアコールドユニット

1500x900x1132

NICHIWA ELECTRIC CORPORATION

検査 設計 照査 作成

APPROVED DESIGNED CHECKED DRAWN

AD099039