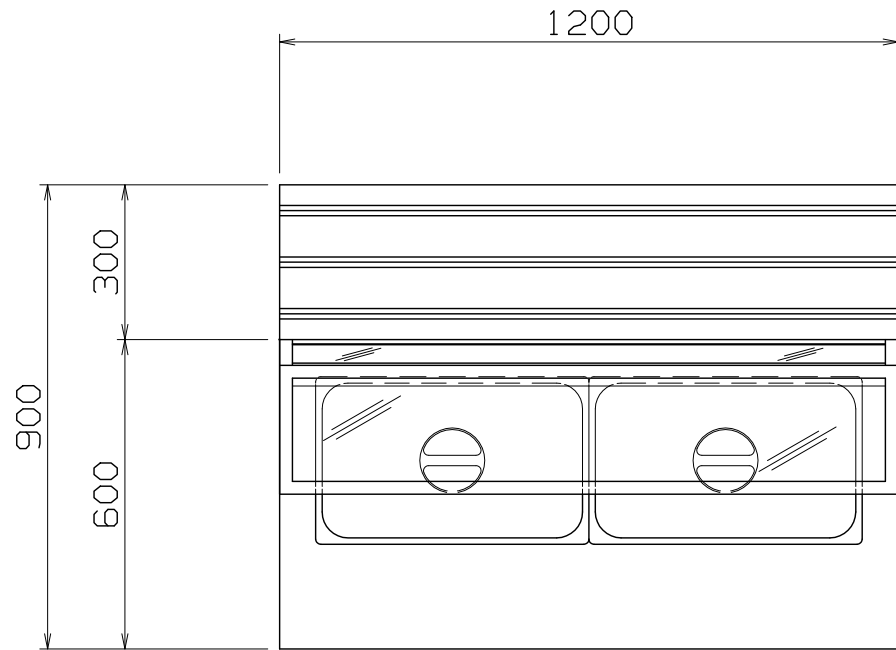
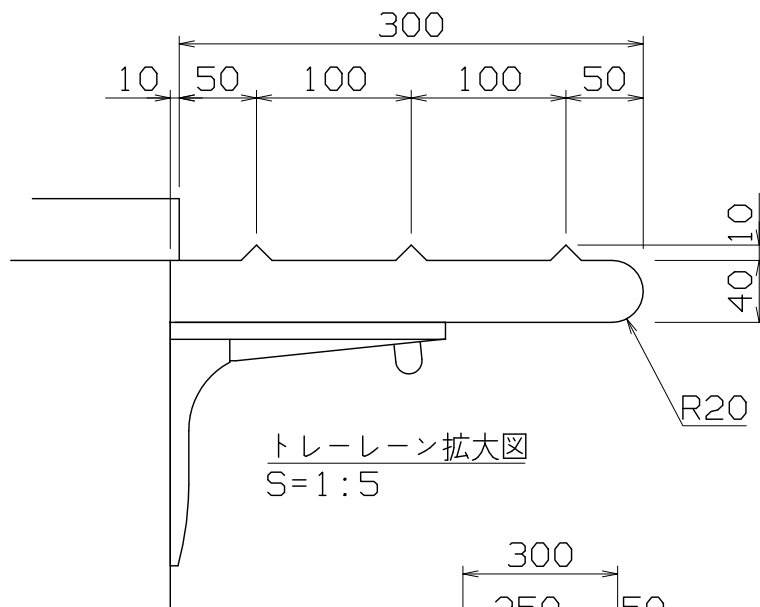


PS
E

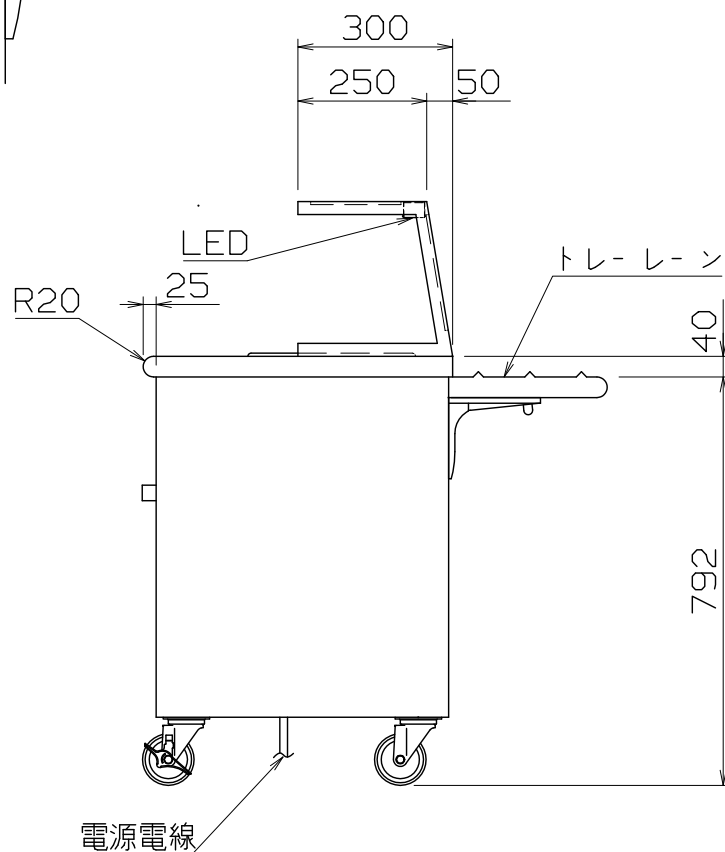
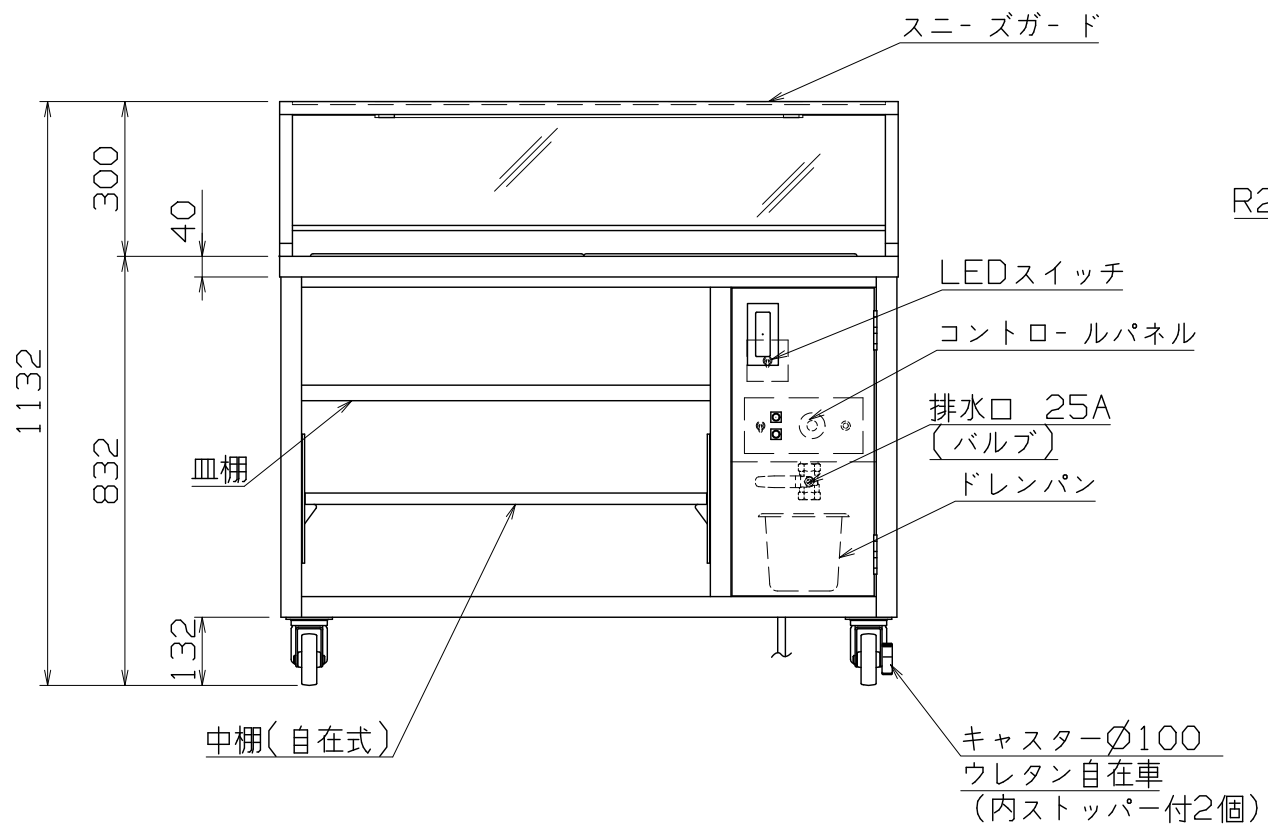


*本体は標準仕様として三方(両側面, ホール側)
ダイノックシート貼り.
(品番WG-157 スリ-エム 木目調)



トレ-レーン拡大図
S=1:5

- 仕様
- 定格電圧 3φ 200V
 - 定格消費電力 3.0kW
 - 一次側最大電流値 8.7A
 - 推奨ブレーカー容量 定格電流: 15A 感度電流: 30mA
 - 電源電線 接地3P-20A 引掛プラグ付 2m
 - アース線 電源電線に含む
 - 本体
 - トッププレート SUS430 t1.2 #4
 - 外装 SUS430 t0.8 #4
 - 湯槽 SUS304 t1.0 2B
 - トレ-レーン SUS430 t1.2 #4
 - スニ-ズガード 角パイプ SUS304 □25(t5ガラス付)



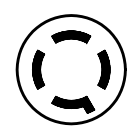
- 付属品
- 中棚(自在式) SUS430 t1.0 2B
 - ホテルパン SUS304 1/1サイズ 530x325 D=150 x2
 - ドレンパン SUS304 1/3サイズ 176x325 D=150 x1

NCU-1201W

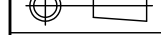
改定 CHANGE

A

コンセント形状



第三角法 DIMENSION 尺度 SCALE 作成日付 DATE



mm

1:15

DATE

NICHIWA ELECTRIC CORPORATION

検査 設計 照査 作成
APPROVED DESIGNED CHECKED DRAWN

カフェテリアウォ-マ-ユニット

1200x900x1132

AD099034