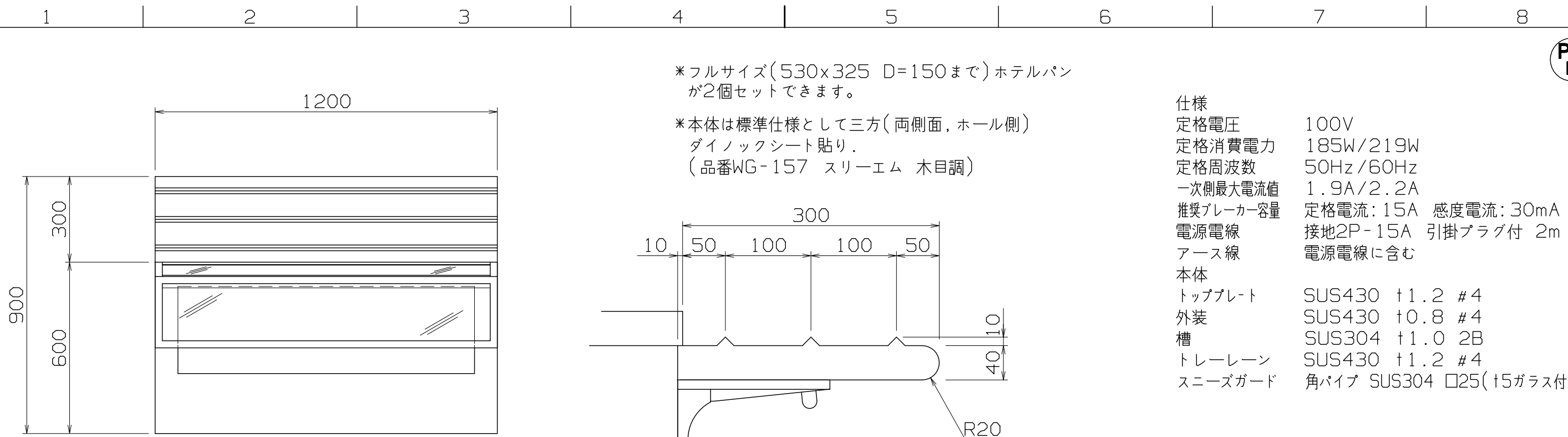


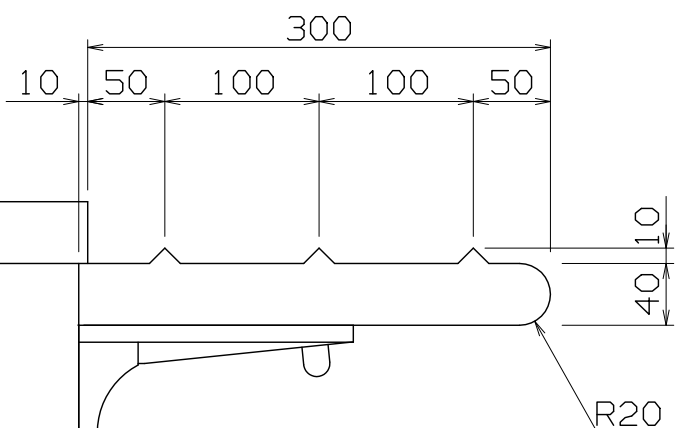
PS  
E



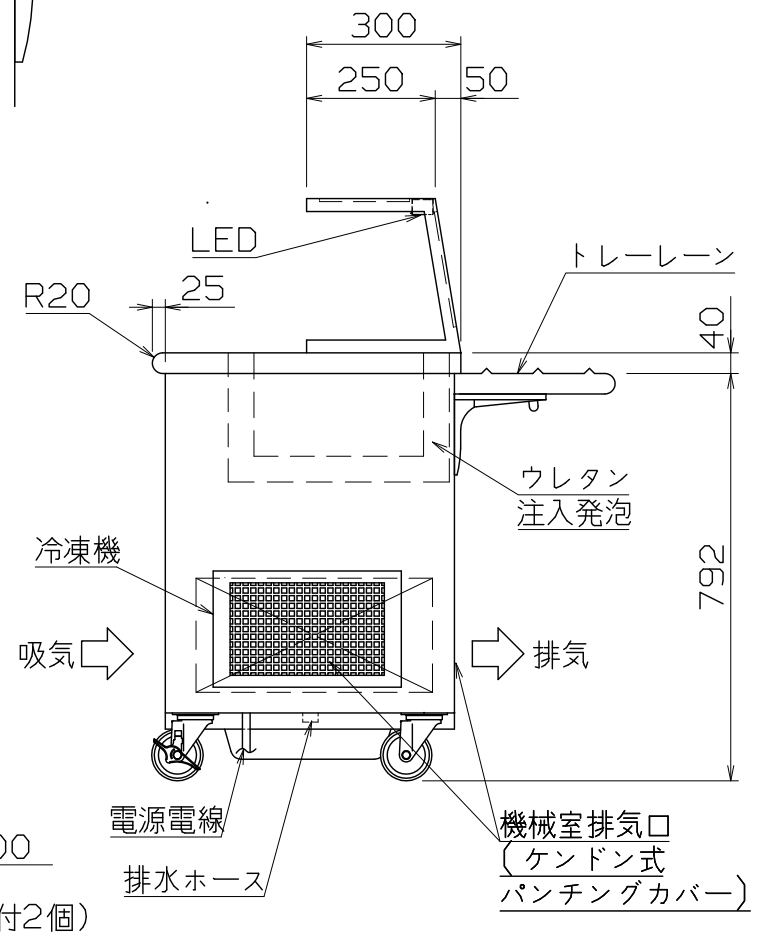
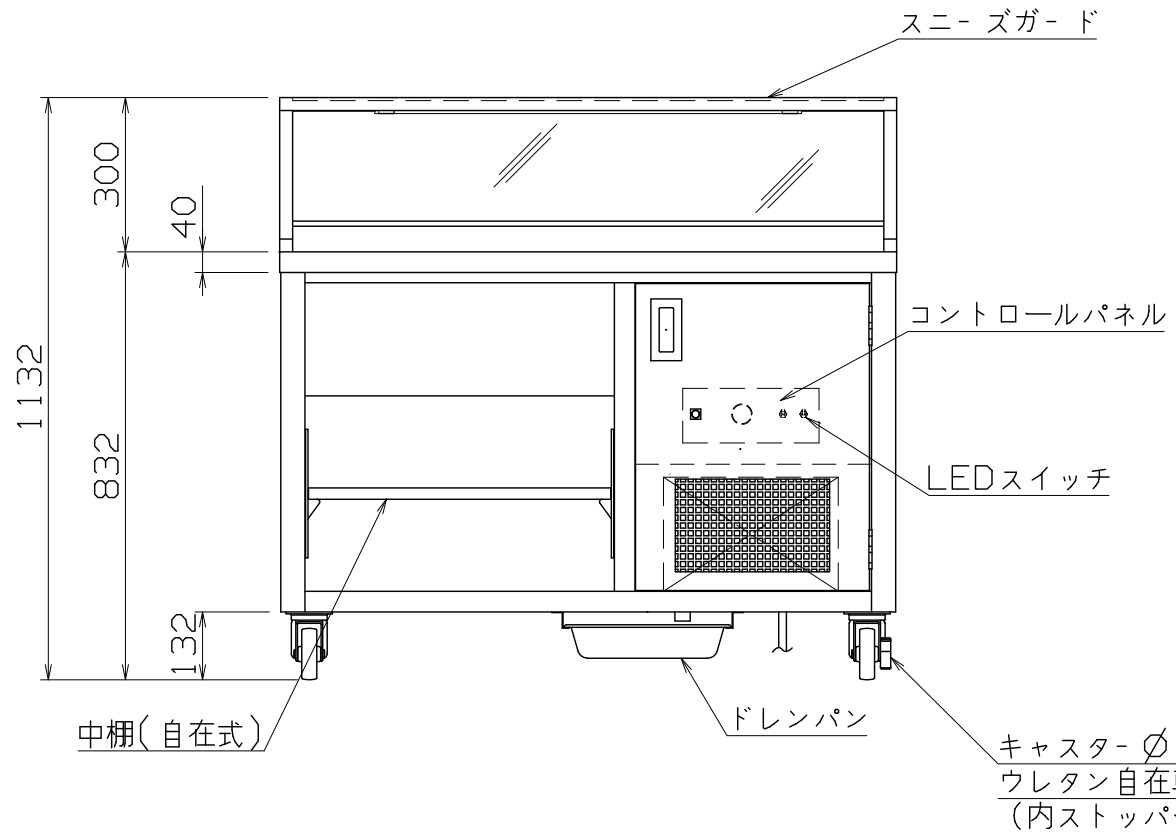
\*フルサイズ(530x325 D=150まで)ホテルパン  
が2個セットできます。

\*本体は標準仕様として三方(両側面, ホール側)  
ダイノックシート貼り.  
(品番WG-157 スリーエム 木目調)

仕様	
定格電圧	100V
定格消費電力	185W/219W
定格周波数	50Hz/60Hz
一次側最大電流値	1.9A/2.2A
推奨ブレーカー容量	定格電流: 15A 感度電流: 30mA
電源電線	接地2P-15A 引掛プラグ付 2m
アース線	電源電線に含む
本体	
トッププレート	SUS430 t1.2 #4
外装	SUS430 t0.8 #4
槽	SUS304 t1.0 2B
トレーレーン	SUS430 t1.2 #4
スニーズガード	角パイプ SUS304 □25(t5ガラス付)



トレーレーン拡大図  
S=1:5



付属品	
中棚(自在式)	SUS430 t1.0 2B
ドレンパン	SUS304 2/3サイズ 325x352 D=65 x1

NCU-1201C

改定 CHANGE	A	コンセント形状	第三角法	DIMENSION	尺度	SCALE	作成日付 DATE	カフェテリアコールドユニット
				mm	1:15	NTS		1200x900x1132
		NICHIIWA ELECTRIC CORPORATION 検 認 設 計 照 査 作 成 APPROVED DESIGNED CHECKED DRAWN						