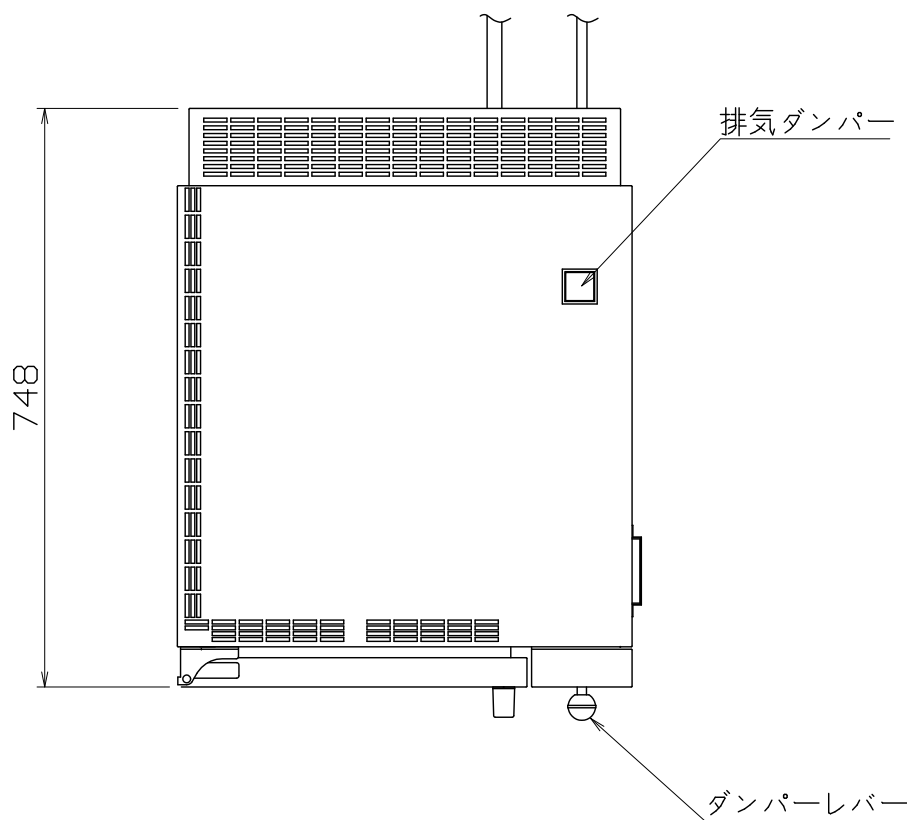
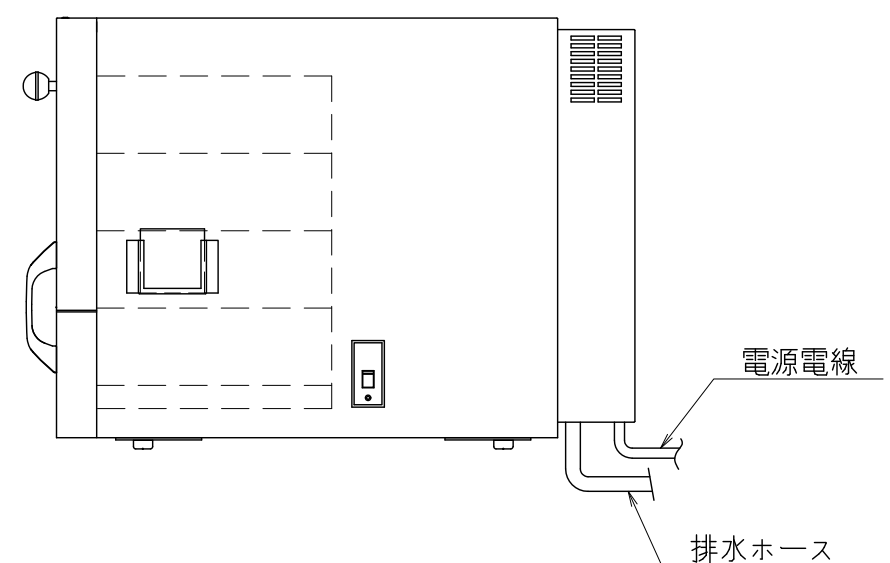
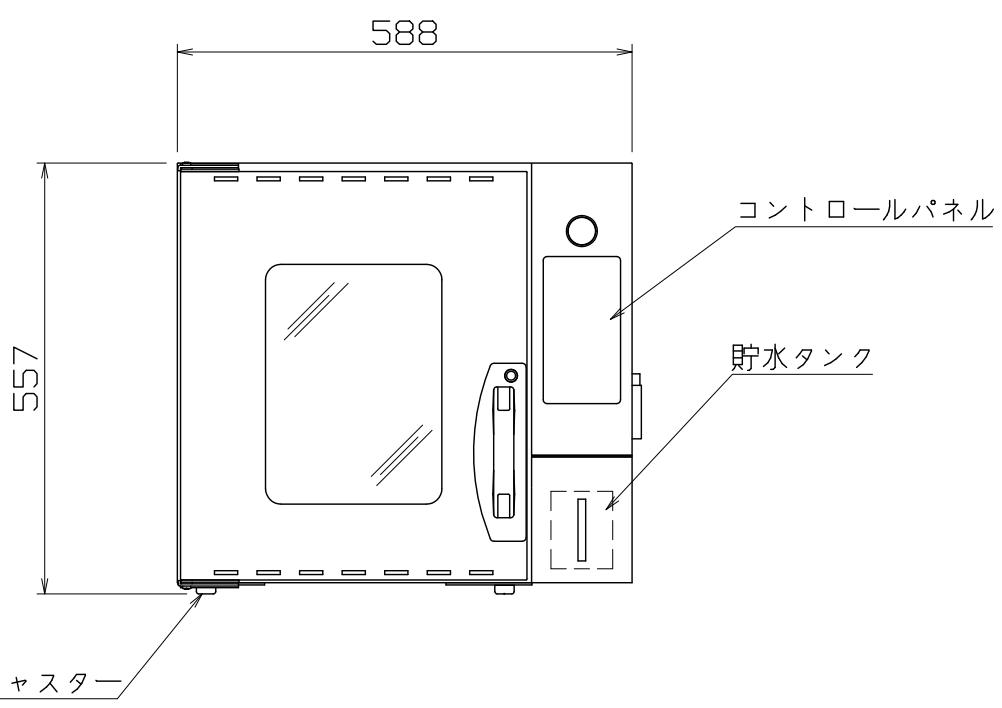


1 2 3 4 5 6 7 8

PS
E



仕様
 定格電圧 1φ 200V
 定格消費電力 3.2kW
 定格周波数 50/60Hz
 一次側最大電流値 15.8A
 推奨ブレーカー容量 定格電流：20A 感度電流：30mA
 電源電線 接地2P-20A プラグ付 2m
 アース線 電源電線に含む
 本体
 外装 SUS430 t0.8 #4
 内装 SUS430LM t1.0 2B
 扉 SUS430 t0.8 #4(強化ペアガラス入)
 収納能力 天板 4枚(横差し、柵ピッチ100mm)

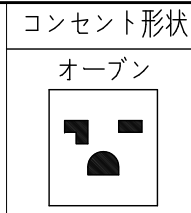


付属品
 天板 8枚(325×265×10)

NCO-588RL

改定 CHANGE

D1-3868 A B



第三角法 DIMENSION 尺度 SCALE 作成日付 DATE
 IN mm 1/10 NTS . . .
 NICHIIWA ELECTRIC CORPORATION
 検 認 設 計 照 査 作 成
 APPROVED DESIGNED CHECKED DRAWN

コンベクションオーブン
 588x748x557
AD029125

1 2 3 4 5 6 7 8