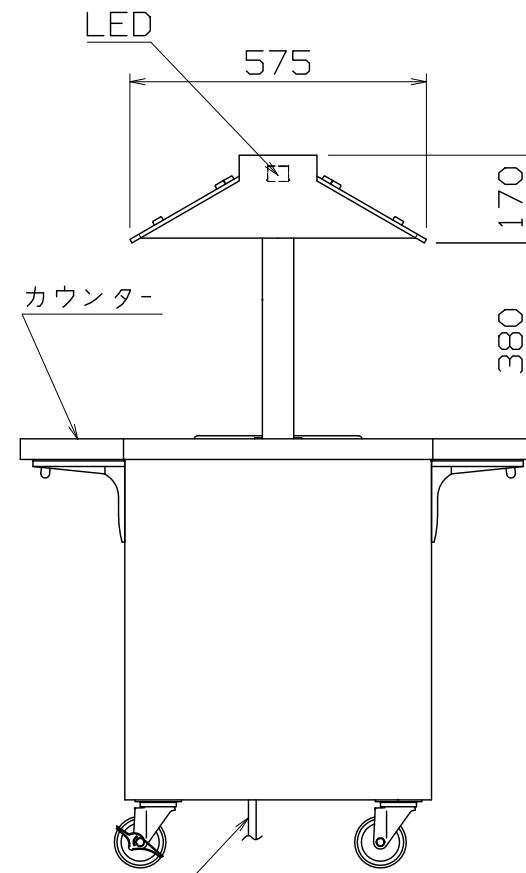
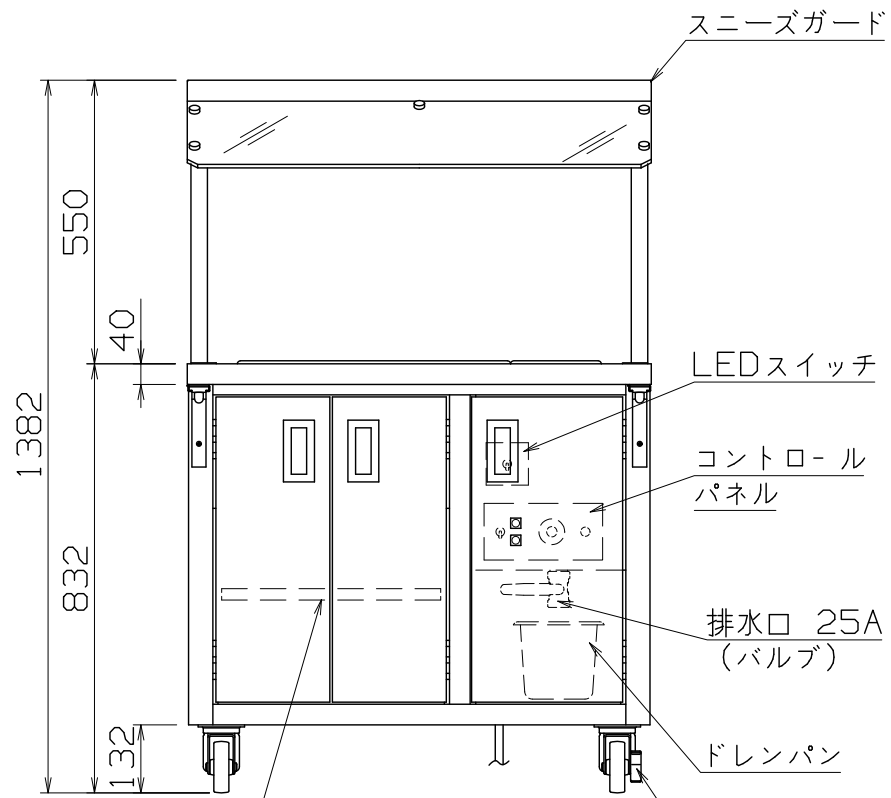
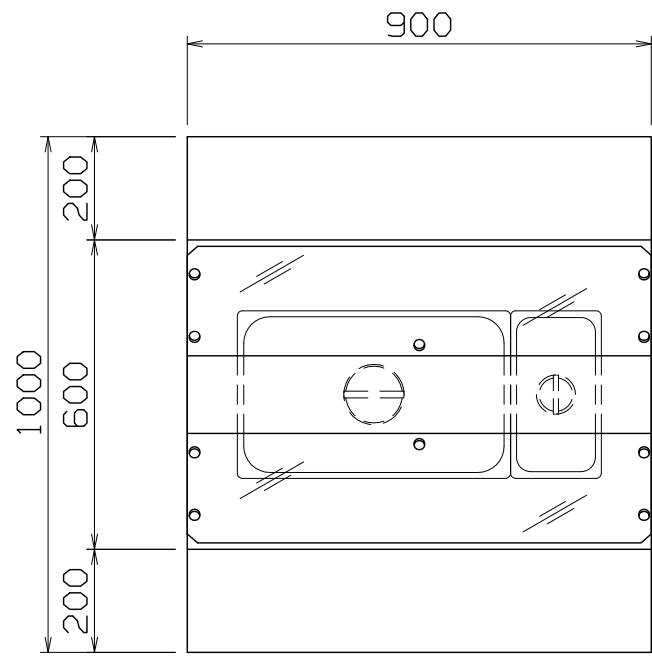


PS
E

仕様	
定格電圧	3φ 200V
定格消費電力	2.3kW
一次側最大電流値	6.5A
推奨ブレーカー容量	定格電流: 15A 感度電流: 30mA
電源電線	接地3P-20A 引掛プラグ付 2m
アース線	電源電線に含む
本体	
トッププレート	SUS430 +1.2 #4
外装	SUS430 +0.8 #4
湯槽	SUS304 +1.0 2B
カウンター	SUS430 +1.2 #4
スニーズガード	角パイプ SUS304 61x32 アクリル +8 無色透明

*本体は標準仕様として四方ダイノックシート貼り。
(品番WG-157 スリ-エム 木目調)



中棚(自在式)

キャスター-φ100
ウレタン自在車
(内ストッパー付2個)

付属品	
中棚(自在式)	SUS430 +1.0 2B
ホテルパン	SUS304 1/1サイズ 530x325 D=150 x1
	SUS304 1/3サイズ 176x325 D=150 x1
ドレンパン	SUS304 1/3サイズ 176x325 D=150 x1

NBU-901W

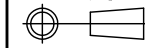
改定 CHANGE

A

コンセント形状



第三角法 DIMENSION 尺度 SCALE 作成日付 DATE



mm 1:15

NICHIWA ELECTRIC CORPORATION

検査 設計 照査 作成
APPROVED DESIGNED CHECKED DRAWN

ビュッフェウォーマーユニット

900x1000x1382

AD099045