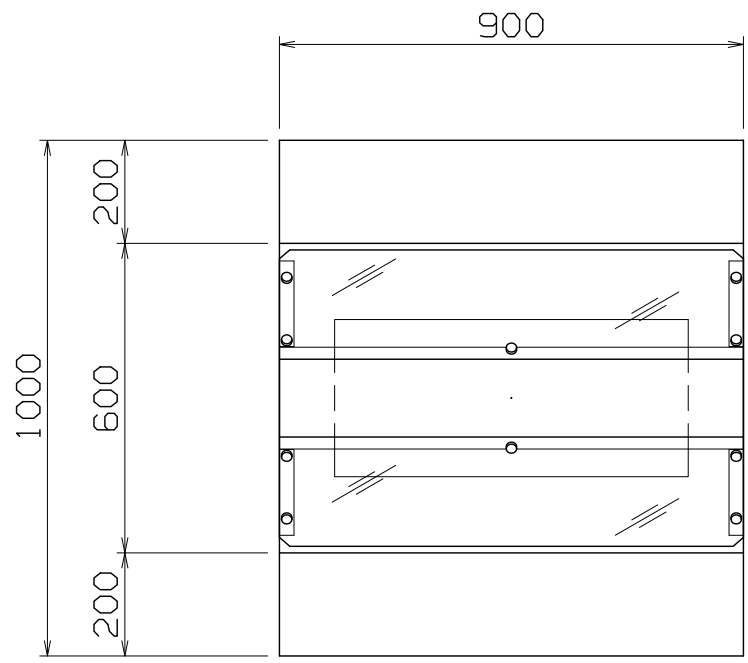
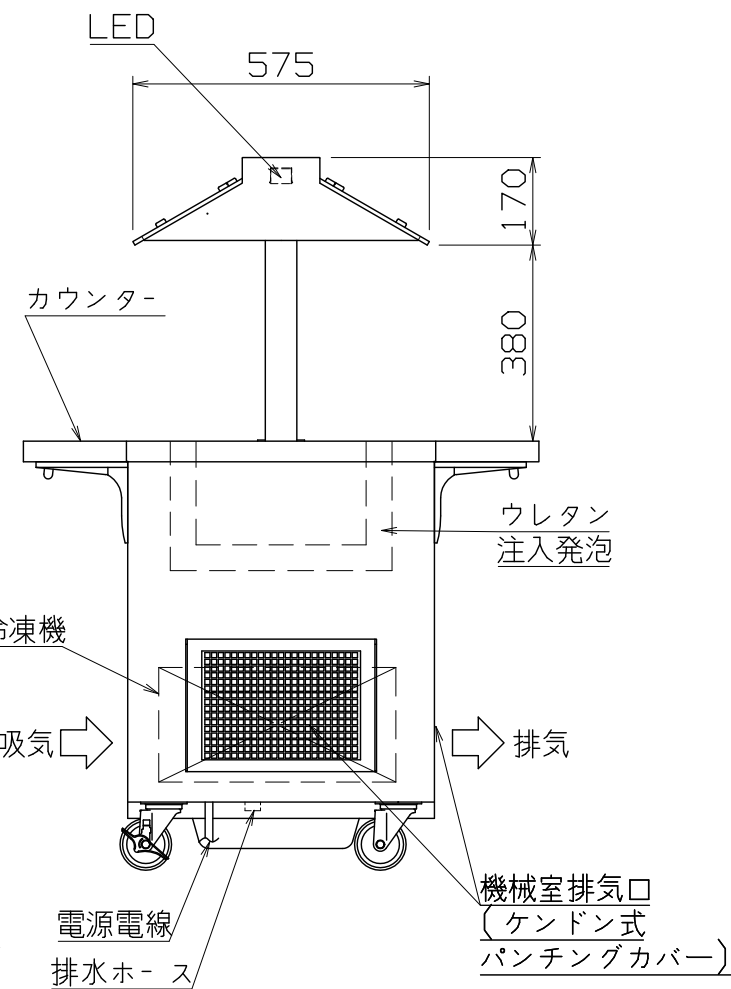
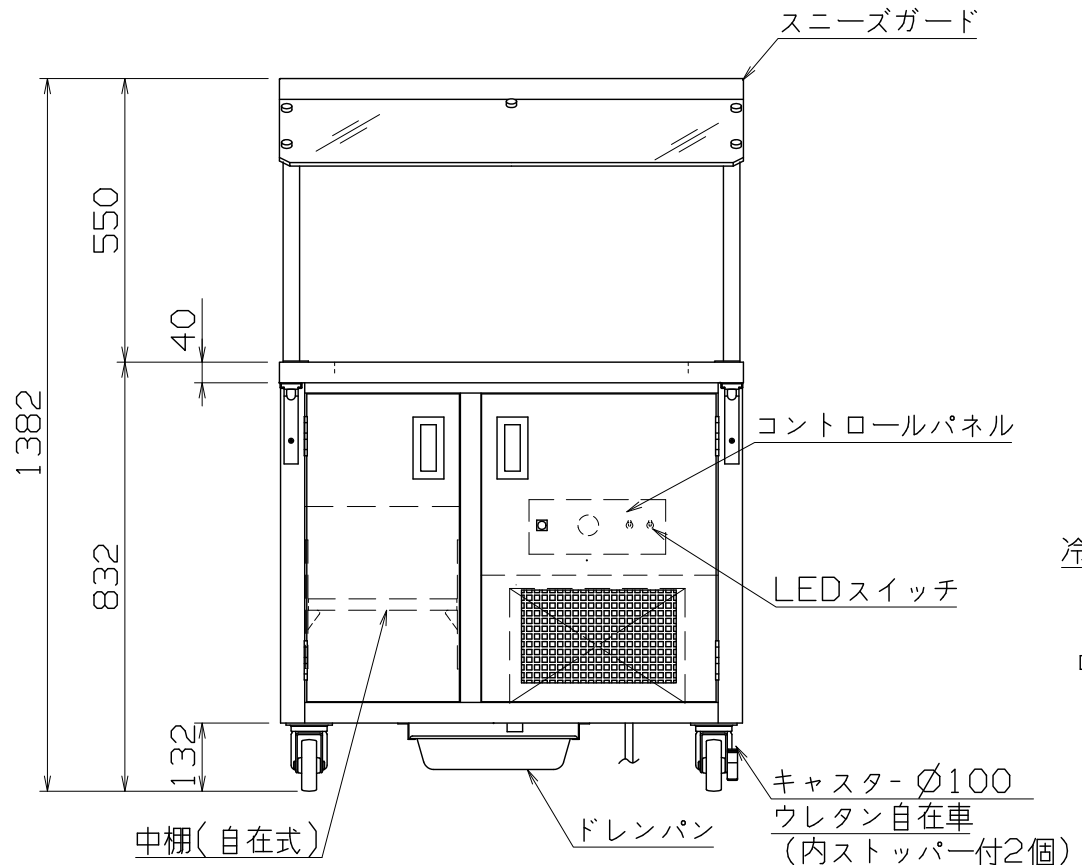


PS
E



*フルサイズ(530x325 D=150まで)ホテルパンが1個と,1/3(325x176 D=150まで)ホテルパンが1個セットできます.
*本体は標準仕様として四方ダイノックシート貼り。(品番WG-157 スリ-エム 木目調)

仕様
 定格電圧 100V
 定格消費電力 181W/215W
 定格周波数 50Hz/60Hz
 一次側最大電流値 1.8A/2.2A
 推奨ブレーカー容量 定格電流: 15A 感度電流: 30mA
 電源電線 接地2P-15A 引掛プラグ付 2m
 アース線 電源電線に含む
 本体
 トッププレート SUS430 t1.2 #4
 外装 SUS430 t0.8 #4
 槽 SUS304 t1.0 2B
 カウンター SUS430 t1.2 #4
 スニーズガード 角パイプ SUS304 61x32
 アクリル t8 無色透明



付属品
 中棚(自在式) SUS430 t1.0 2B
 ドレンパン SUS304 2/3サイズ 325x352 D=65 x1

NBU-901C

改定 CHANGE

A

コンセント形状



第三角法 DIMENSION 尺度 SCALE 作成日付 DATE

mm 1:15

NICHIWA ELECTRIC CORPORATION

検	認	設	計	照	査	作	成
APPROVED	DESIGNED	CHECKED	DRAWN				

ビュッフェコールドユニット

900x1000x1382

AD099049