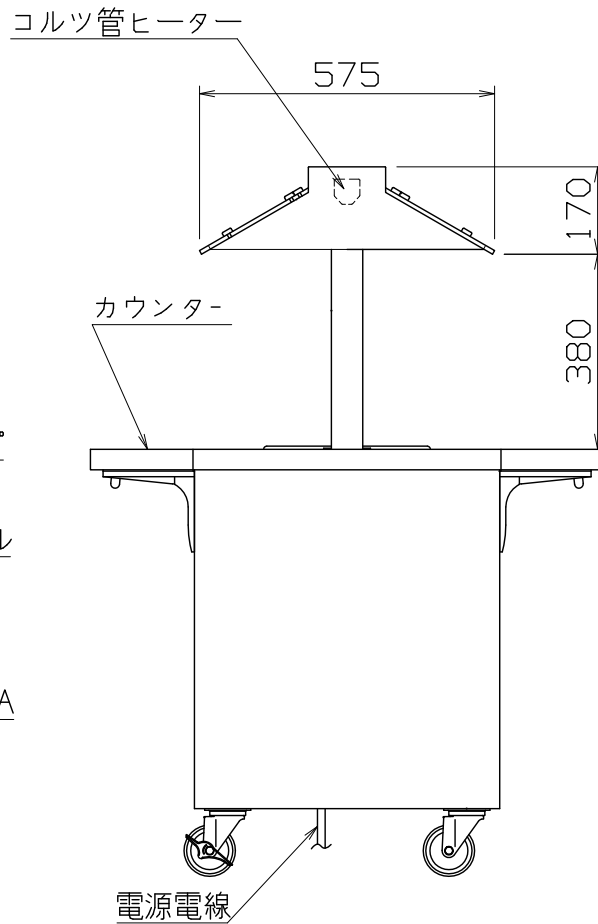
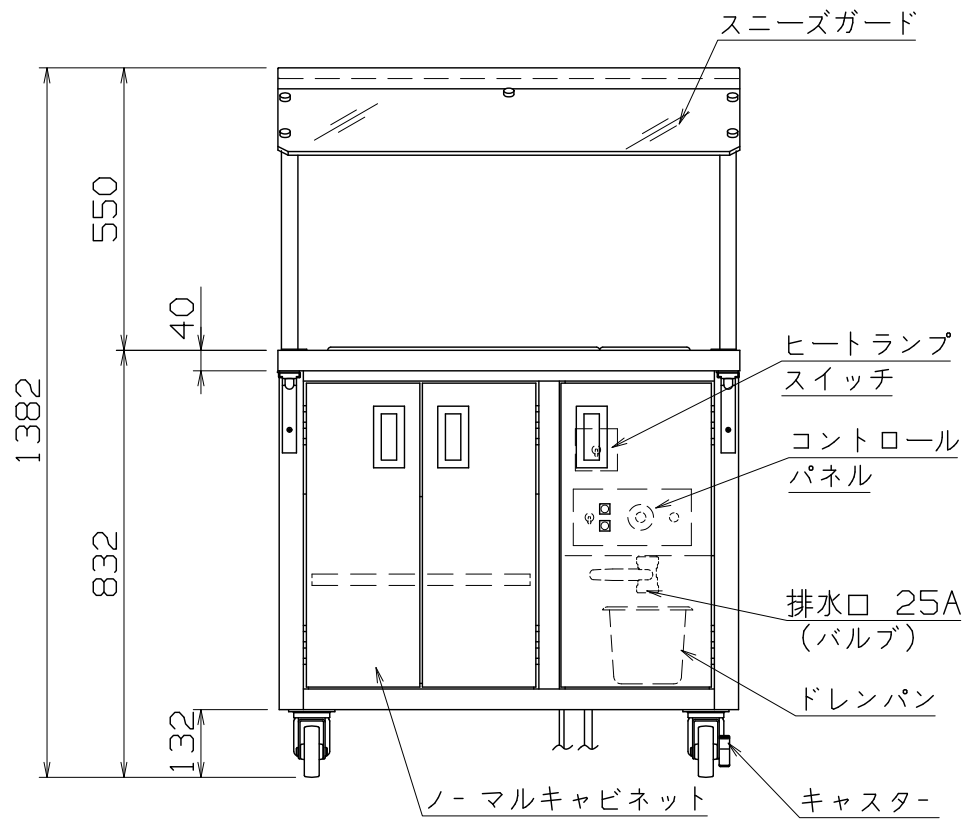


*本体は標準仕様として四方ダイノックシート貼り。
(品番WG-157 スリ-エム 木目調)

ウォーマー仕様
 定格電圧 3φ 200V
 定格消費電力 2.3kW
 一次側最大電流値 6.5A
 推奨ブレーカー容量 定格電流: 10A 感度電流: 30mA
 電源電線 接地3P-20A 引掛プラグ付 2m
 アース線 電源電線に含む

仕様
 定格電圧 100V
 定格消費電力 240W
 一次側最大電流値 2.4A
 推奨ブレーカー容量 定格電流: 5A 感度電流: 30mA
 電源電線 接地2P-15A 引掛プラグ付 2m
 アース線 電源電線に含む

本体
 トッププレート SUS430 t1.2 #4
 外装 SUS430 t0.8 #4
 湯槽 SUS304 t1.0 2B
 スニーズガード 角パイプ SUS304 61x32
 アクリル t8 無色透明
 排水バルブ 25A



付属品管ヒーター	
中棚 (自在式)	SUS430 t1.0 2B
ホテルパン	SUS304 1/1サイズ 530x325 D=150 x1
	SUS304 1/3サイズ 325x276 D=150 x1
ドレンパン	SUS304 1/3サイズ 325x176 D=150 x1

NBU-900WH

改定 CHANGE	A	E	コンセント形状 接地2P-15A	コンセント形状 接地3P-20A	第三角法 DIMENSION IN mm	尺度 SCALE 1/15	作成日付 DATE	ビュッフェウォーマーユニット
					NICHIWA ELECTRIC CORPORATION			900x1000x1382
			APPROVED	DESIGNED	CHECKED	DRAWN		AD099016