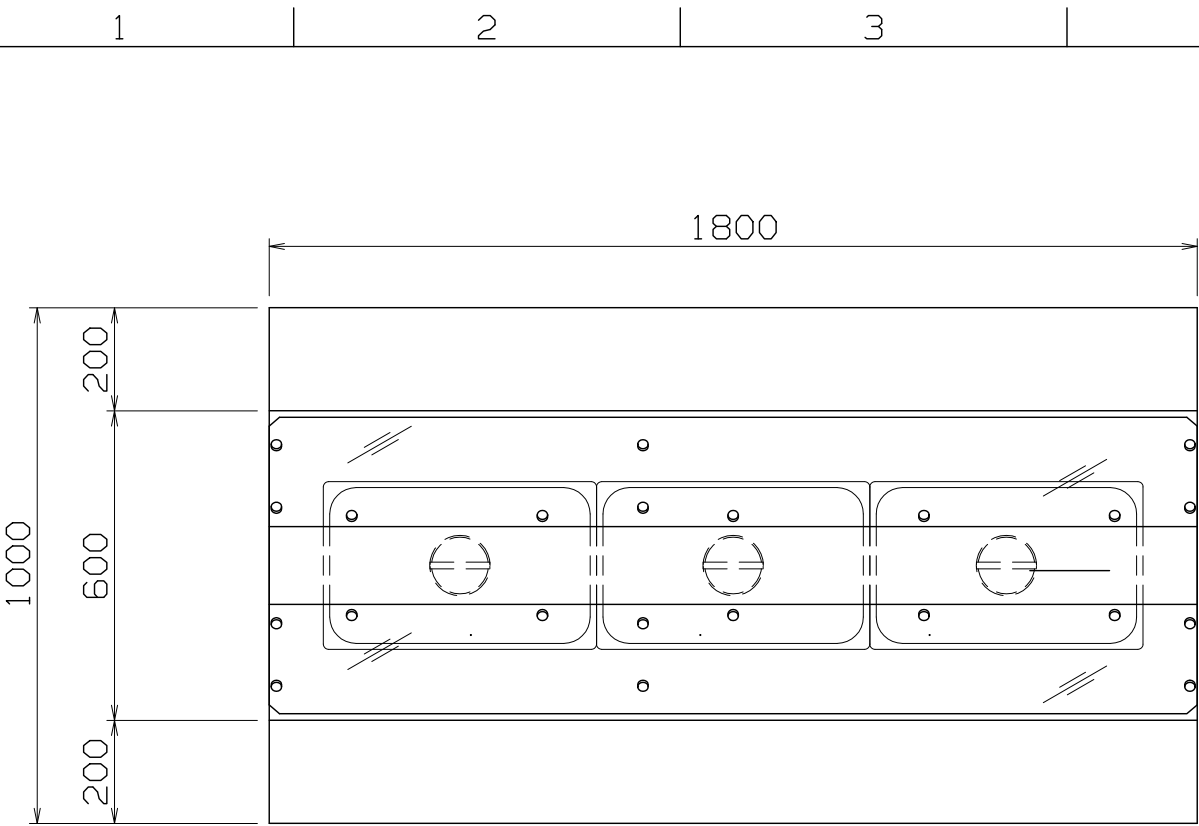
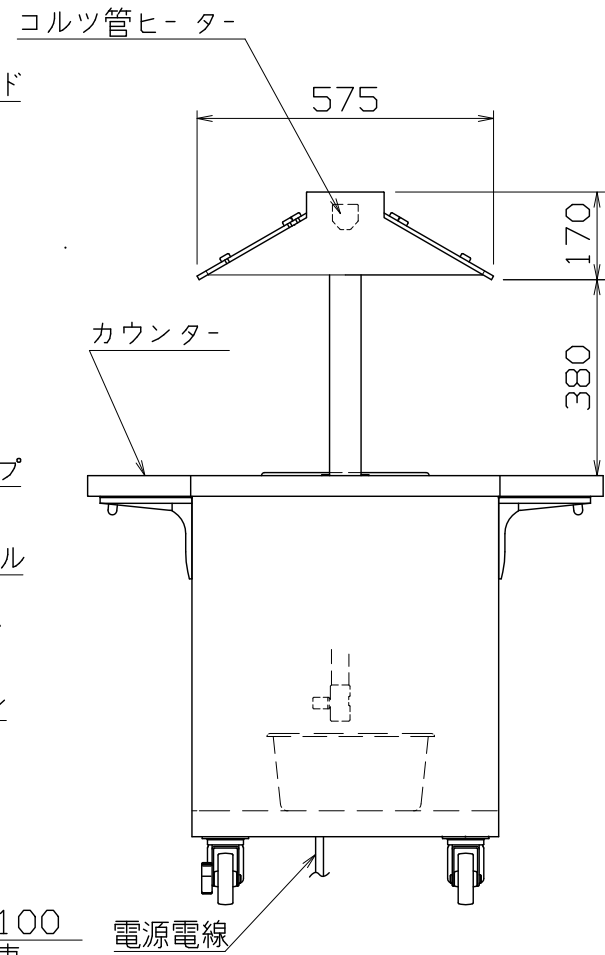
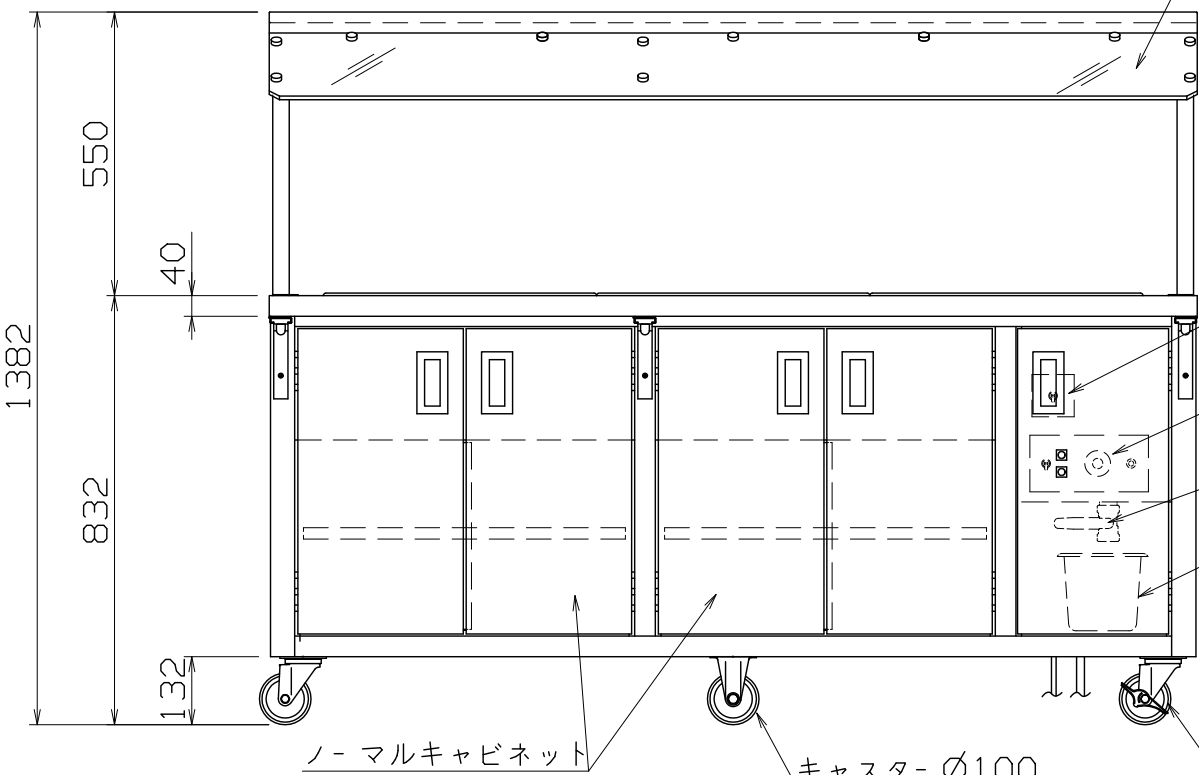


PS
E



*本体は標準仕様として四方ダイノックシート貼り。
(品番WG-157 スリーエム 木目調)

- ウォーマー仕様
- 定格電圧 3φ 200V
- 定格消費電力 4.5kW
- 一次側最大電流値 13.0A
- 推奨ブレーカー容量 定格電流: 20A 感度電流: 30mA
- 電源電線 接地3P-20A 引掛プラグ付 2m
- アース線 電源電線に含む
- コルツ管ヒーター仕様
- 定格電圧 100V
- 定格消費電力 600W
- 一次側最大電流値 6.0A
- 推奨ブレーカー容量 定格電流: 10A 感度電流: 30mA
- 電源電線 接地2P-15A 引掛プラグ付 2m
- アース線 電源電線に含む
- 本体
- トッププレート SUS430 t1.2 #4
- 外装 SUS430 t0.8 #4
- 湯槽 SUS304 t1.0 2B
- スニーズガード 角パイプ SUS304 61x32
- アクリル t8 無色透明
- 排水バルブ 25A



ノーマルキャビネット
 キャスター-φ100
 ウレタン固定車
 キャスター-φ100
 ウレタン自在車
 (内ストッパー付2個)

付属品	
中棚 (自在式)	SUS430 t1.0 2B x2
ホテルパン	SUS304 1/1サイズ 530x325 D=150 x3
ドレンパン	SUS304 1/3サイズ 325x176 D=150 x1

NBU-1800WH

改定 CHANGE	A	D			コンセント形状 接地2P-15A	コンセント形状 接地3P-20A	第三角法 IN mm	DIMENSION IN mm	尺度 SCALE 1/15	作成日付 DATE	ビュッフェウォーマーユニット
											1800x1000x1382
	NICHIA ELECTRIC CORPORATION										AD099019



APPROVED DESIGNED CHECKED DRAWN

AD099019