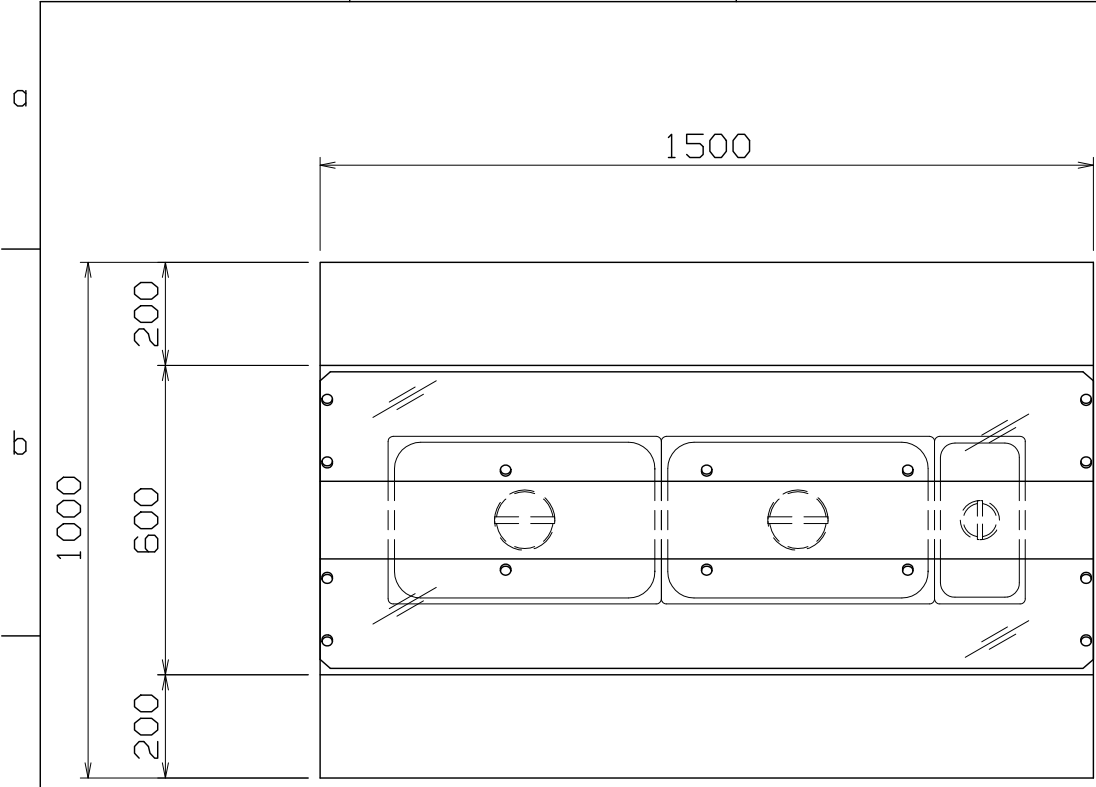


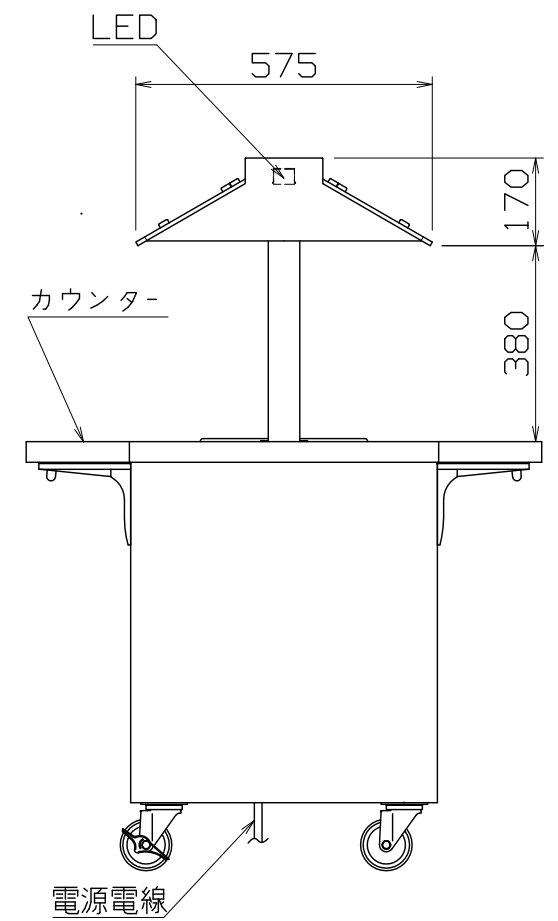
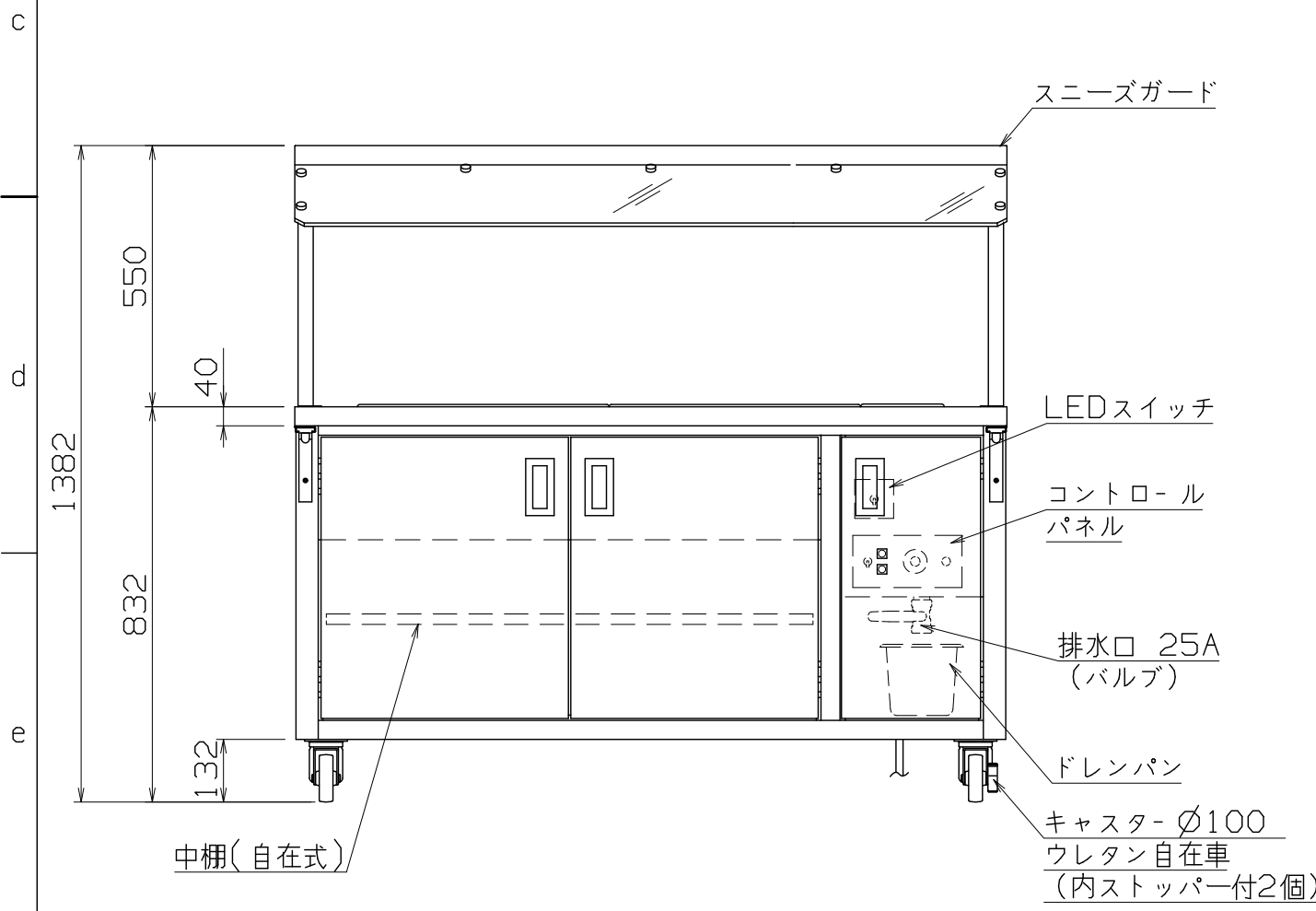
1 2 3 4 5 6 7 8

PS
E



*本体は標準仕様として四方ダイノックシート貼り。
(品番WG-157 スリーエム 木目調)

- 仕様
- 定格電圧 3φ 200V
 - 定格消費電力 4.5kW
 - 一次側最大電流値 13.0A
 - 推奨ブレーカー容量 定格電流: 20A 感度電流: 30mA
 - 電源電線 接地3P-20A 引掛プラグ付 2m
 - アース線 電源電線に含む
 - 本体
 - トッププレート SUS430 t1.2 #4
 - 外装 SUS430 t0.8 #4
 - 湯槽 SUS304 t1.0 2B
 - スニーズガード 角パイプ SUS304 61x32
アクリル t8 無色透明



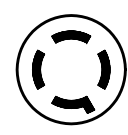
- 付属品
- 中棚(自在式) SUS430 t1.0 2B
 - ホテルパン SUS304 1/1サイズ 530x325 D=150 x2
 - ドレンパン SUS304 1/3サイズ 176x325 D=150 x1

NBU-1501W

改定 CHANGE

A

コンセント形状



第三角法 DIMENSION 尺度 SCALE 作成日付 DATE

mm 1:15 11/15

NICHIWA ELECTRIC CORPORATION

検査 設計 照査 作成
APPROVED DESIGNED CHECKED DRAWN

ビュッフェウォーマーユニット

1500x1000x1382

AD099047

1 2 3 4 5 6 7 8