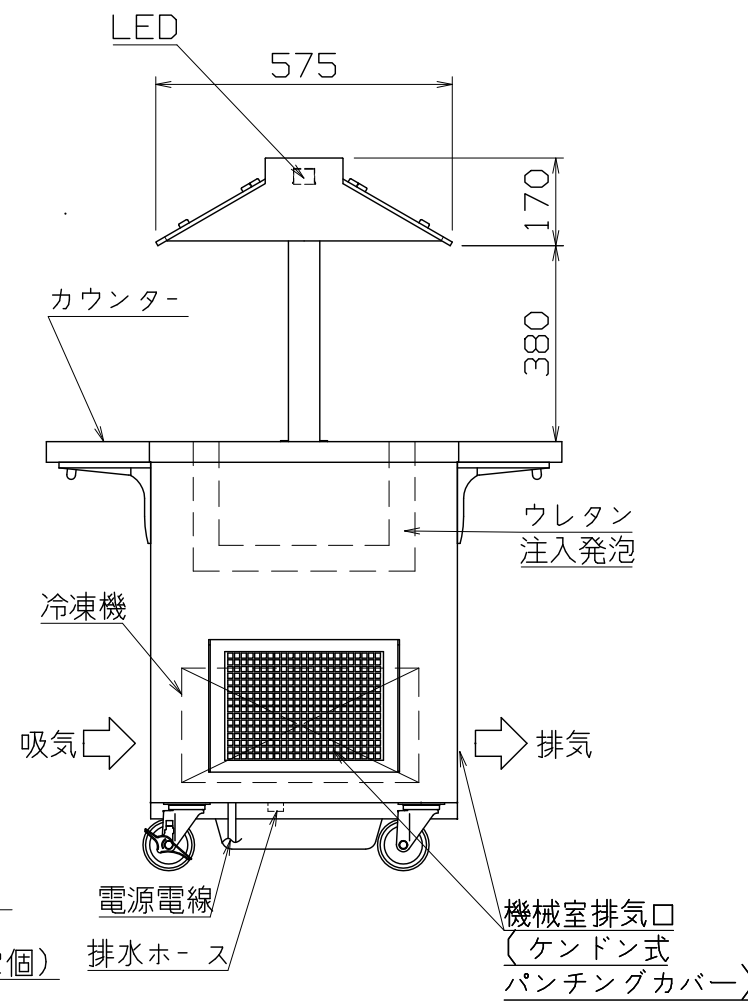
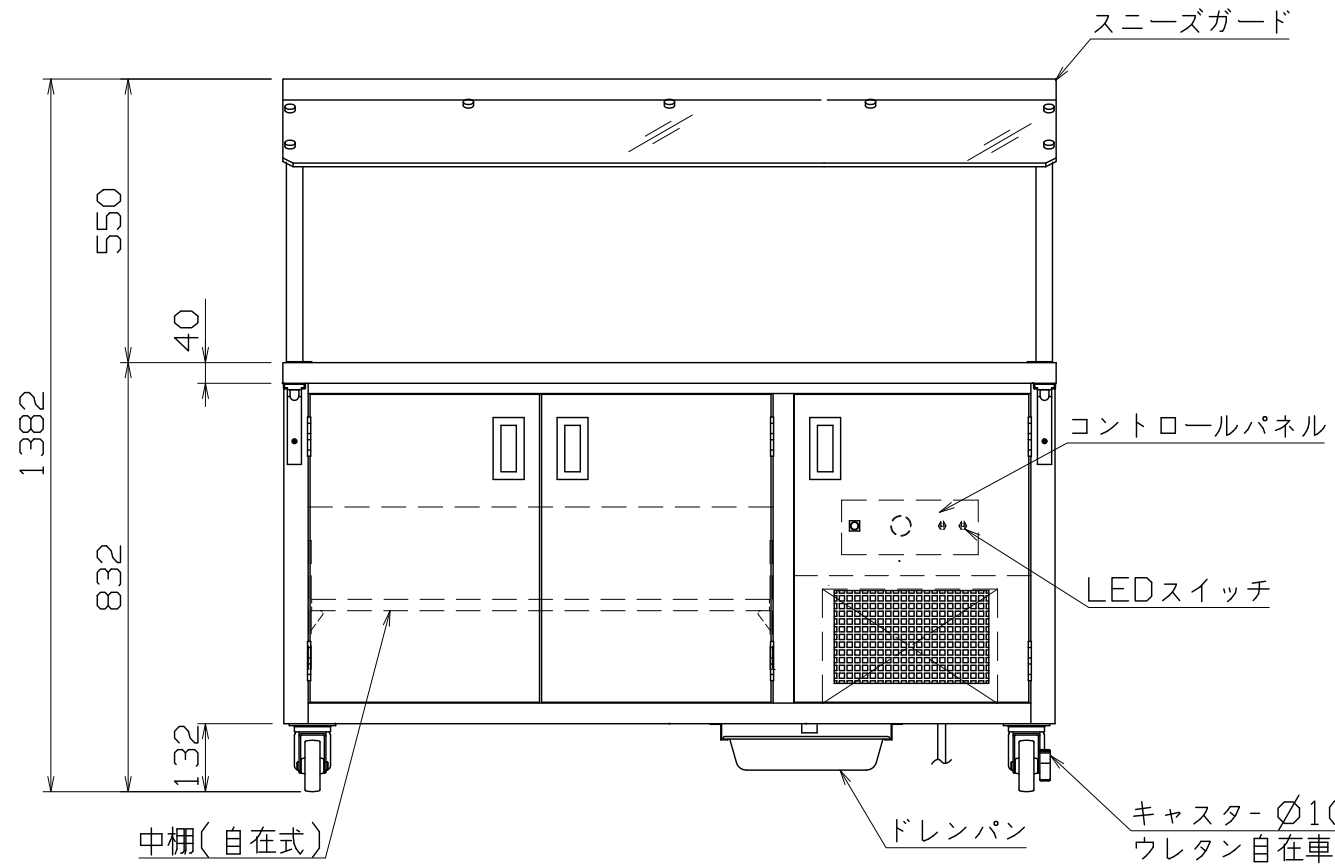
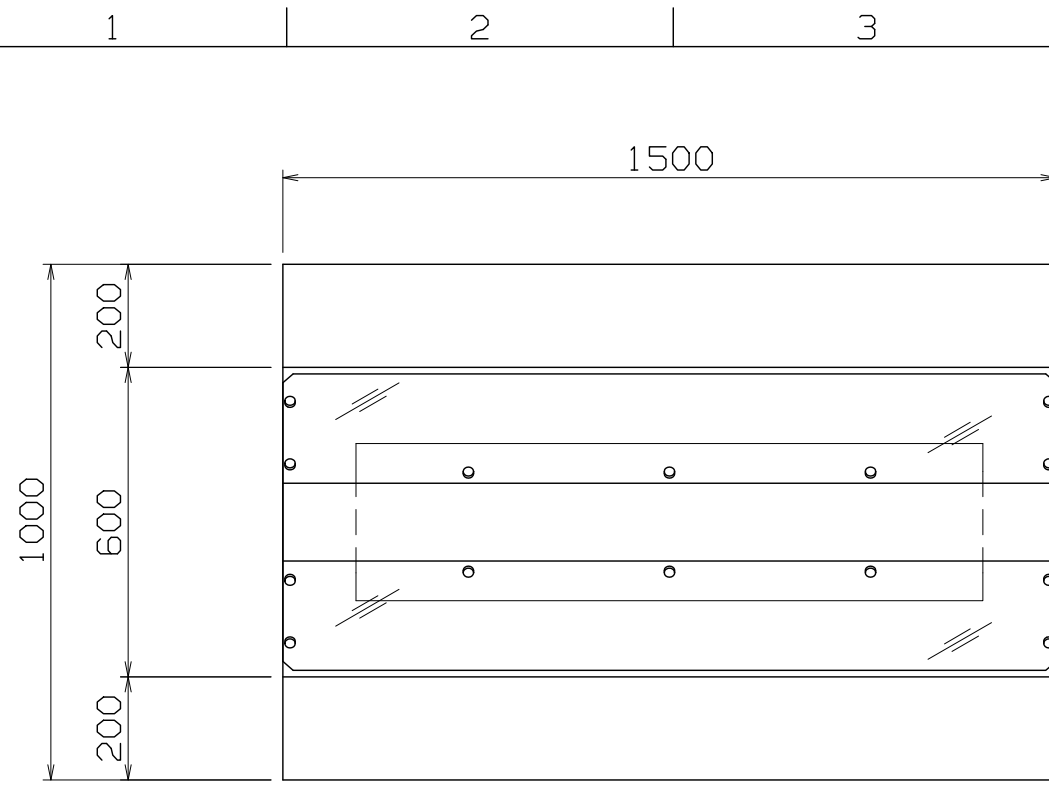


PS
E

*フルサイズ(530x325 D=150まで)ホテルパンが
2個と、1/3(325x176 D=150まで)ホテルパンが
1個セットできます。

*本体は標準仕様として四方ダイノックシート貼り。
(品番WG-157 スリーエム 木目調)

仕様	
定格電圧	100V
定格消費電力	526W/596W
定格周波数	50Hz/60Hz
一次側最大電流値	5.3A/6.0A
推奨ブレーカー容量	定格電流: 15A 感度電流: 30mA
電源電線	接地2P-15A 引掛プラグ付 2m
アース線	電源電線に含む
本体	
トッププレート	SUS430 +1.2 #4
外装	SUS430 +0.8 #4
槽	SUS304 +1.0 2B
カウンター	SUS430 +1.2 #4
スニーズガード	角パイプ SUS304 61x32 アクリル +8 無色透明



付属品	
中棚(自在式)	SUS430 +1.0 2B x1
ドレンパン	SUS304 2/3サイズ 325x352 D=65 x1

NBU-1501C

改定 CHANGE

A

コンセント形状



第三角法 DIMENSION 尺度 SCALE 作成日付 DATE

mm 1:15 11/15

NICHIWA ELECTRIC CORPORATION

検査 設計 照査 作成
APPROVED DESIGNED CHECKED DRAWN

ビュッフェコールドユニット

1500x1000x1382

AD099051