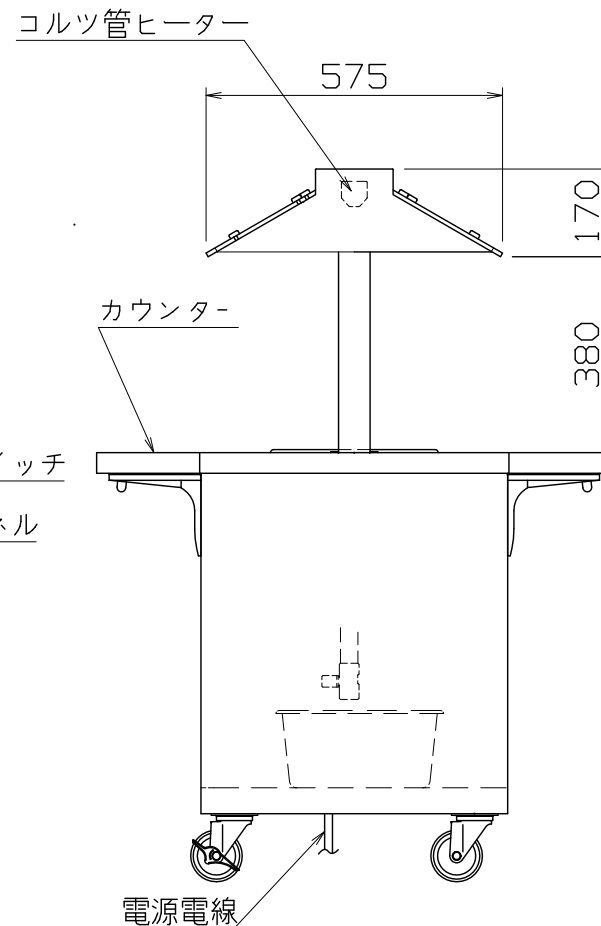
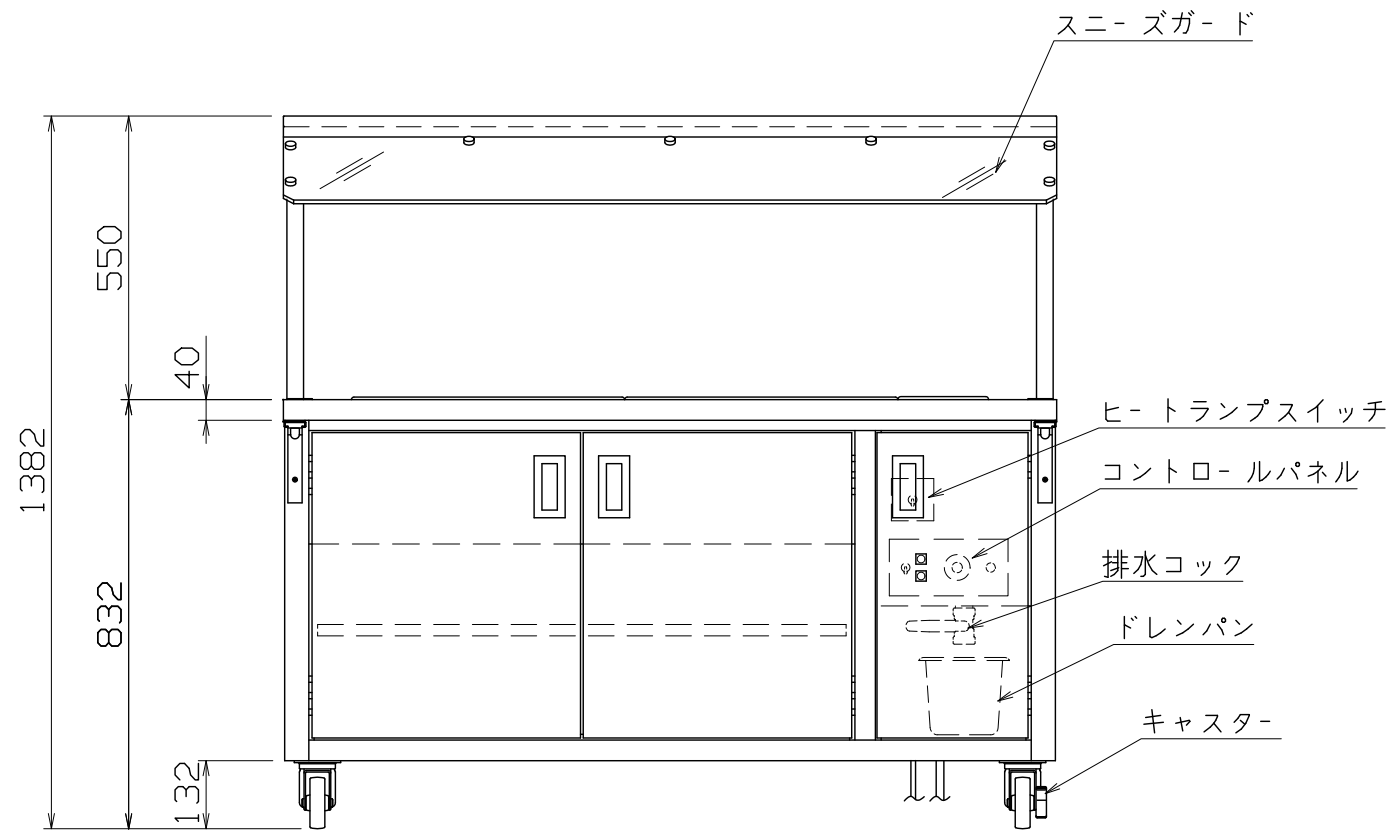


*本体は標準仕様として四方ダイノックシート貼り。
(品番WG-157 スリーエム 木目調)

- ウォーマー仕様
- 定格電圧 3φ 200V
 - 定格消費電力 4.5kW
 - 一次側最大電流値 13A
 - 推奨ブレーカー容量 定格電流: 20A 感度電流: 30mA
 - 電源電線 接地3P-20A 引掛プラグ付 2m
 - アース線 電源電線に含む
- コルツ管ヒーター仕様
- 定格電圧 100V
 - 定格消費電力 480W
 - 一次側最大電流値 4.8A
 - 推奨ブレーカー容量 定格電流: 10A 感度電流: 30mA
 - 電源電線 接地2P-15A 引掛プラグ付 2m
 - アース線 電源電線に含む
- 本体
- トッププレート SUS430 +1.2 #4
 - 外装 SUS430 +0.8 #4
 - 湯槽 SUS304 +1.0 2B
 - スニーズガード 角パイプ SUS304 61x32
 - 排水バルブ 25A



付属品	
中棚 (自在式)	SUS430 +1.0 2B
ホテルパン	SUS304 1/1サイズ 530x325 D=150 x2
	SUS304 1/3サイズ 325x276 D=150 x1
ドレンパン	SUS304 1/3サイズ 325x176 D=150 x1

NBU-1500WH

改定 CHANGE

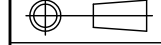
A E

コンセント形状

コンセント形状



第三角法 DIMENSION 尺度 SCALE 作成日付 DATE



IN mm 1/15 NTS

NICHIWA ELECTRIC CORPORATION

検査 設計 照査 作成

APPROVED DESIGNED CHECKED DRAWN

ビュッフェウォーマーユニット

1500x1000x1382

AD099018