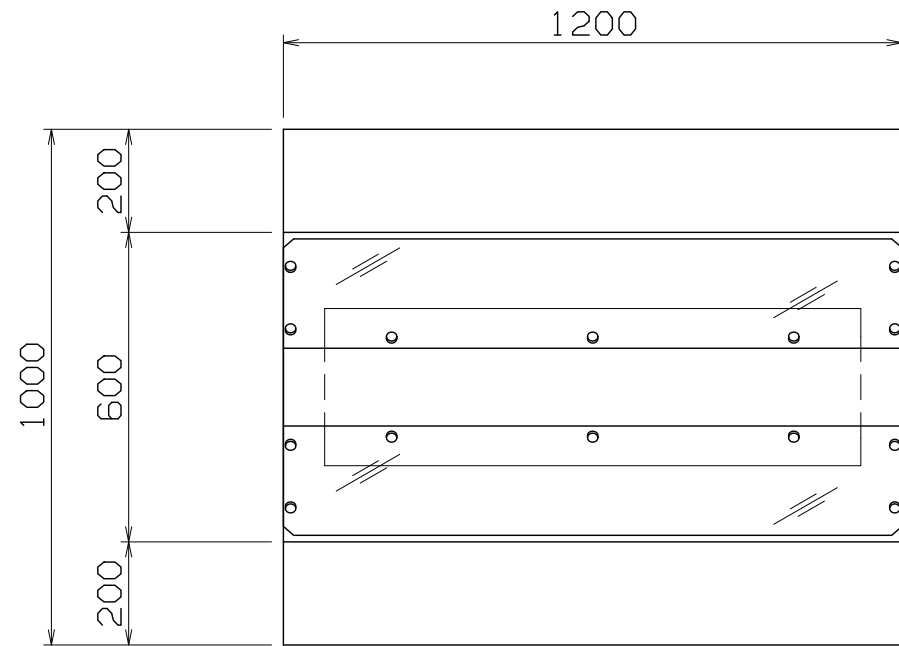


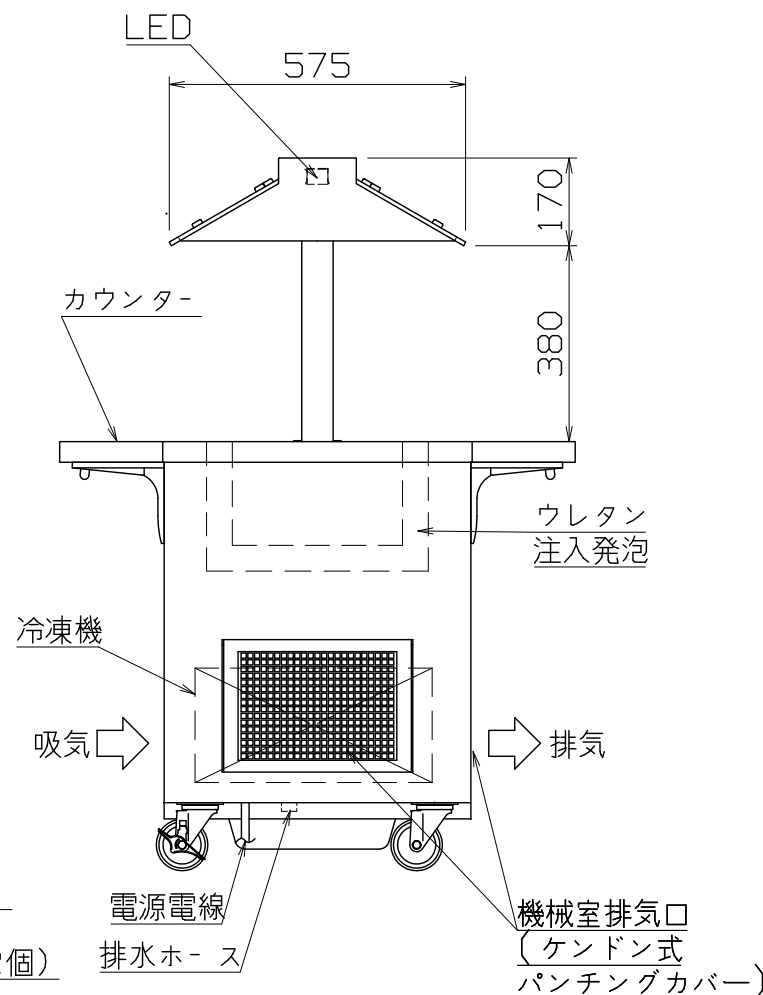
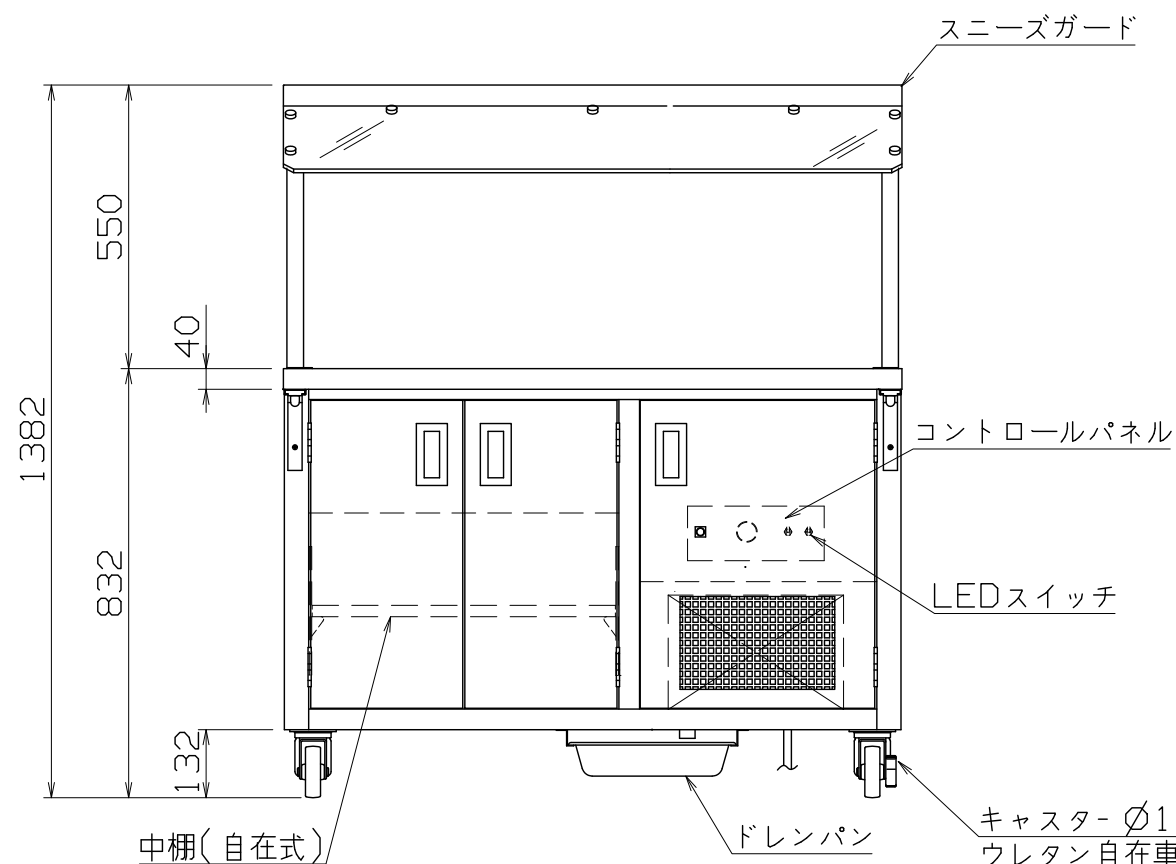
PS  
E



\*フルサイズ(530x325 D=150まで)ホテルパンが  
2個セットできます。

\*本体は標準仕様として四方ダイノックシート貼り。  
(品番WG-157 スリ-エム 木目調)

仕様  
 定格電圧 100V  
 定格消費電力 185W/219W  
 定格周波数 50Hz/60Hz  
 一次側最大電流値 1.9A/2.2A  
 推奨ブレーカー容量 定格電流: 15A 感度電流: 30mA  
 電源電線 接地2P-15A 引掛プラグ付 2m  
 アース線 電源電線に含む  
 本体  
 トッププレート SUS430 t1.2 #4  
 外装 SUS430 t0.8 #4  
 槽 SUS304 t1.0 2B  
 カウンター SUS430 t1.2 #4  
 スニーズガード 角パイプ SUS304 61x32  
 アクリル t8 無色透明



付属品  
 中棚(自在式) SUS430 t1.0 2B  
 ドレンパン SUS304 2/3サイズ 325x352 D=65 x1

NBU-1201C

改定 CHANGE

A

コンセント形状



第三角法 DIMENSION 尺度 SCALE 作成日付 DATE

mm 1:15

NICHIWA ELECTRIC CORPORATION

検 認 設 計 照 査 作 成  
 APPROVED DESIGNED CHECKED DRAWN

ビュッフェコールドユニット

1200x1000x1382

AD099050