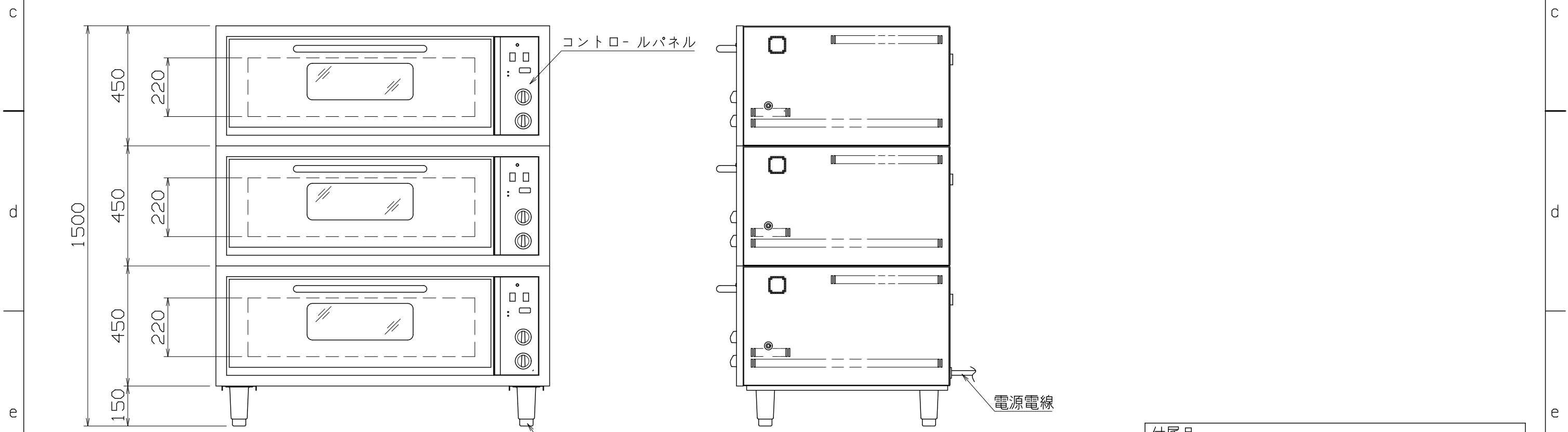


仕様
 定格電圧 3 ϕ 200V
 定格消費電力 18.0kW(6.0kW \times 3)
 一次側最大電流値 52.0A
 推奨ブレーカー容量 定格電流：75A 定格感度電流：30mA
 電源電線 22mm² \times 3芯 \times 2m 直結
 アース線 付属
 本体
 外装 SUS430 t1.0 #4
 内装 アルタイト t1.6
 蓄熱板 SS400(t6 \times 635 \times 845) \times 3



付属品
 焼皿 380 \times 530 \times 40(6枚取り平天板) \times 6
 耐熱オープンミット 1対

NBO-18D

改定 CHANGE D1-4304 A	第三角法 DIMENSION 尺度 SCALE 作成日付 DATE mm 1:15 NTS . . .			電気ベーキングオーブン 1250 \times 800 \times 1500			
	NICHIIWA ELECTRIC CORPORATION						
	検 認 APPROVED	設 計 DESIGNED	照 査 CHECKED	作 成 DRAWN	AD029133		
	1 2 3 4 5 6 7 8						