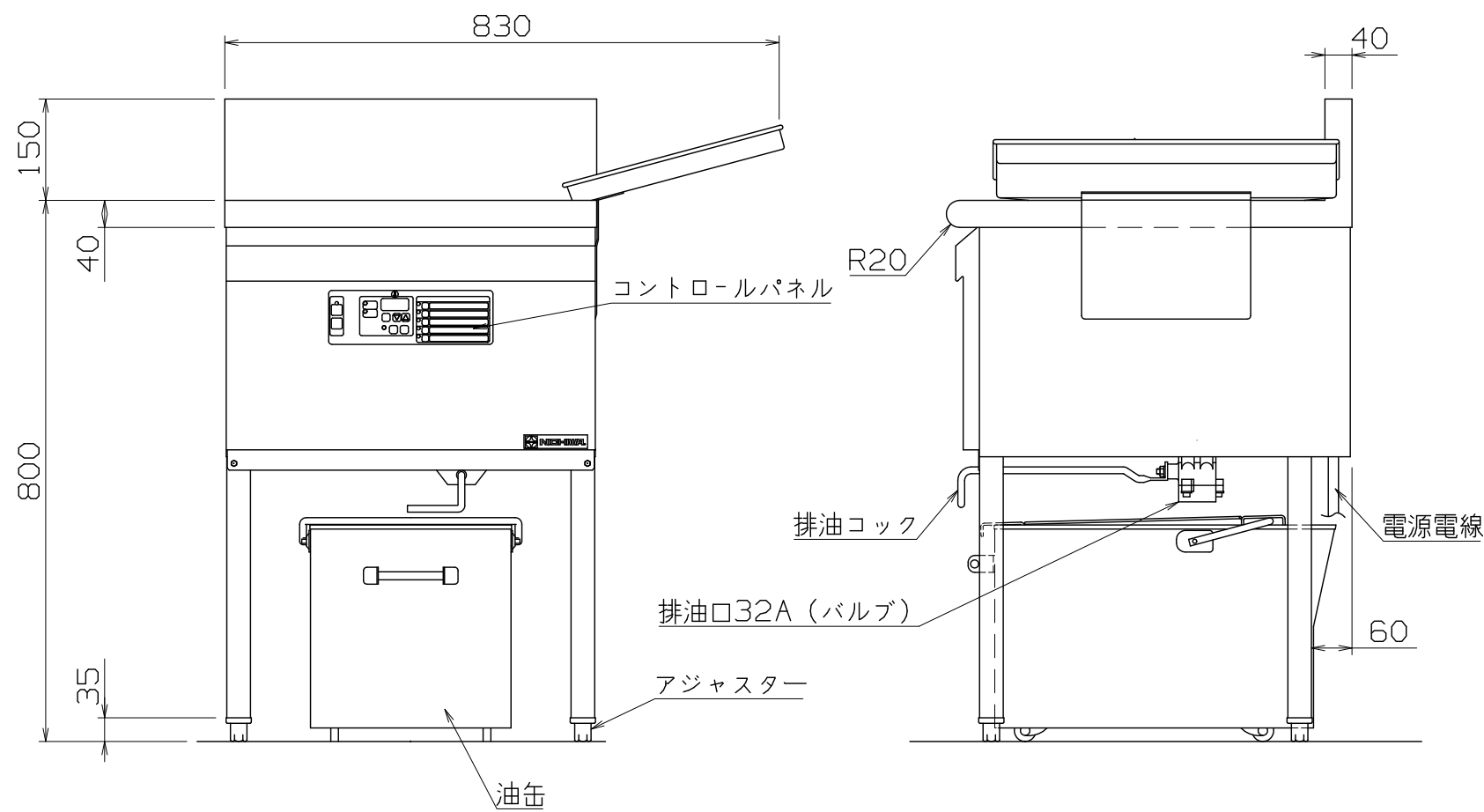


仕様  
 定格電圧 3φ 200V  
 定格消費電力 7.0kW  
 定格周波数 50/60Hz  
 一次側最大電流値 26.1A  
 推奨ブレーカー容量 定格電流: 30A 感度電流: 30mA  
 電源電線 接地3P-30A 引掛プラグ付 2m  
 アース線 電源電線に含む  
 油量 23リットル


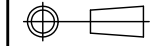
本体  
 本体外装 SUS430 t0.8 #4  
 油槽 SUS304 t1.5 内面ミガキ



付属品	
天蓋	1個
油切り	1個
油切り網	1個
仕切り網	1個
角型油缶	1個
油こし	1個
すくい網	1個

オプション品	
すべり板	丸型油缶用油こし
バスケット	上のせ型油切り
バスケットハンガー	横置き型深型油切り
丸型油缶	

MSF-23K

改定 CHANGE	A	G	コンセント形状 	第三角法 	DIMENSION 尺度 SCALE IN mm 1:10 NTS	作成日付 DATE . . .	IHフライヤー 550 x 600 x 800	
	NICHIIWA ELECTRIC CORPORATION						<b>AD079062</b>	
	検 認 設 計 照 査 作 成 APPROVED DESIGNED CHECKED DRAWN							
	1 2 3 4 5 6 7 8							