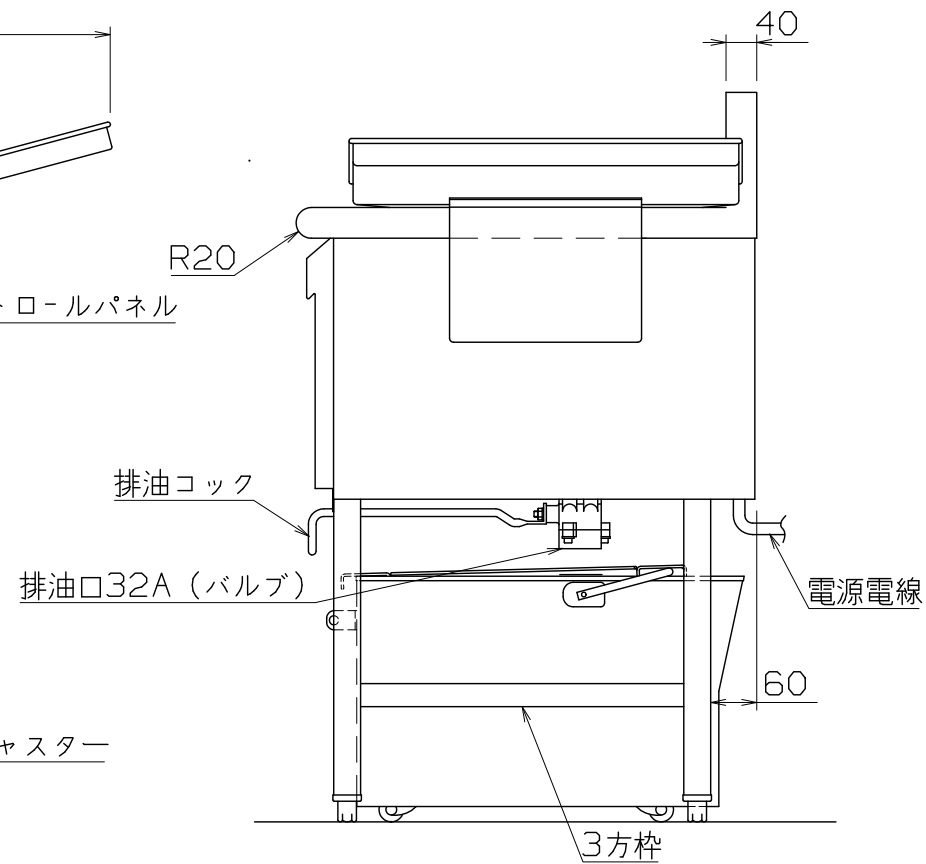
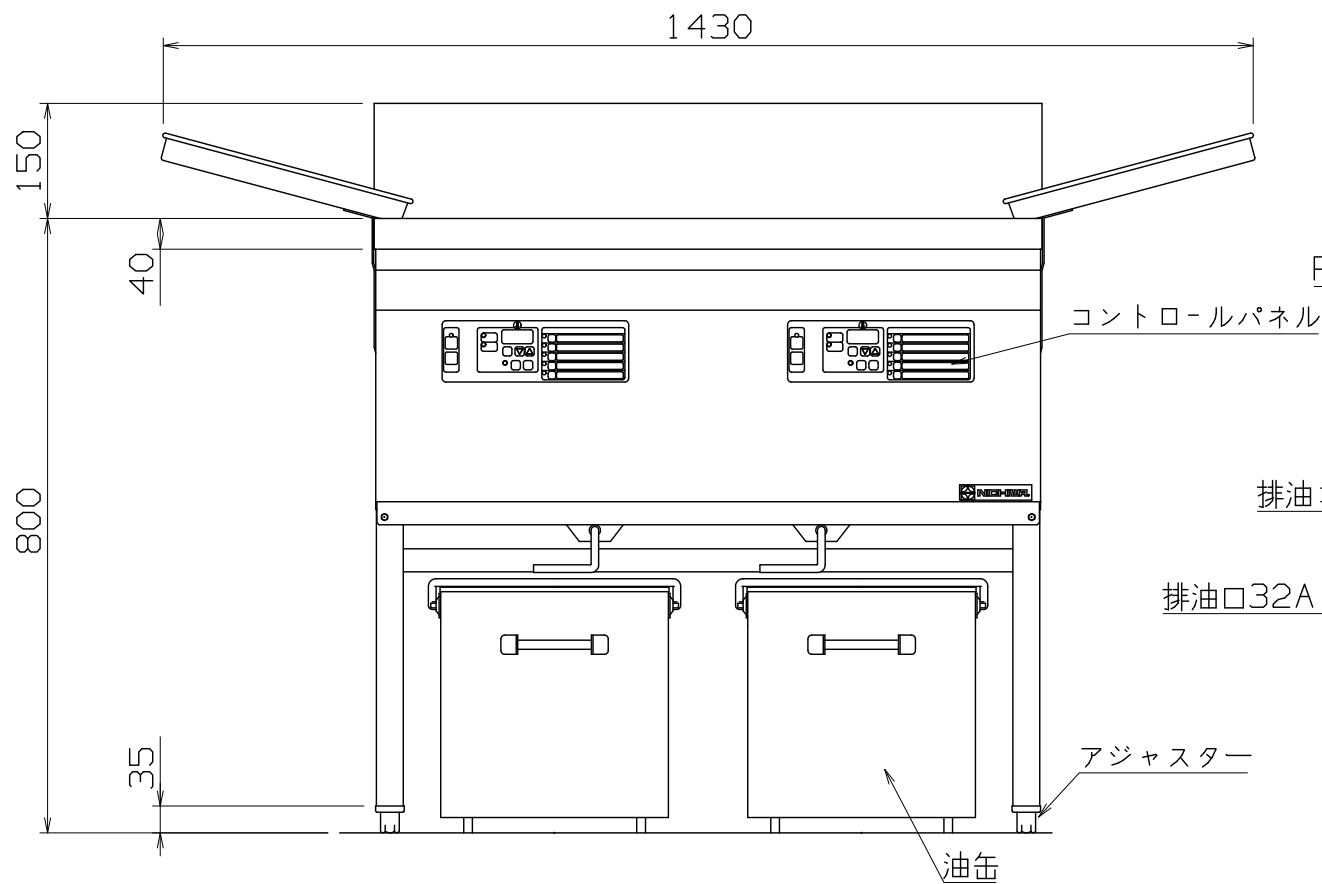


仕様
 定格電圧 3φ 200V
 定格消費電力 5.3kW x2
 定格周波数 50/60Hz
 一次側最大電流値 18.8A x2
 推奨ブレーカー容量 定格電流: 30A 感度電流: 30mA x2
 電源電線 接地3P-30A 引掛プラグ付 2m x2
 アース線 電源電線に含む
 油量 18リットル x2

本体
 本体外装 SUS430 t0.8 #4
 油槽 SUS304 t1.5 内面ミガキ



付属品	
天蓋	2個
油切り	2個
油切り網	2個
仕切り網	2個
角型油缶	2個
油こし	2個
すくい網	2個

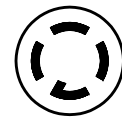
オプション品	
すべり板	丸型油缶用油こし
バスケット	上のせ型油切り
バスケットハンガー	横置き型深型油切り
丸型油缶	上のせ型深型油切り

MSF-18KW

改定 CHANGE

A H

コンセント形状



第三角法 DIMENSION 尺度 SCALE 作成日付 DATE

IN mm 1:10 NTS

NICHIWA ELECTRIC CORPORATION

検査 設計 照査 作成

APPROVED DESIGNED CHECKED DRAWN

IHフライヤー

870 x 600 X 800

AD079064