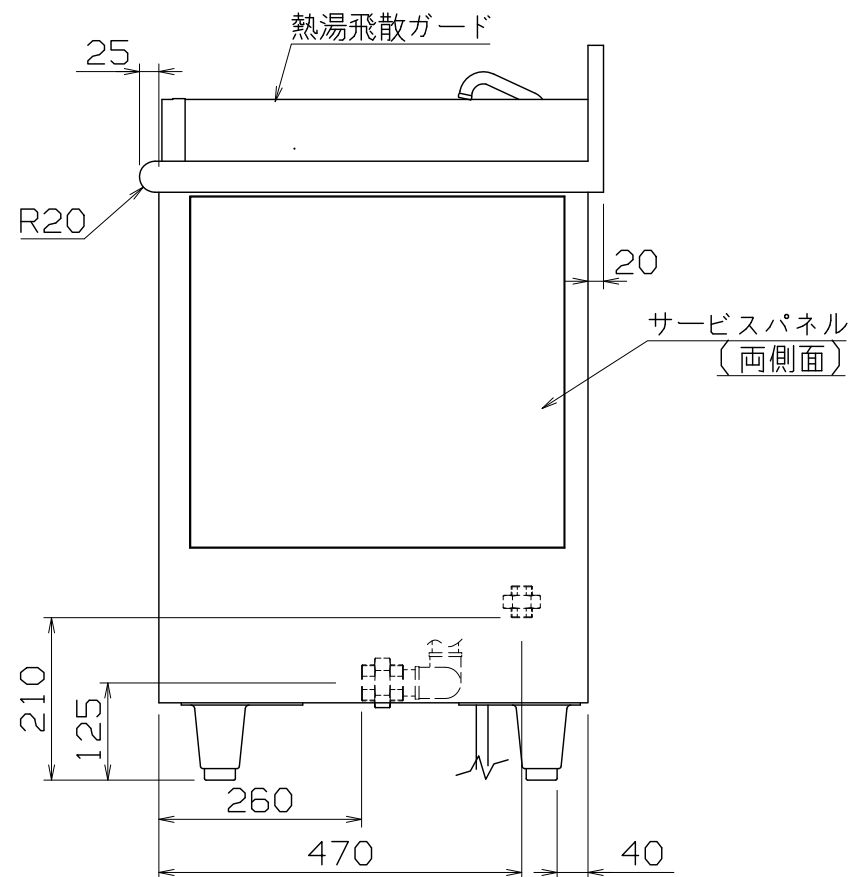
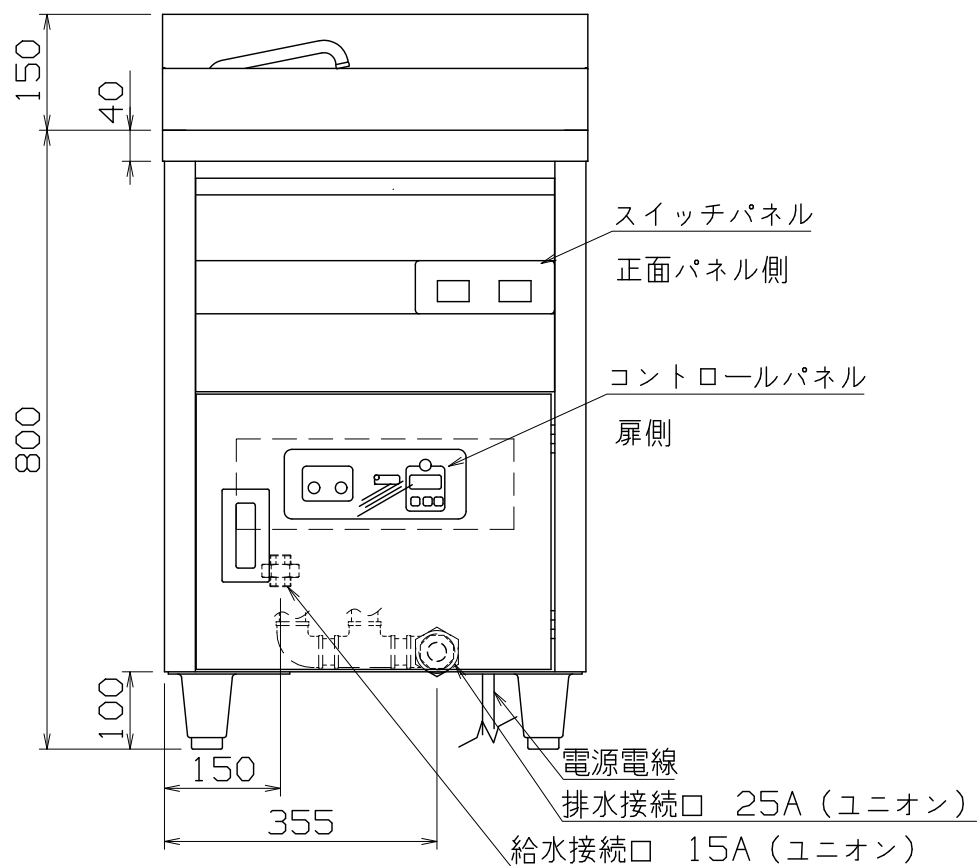


*漏電ブレーカーは衝撃波不動作型
(誘導負荷対応品)をご使用下さい。
使用ブレーカー 40A

仕様
 定格電圧 3φ 200V
 定格消費電力 12.0kW
 一次側最大電流値 34.6A
 推奨ブレーカー容量 定格電流: 40A 感度電流: 30mA
 電源電線 8mm²×3芯×2m 直結
 アース線 付属
 湯量 約49.8リットル

本体
 トッププレート SUS304 t1.2 #4
 本体外装 SUS430 t0.8 #4
 湯槽 SUS316L t1.5 ミガキ



付属品
 丸テボ 6個
 丸テボ枠 1個
 バッフル板 1個
 かず取りバスケット 1個
 熱湯飛散ガード 1セット

MNB-550NH

改定 CHANGE

A L

第三角法	DIMENSION	尺度	SCALE	作成日付	DATE
⊕	mm	1:10	NTS		
NICHIIWA ELECTRIC CORPORATION					
検査	設計	照査	作成		
APPROVED	DESIGNED	CHECKED	DRAWN		

IHゆで麺器
 550x600x800
AD094002

1 2 3 4 5 6 7 8