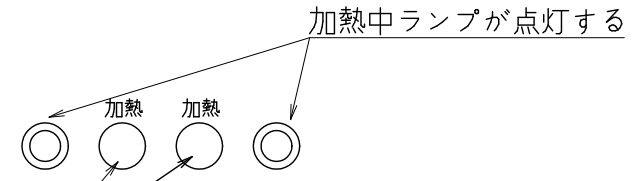


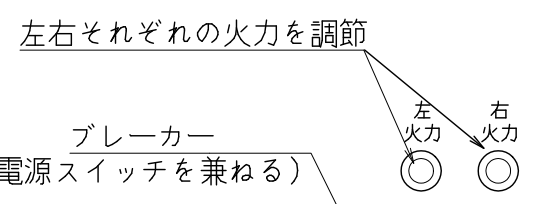
※A部コントロールパネル説明



左右それぞれの加熱を入・切

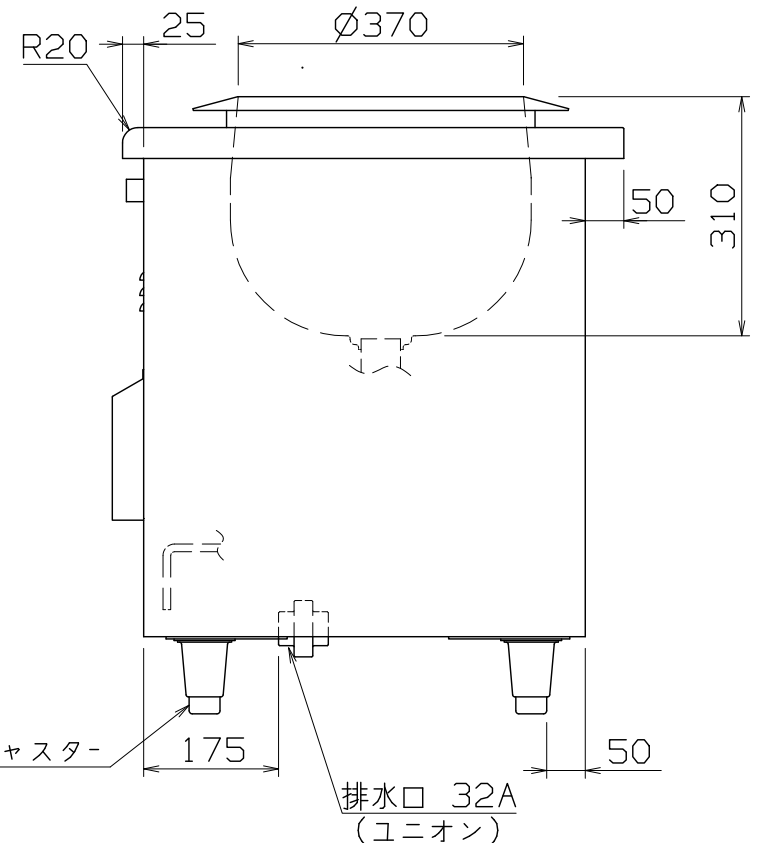
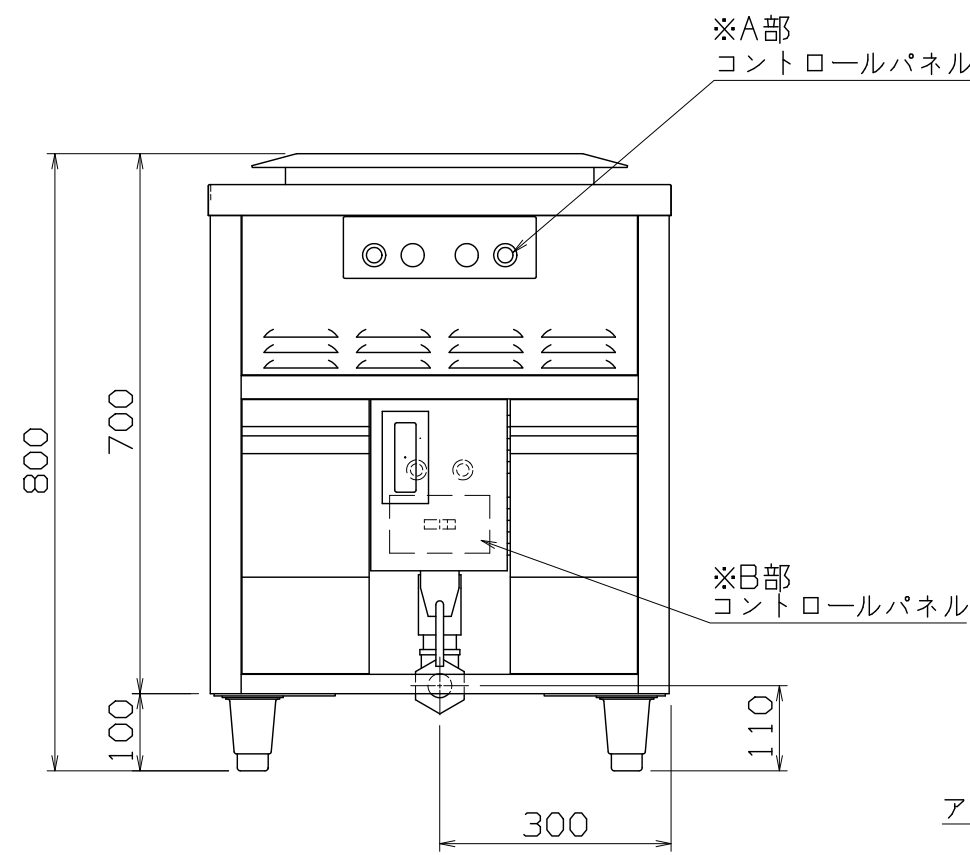
※注意  
本機は、左右同時加熱はできません。  
左、もしくは右加熱のみとなります。

※B部コントロールパネル説明



- 仕様
- 定格電圧 3 $\phi$  200V
  - 定格消費電力 5.0kW
  - 定格周波数 50/60Hz
  - 電源容量 5.6kVA
  - 一次側最大電流値 16.2A
  - 漏電ブレーカー 漏電ブレーカーは、高調波誤動作対策品で下記容量のものを御使用下さい
  - 推奨ブレーカー容量 定格電流: 20A 感度電流: 30mA
  - 電源電線 接地3P-20A 引掛プラグ付 2m
  - アース線 電源電線に含む
  - 本体
  - トッププレート SUS304  $\pm$ 1.2 H.L及びミガキ
  - 外装 SUS304  $\pm$ 0.8 #4
  - 排水バルブ 32A

※釜容量 29L (満水時)



MKB-600RL

改定 CHANGE	A	B	コンセント形状		第三角法	DIMENSION	IN	SCALE	作成日付 DATE	IH強力ゆで釜	
	1	2	3	4	5	mm	1/10	NTS		600x650x800	
						NICHIIWA ELECTRIC CORPORATION				AD014066	
					検 認	設 計	照 査	作 成			
					APPROVED	DESIGNED	CHECKED	DRAWN			