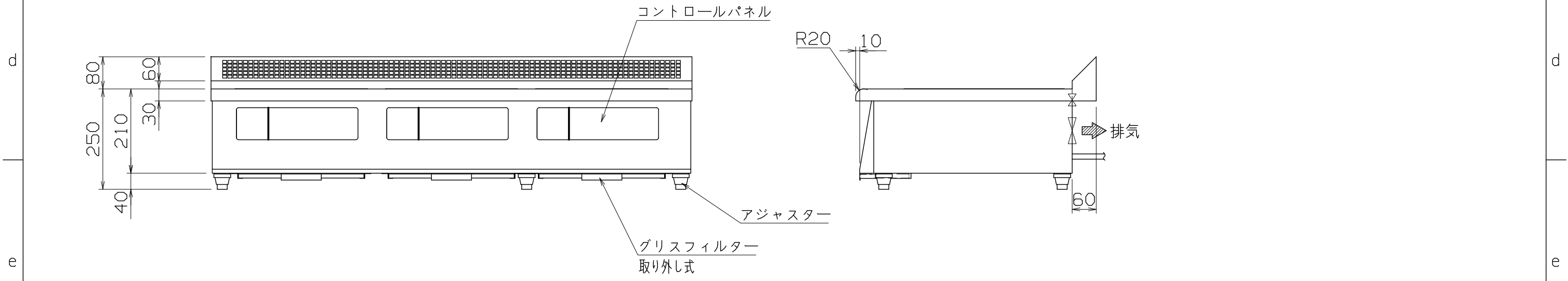


仕様
 定格電圧 3φ 200V
 定格消費電力 5.0kWx3
 電源容量 5.6kVAx3
 一次側最大電流値 16.2Ax3
 漏電ブレーカー 漏電ブレーカーは、高調波誤動作対策品で下記容量のものを御使用下さい。
 推奨ブレーカー容量 定格電流：30Ax3 感度電流：30mA
 電源電線 接地3P-20A 引掛プラグ付 2mx3
 アース線 電源電線に含む

本体
 トッププレート SUS304 t1.2 #4
 外装 SUS430 t1.0 #4



改定 CHANGE	A	F					MIRH-1555TA-N	
	コンセント形状					第三角法 DIMENSION 尺度 SCALE 作成日付 DATE	IH調理器(照光式)	
	TYPE 5					mm 1:10 NTS	1200x600x250	
						NICHIIWA ELECTRIC CORPORATION		AD077193
検 認 APPROVED		設 計 DESIGNED		照 査 CHECKED		作 成 DRAWN		