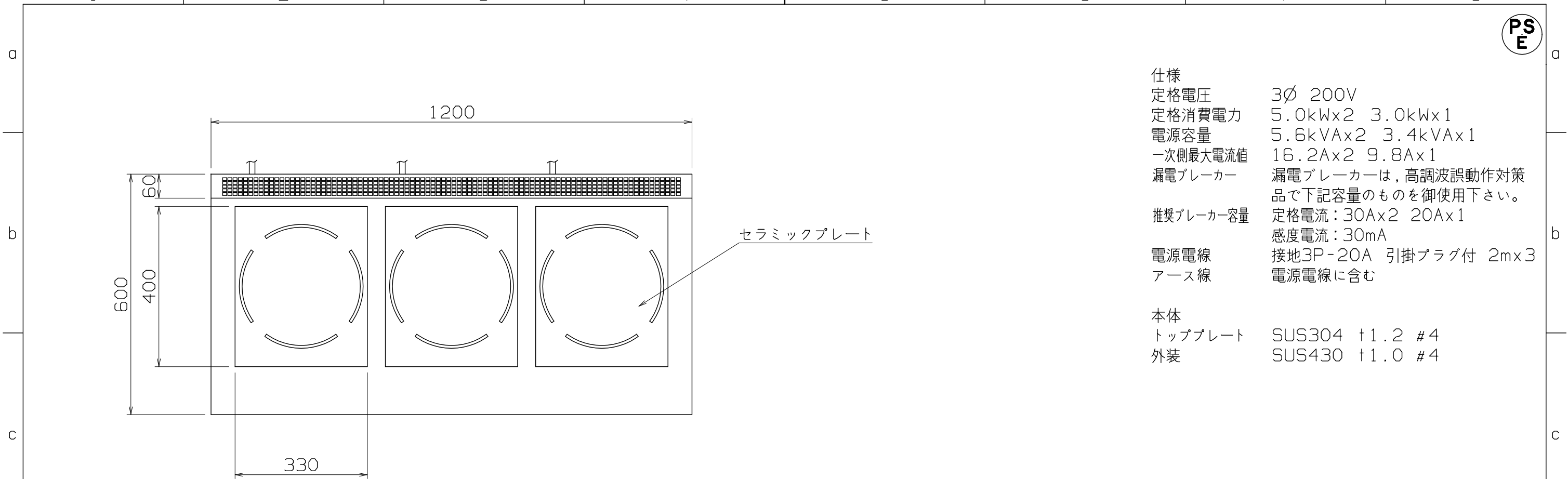
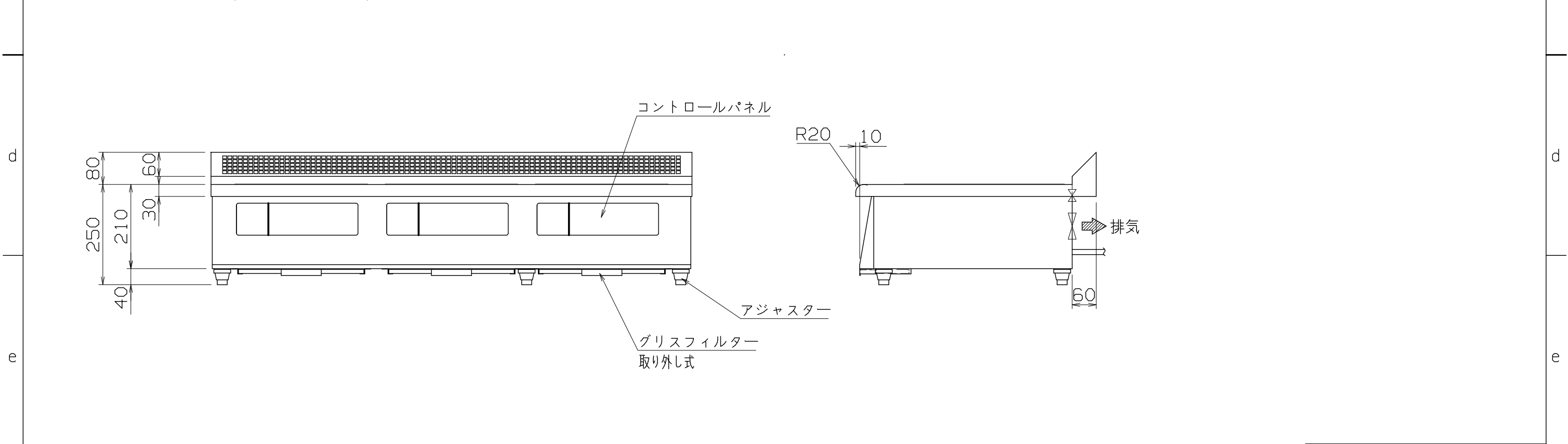


1 2 3 4 5 6 7 8



仕様
 定格電圧 3 ϕ 200V
 定格消費電力 5.0kWx2 3.0kWx1
 電源容量 5.6kVAx2 3.4kVAx1
 一次側最大電流値 16.2Ax2 9.8Ax1
 漏電ブレーカー 漏電ブレーカーは、高調波誤動作対策品で下記容量のものを御使用下さい。
 推奨ブレーカー容量 定格電流：30Ax2 20Ax1
 感度電流：30mA
 電源電線 接地3P-20A 引掛プラグ付 2mx3
 アース線 電源電線に含む
 本体
 トッププレート SUS304 t1.2 #4
 外装 SUS430 t1.0 #4



MIRH-1535TA-N

改定 CHANGE

A	F
---	---

コンセント形状

TYPE 5

第三角法	DIMENSION	尺度	SCALE	作成日付	DATE
	mm	1:10	NTS		
NICHIIWA ELECTRIC CORPORATION					
検査	設計	照査	作成		
APPROVED	DESIGNED	CHECKED	DRAWN		

IH調理器(照光式)

1200x600x250

AD077192

1 2 3 4 5 6 7 8