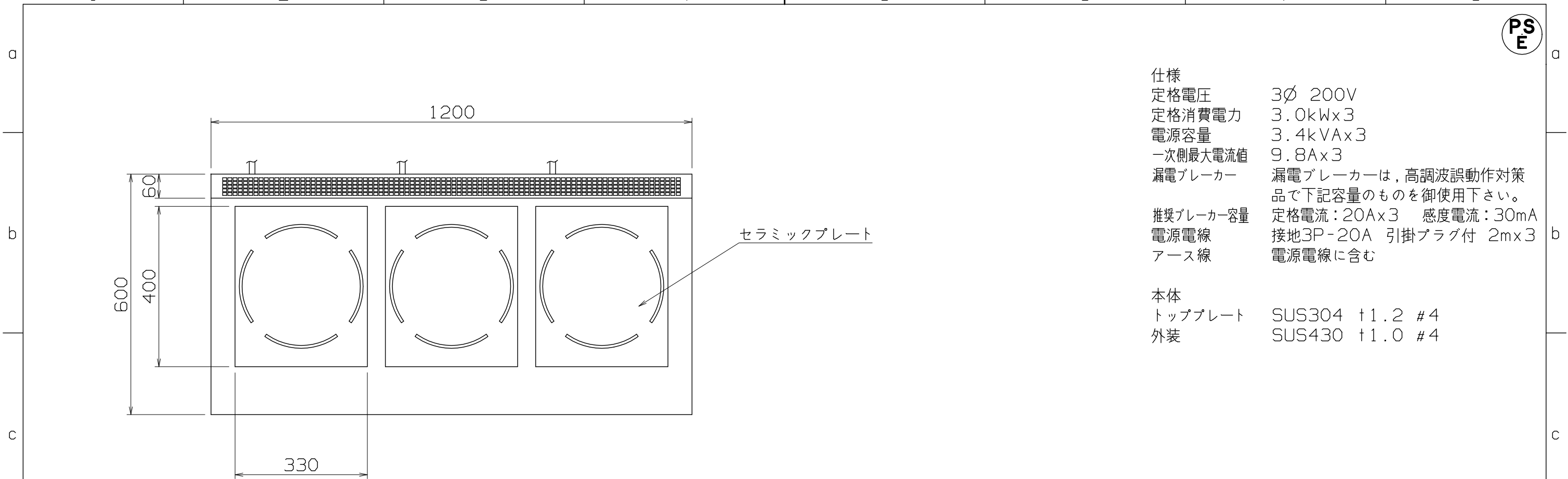


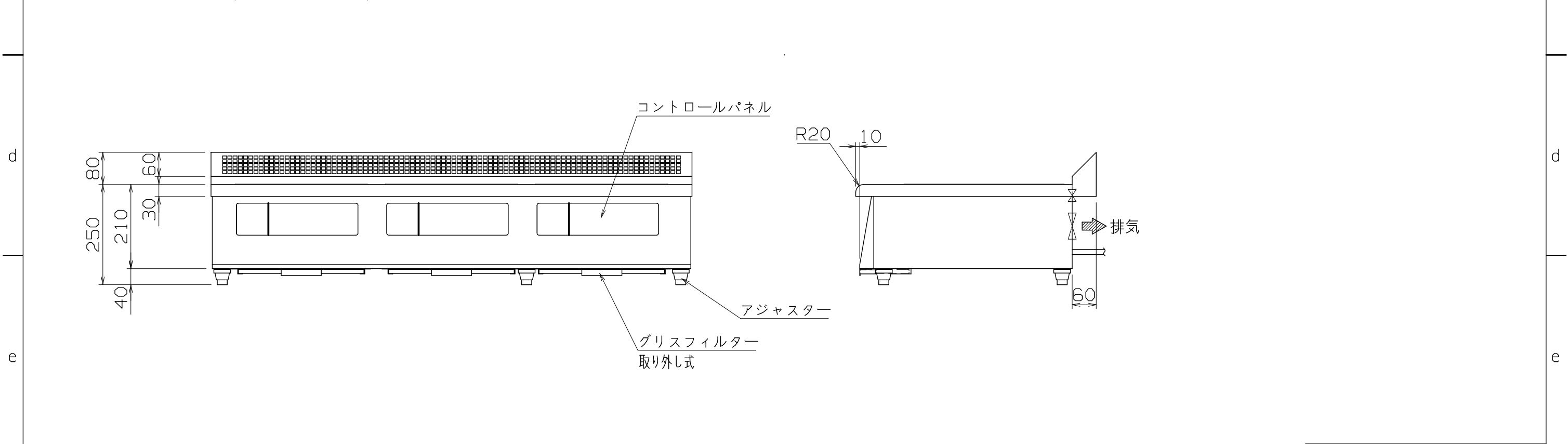
1 2 3 4 5 6 7 8

PS
E



仕様
 定格電圧 3 ϕ 200V
 定格消費電力 3.0kW \times 3
 電源容量 3.4kVA \times 3
 一次側最大電流値 9.8A \times 3
 漏電ブレーカー 漏電ブレーカーは、高調波誤動作対策品で下記容量のものを御使用下さい。
 推奨ブレーカー容量 定格電流：20A \times 3 感度電流：30mA
 電源電線 接地3P-20A 引掛プラグ付 2m \times 3
 アース線 電源電線に含む

本体
 トッププレート SUS304 \pm 1.2 #4
 外装 SUS430 \pm 1.0 #4



MIRH-1333TA-N

改定 CHANGE

| | |
|---|---|
| A | F |
|---|---|

コンセント形状

TYPE 5

| | | | | | |
|-------------------------------|-----------|---------|-------|------|------|
| 第三角法 | DIMENSION | 尺度 | SCALE | 作成日付 | DATE |
| | mm | 1:10 | NTS | | |
| NICHIIWA ELECTRIC CORPORATION | | | | | |
| 検査 | 設計 | 照査 | 作成 | | |
| APPROVED | DESIGNED | CHECKED | DRAWN | | |

IH調理器(照光式)

1200x600x250

AD077191

1 2 3 4 5 6 7 8