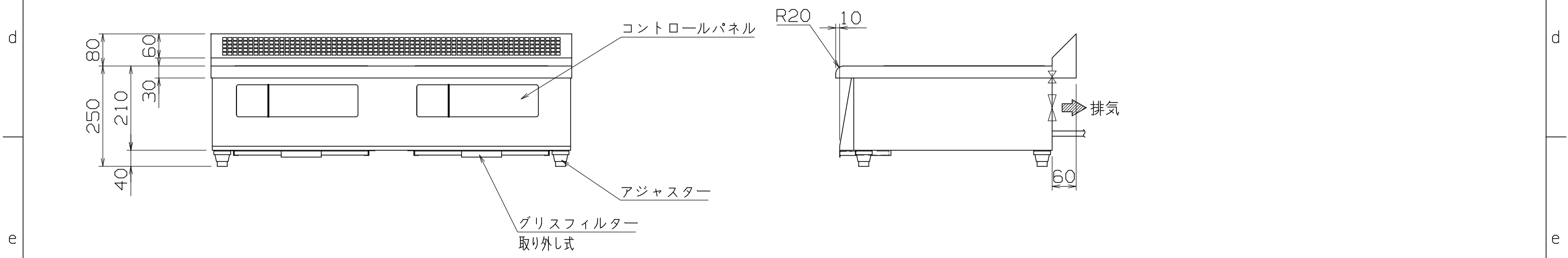
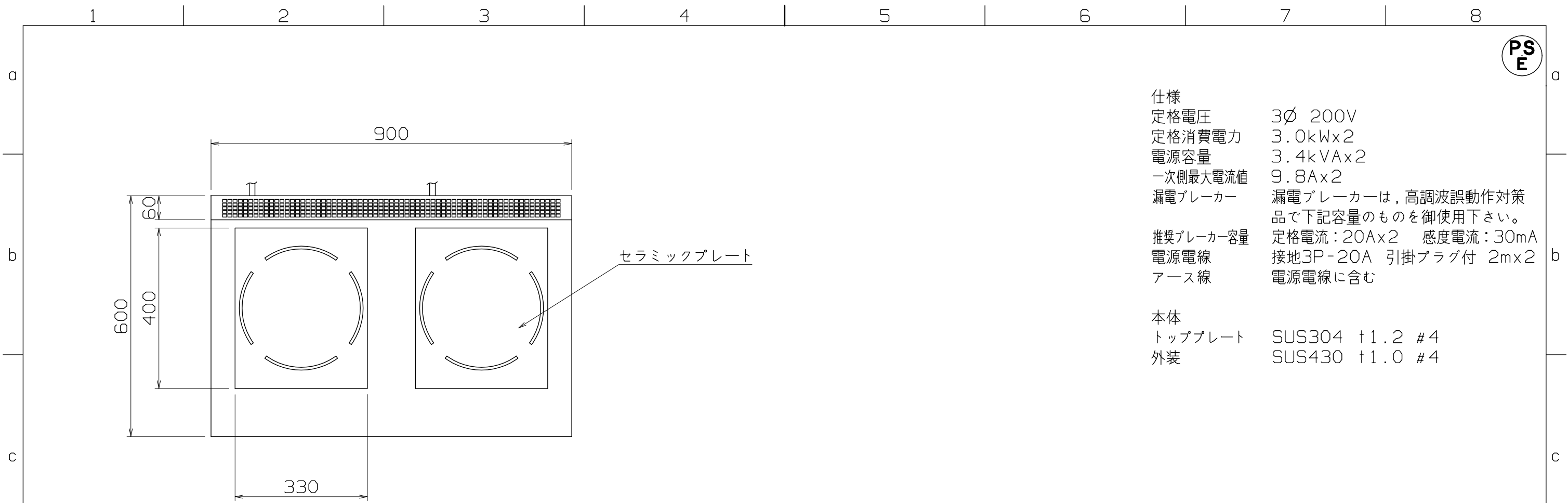


PS  
E

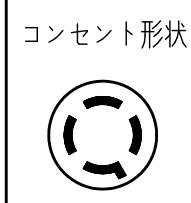
仕様  
 定格電圧 3φ 200V  
 定格消費電力 3.0kWx2  
 電源容量 3.4kVAx2  
 一次側最大電流値 9.8Ax2  
 漏電ブレーカー 漏電ブレーカーは、高調波誤動作対策品で下記容量のものを御使用下さい。  
 推奨ブレーカー容量 定格電流：20Ax2 感度電流：30mA  
 電源電線 接地3P-20A 引掛プラグ付 2mx2  
 アース線 電源電線に含む

本体  
 トッププレート SUS304 t1.2 #4  
 外装 SUS430 t1.0 #4



MIRH-1033TA-N

改定 CHANGE	A	F					IH調理器(照光式)	
							900x600x250	
							<b>AD077188</b>	
		TYPE 5		第三角法 DIMENSION 尺度 SCALE 作成日付 DATE mm 1:10 NTS . . .		NIHIWA ELECTRIC CORPORATION 検認 設計 照査 作成 APPROVED DESIGNED CHECKED DRAWN		



1 2 3 4 5 6 7 8