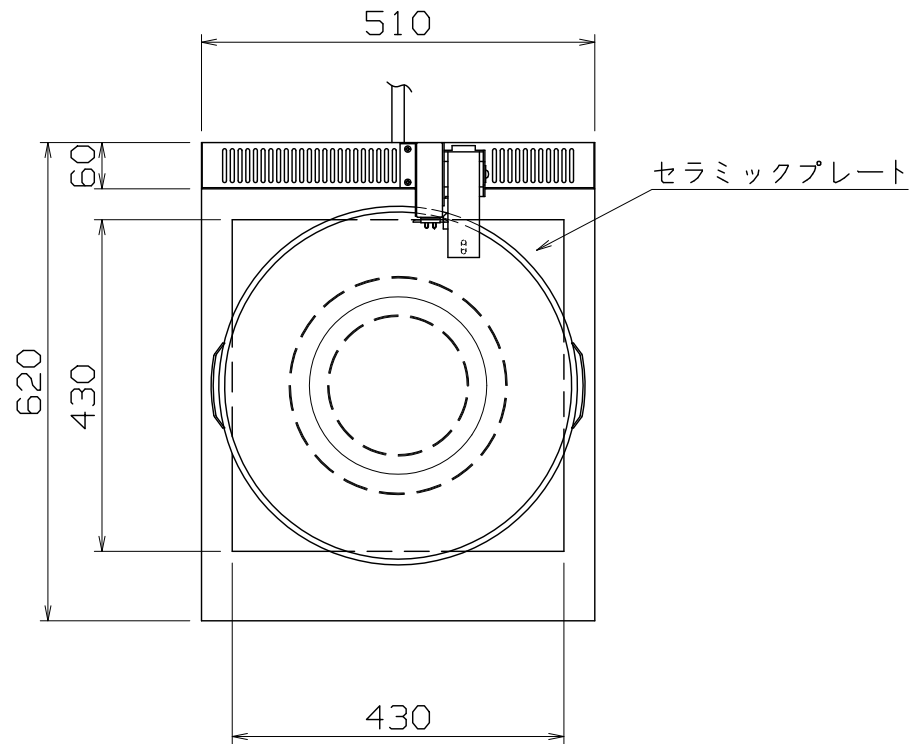
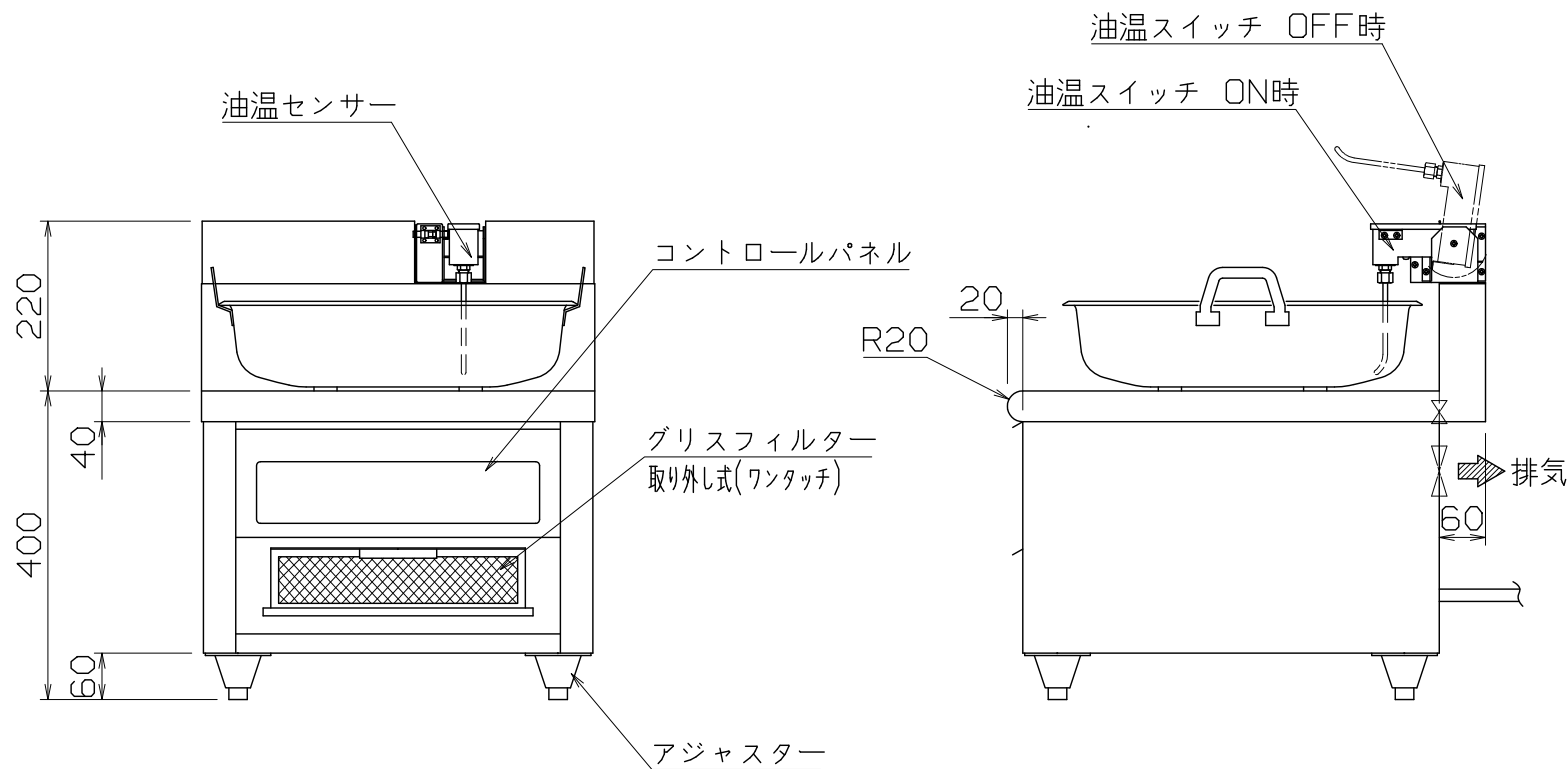


PS
E



仕様
 定格電圧 3φ 200V
 定格消費電力 5.0kW
 定格周波数 50Hz/60Hz
 電源容量 5.6kVA
 一次側最大電流値 16.2A
 漏電ブレーカー 漏電ブレーカーは、高調波誤動作対策品で下記容量のものを御使用下さい。
 推奨ブレーカー容量 定格電流: 30A 感度電流: 30mA
 電源電線 接地3P-20A 引掛けプラグ付 2m
 アース線 電源電線に含む

本体
 トッププレート SUS304 t1.5 #4
 本体外装 SUS430 t1.0 #4



付属品
 天ぷら鍋 (鉄鍋) φ450 1個

MIRF-5J-5

改定 CHANGE

A M

コンセント形状



第三角法 DIMENSION 尺度 SCALE 作成日付 DATE

mm 1:10 NTS

NICHIWA ELECTRIC CORPORATION

検査 設計 照査 作成
 APPROVED DESIGNED CHECKED DRAWN

IH天ぷらフライヤー

510x620x400

AD078003

1

2

3

4

5

6

7

8