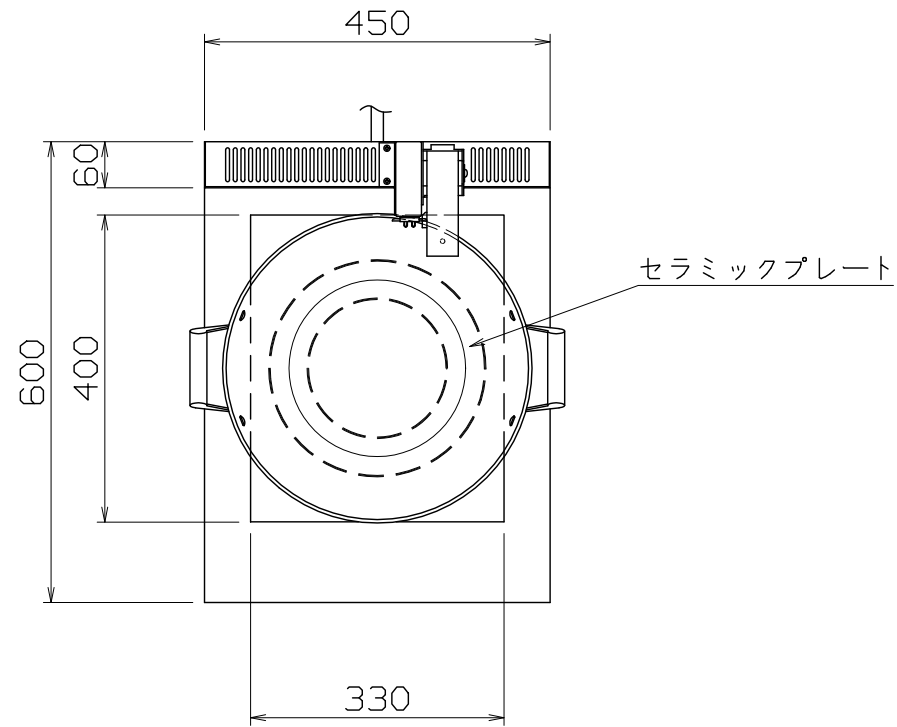
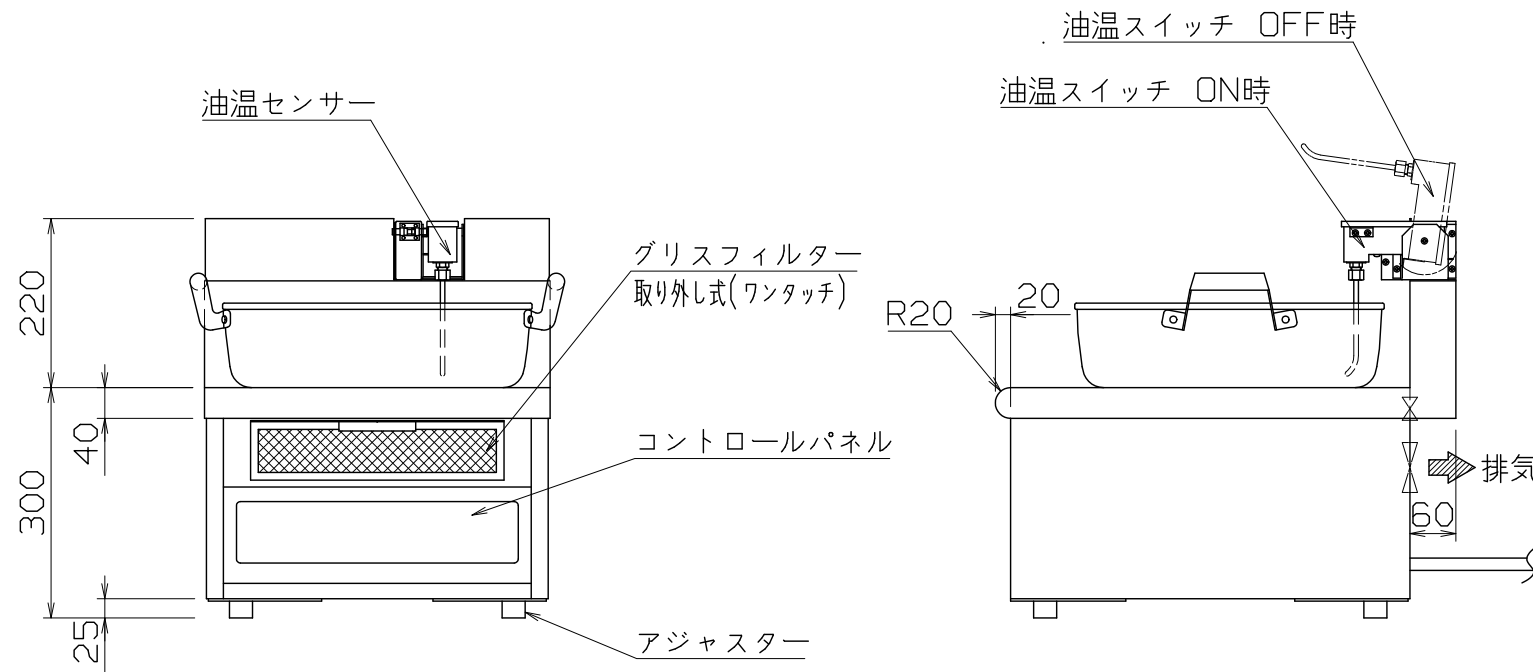


PS  
E



仕様  
 定格電圧 3 $\phi$  200V  
 定格消費電力 5.0kW  
 定格周波数 50Hz/60Hz  
 電源容量 5.6kVA  
 一次側最大電流値 16.2A  
 漏電ブレーカー 漏電ブレーカーは、高調波誤動作対策品で下記容量のものを御使用下さい。  
 推奨ブレーカー容量 定格電流: 30A 感度電流: 30mA  
 電源電線 接地3P-20A 引掛けプラグ付 2m  
 アース線 電源電線に含む

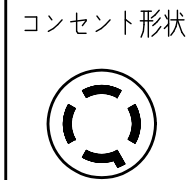
本体  
 トッププレート SUS304 t1.5 #4  
 本体外装 SUS430 t1.0 #4



付属品  
 天ぷら鍋 (ステンレス製)  $\phi$ 390 1個

MIRF-5-5

改定 CHANGE  
 A077029  
 A



第三角法  
 DIMENSION 尺度 SCALE 作成日付 DATE  
 mm 1:10 NTS  
 NICHIIWA ELECTRIC CORPORATION  
 検 認 設 計 照 査 作 成  
 APPROVED DESIGNED CHECKED DRAWN

I H天ぷらフライヤー  
 450x600x300  
**AD078002**