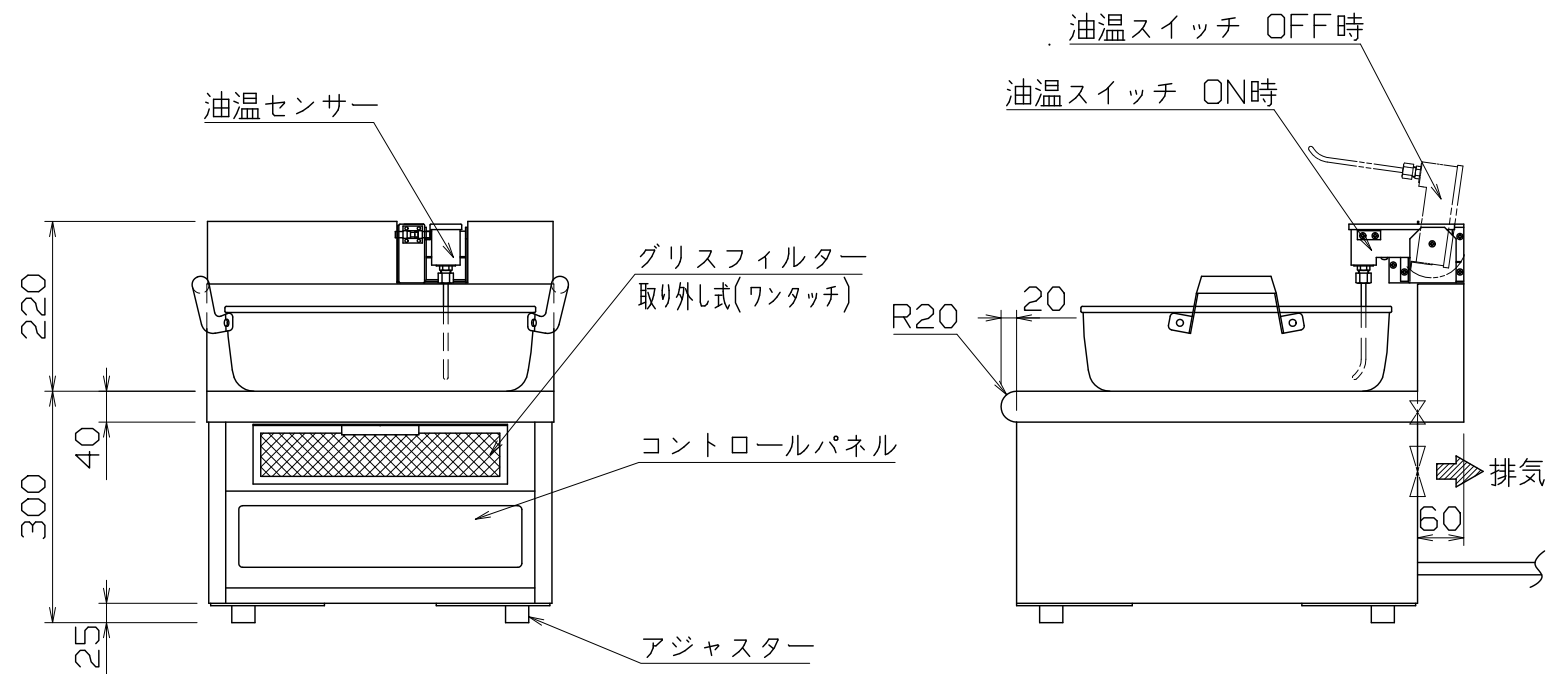
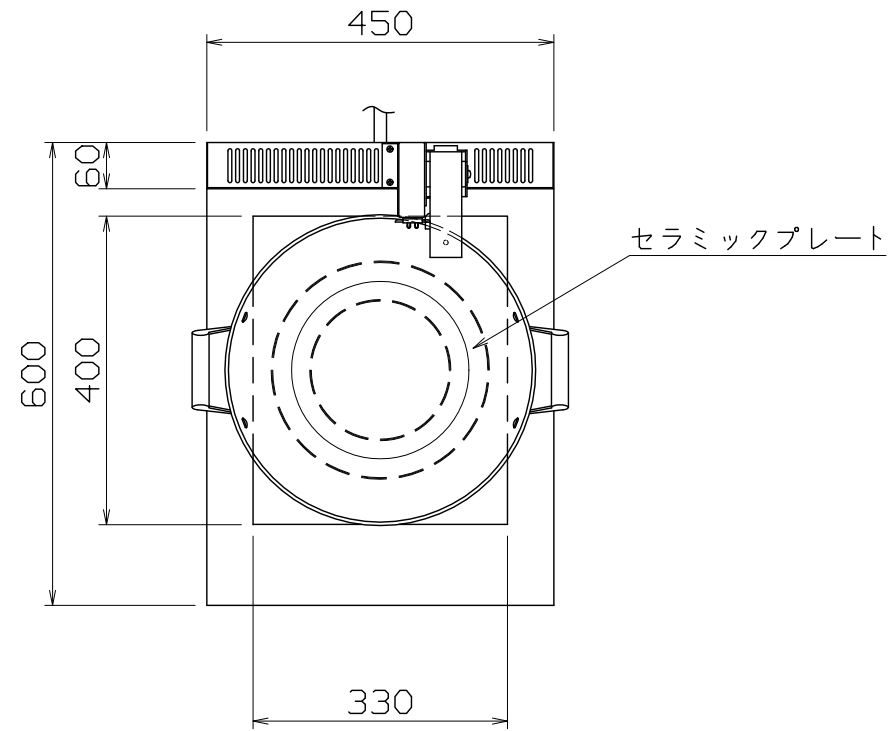


PS
E

仕様
 定格電圧 3φ 200V
 定格消費電力 3.0kW
 定格周波数 50Hz/60Hz
 電源容量 3.4kVA
 一次側最大電流値 9.8A
 漏電ブレーカー 漏電ブレーカーは、高調波誤動作対策品で下記容量のものを御使用下さい。
 推奨ブレーカー容量 定格電流: 20A 感度電流: 30mA
 電源電線 接地3P-20A 引掛けプラグ付 2m
 アース線 電源電線に含む

本体
 トッププレート SUS304 t1.5 #4
 本体外装 SUS430 t1.0 #4



付属品
 天ぷら鍋(ステンレス製) φ390 1個

MIRF-3-5

改定 CHANGE

A Q

コンセント形状



第三角法 DIMENSION 尺度 SCALE 作成日付 DATE
 mm 1:10 NTS . . .

NICHIWA ELECTRIC CORPORATION

検査 設計 照査 作成
 APPROVED DESIGNED CHECKED DRAWN

IH天ぷらフライヤー

450x600x300

AD078001

1 2 3 4 5 6 7 8