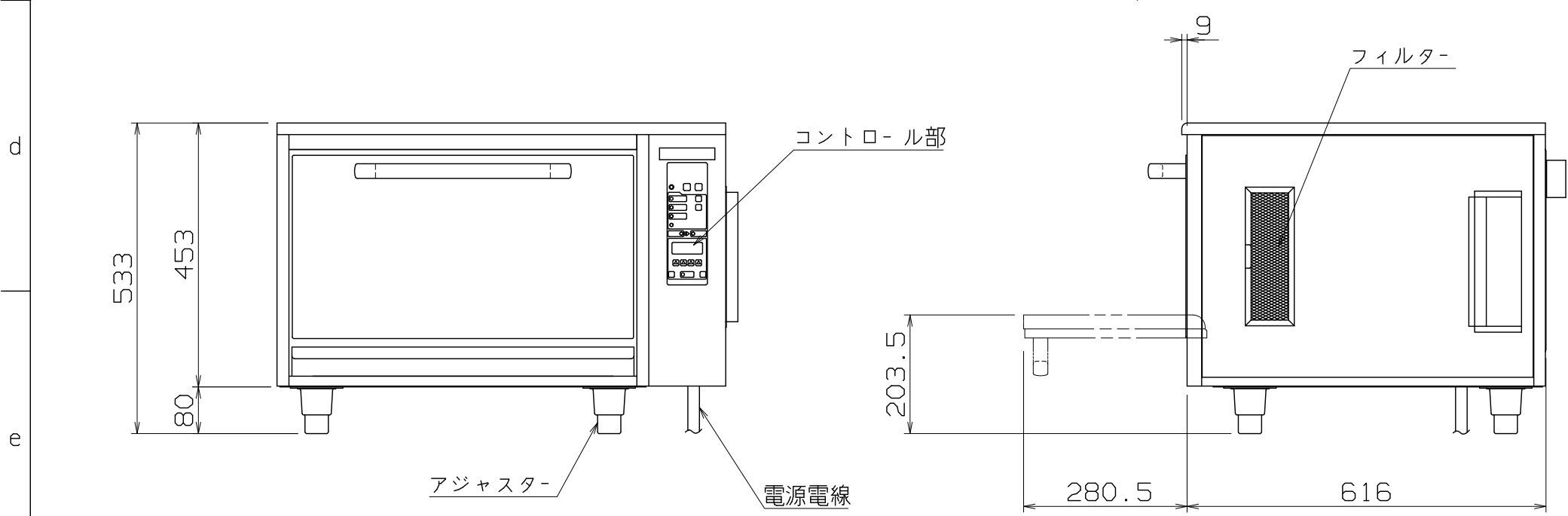


仕様
 定格電圧 3φ 200V
 定格消費電力 5.0kW
 定格周波数 50/60Hz
 電源容量 5.6kVA
 一次側最大電流値 16.2A
 漏電ブレーカー 漏電ブレーカーは、高調波誤動作対策品で下記容量のものを御使用下さい
 推奨ブレーカー容量 定格電流：30A 感度電流：30mA
 電源電線 接地3P-20A引掛プラグ付 2m
 アース線 電源電線に含む

標準炊飯量 (精米重量) 3.0kg~6.0kg
 標準粥調理量 (精米重量) 0.3kg~2.0kg

主材料
 本体外装 SUS304
 本体内装 SUS430、SUS304
 食缶 アルミクラッド鋼 (内面：テフロン加工)
 食缶用蓋 アルミニウム (アルマイト処理)



注意) 設置据え付け時、吸気口(フィルター)の右側は100mm以上離して下さい。

付属品 食缶×1個、蓋×1個

改定 CHANGE MIRC-9N2 A	MIRC-9N2		IH立体炊飯器		770x659x533	
	NICHIIWA ELECTRIC CORPORATION		AD095006			
	検査 APPROVED	設計 DESIGNED	照査 CHECKED	作成 DRAWN		