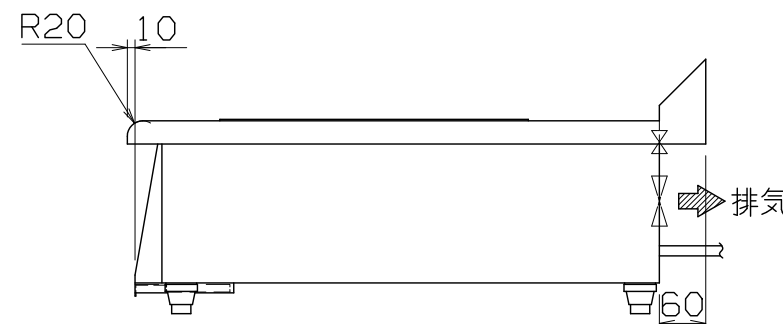
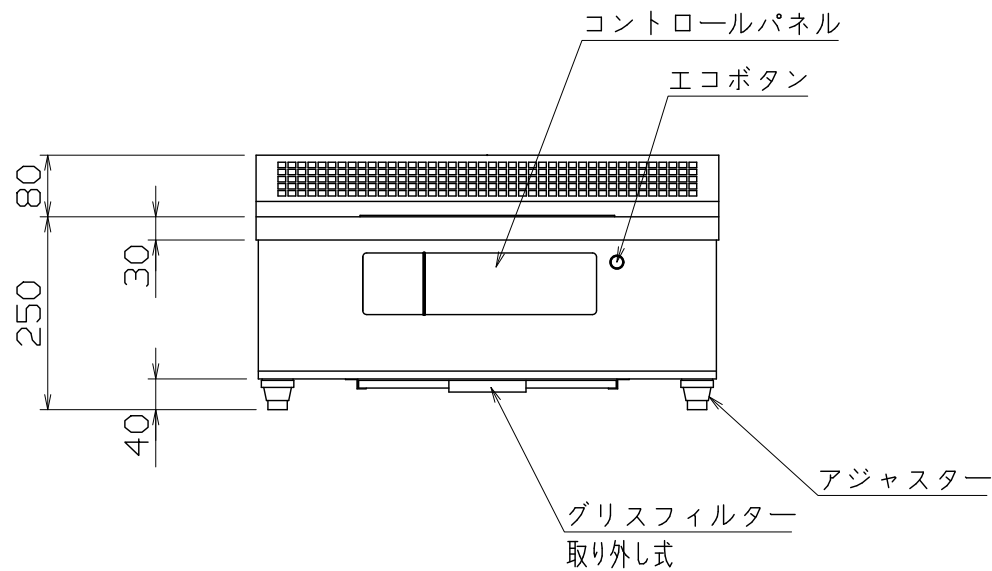
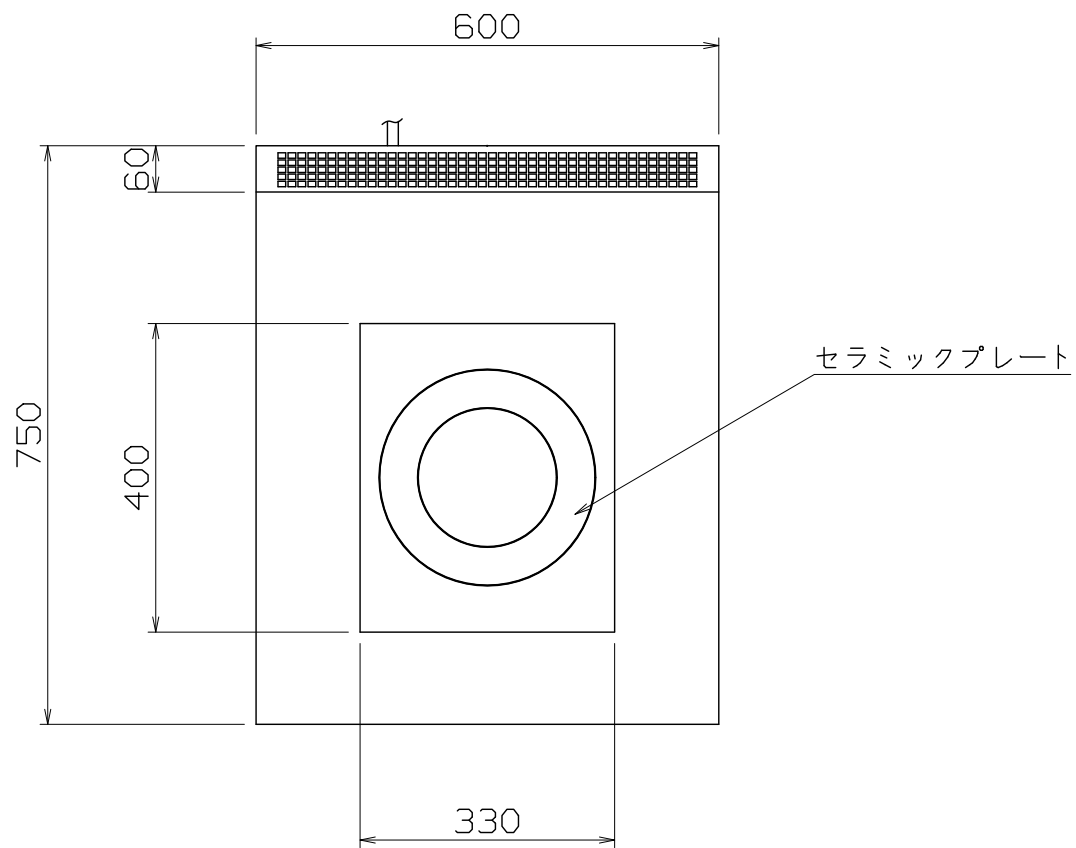


PS
E

仕様
 定格電圧 3φ 200V
 定格消費電力 5.0kW
 電源容量 5.6kVA
 一次側最大電流値 16.2A
 漏電ブレーカー 漏電ブレーカーは、高調波誤動作対策品で下記容量のものを御使用下さい。
 推奨ブレーカー容量 定格電流：30A 感度電流：30mA
 電源電線 接地3P-20A 引掛プラグ付 2m
 アース線 電源電線に含む

本体
 トッププレート SUS304 t1.2 #4
 外装 SUS430 t1.0 #4



MIR-5TBD-NE

改定 CHANGE

A

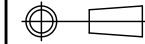
C

コンセント形状



TYPE 5

第三角法 DIMENSION 尺度 SCALE 作成日付 DATE



mm

1:10 NTS

IH調理器

600x750x250

NICHIWA ELECTRIC CORPORATION

検 認 設 計 照 査 作 成

APPROVED DESIGNED CHECKED DRAWN

AD077304