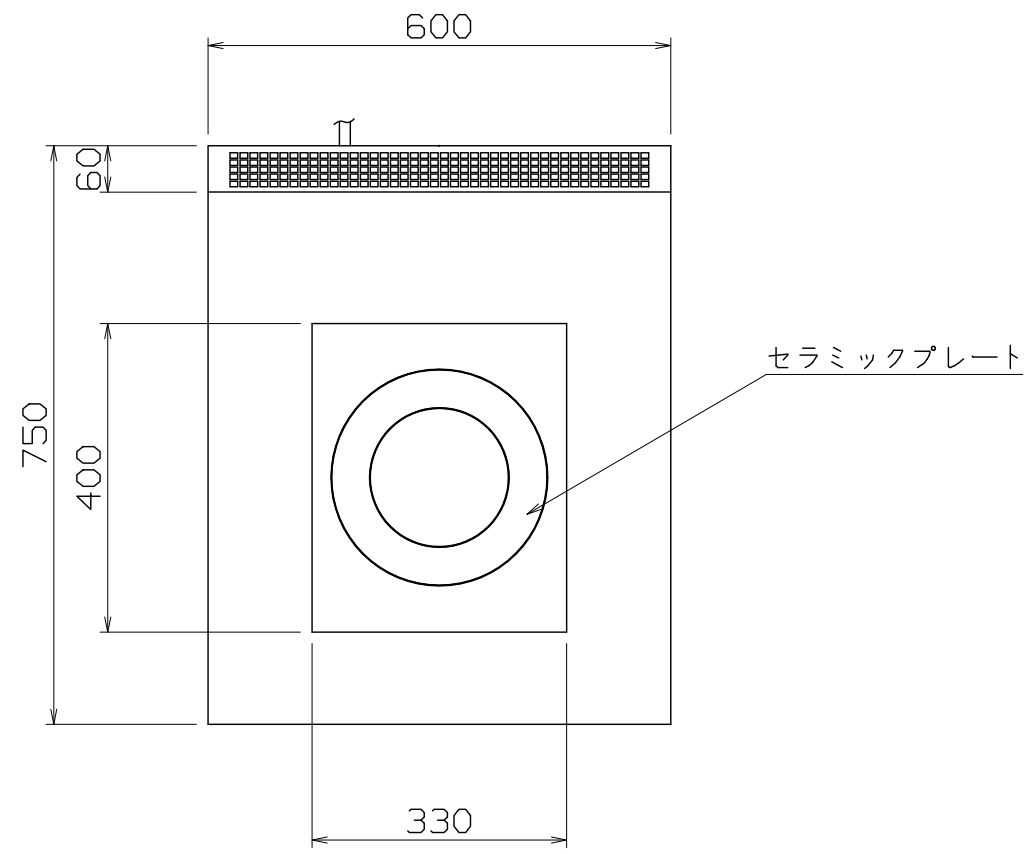
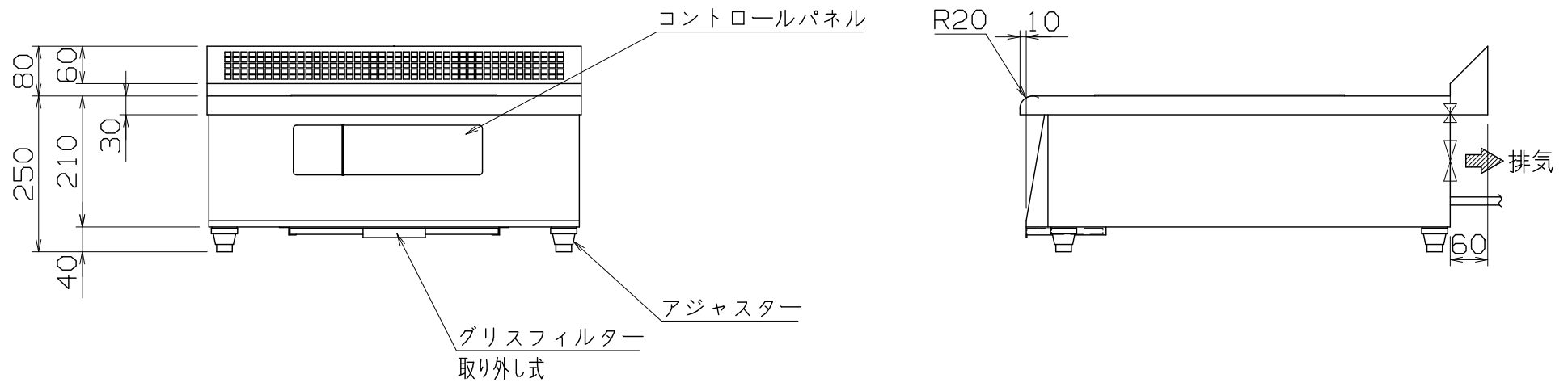


PS
E



仕様
 定格電圧 3 ϕ 200V
 定格消費電力 5.0kW
 電源容量 5.6kVA
 一次側最大電流値 16.2A
 漏電ブレーカー 漏電ブレーカーは、高調波誤動作対策品で下記容量のものを御使用下さい。
 推奨ブレーカー容量 定格電流：30A 感度電流：30mA
 電源電線 接地3P-20A 引掛プラグ付 2m
 アース線 電源電線に含む

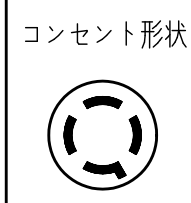
本体
 トッププレート SUS304 \pm 1.2 #4
 外装 SUS430 \pm 1.0 #4



MIR-5TBD-N

改定 CHANGE

A
F



第三角法 DIMENSION 尺度 SCALE 作成日付 DATE

mm 1:10 NTS . . .

NICHIWA ELECTRIC CORPORATION

検 認	設 計	照 査	作 成
APPROVED	DESIGNED	CHECKED	DRAWN

IH調理器

600x750x250

AD077245

TYPE 5

1 2 3 4 5 6 7 8