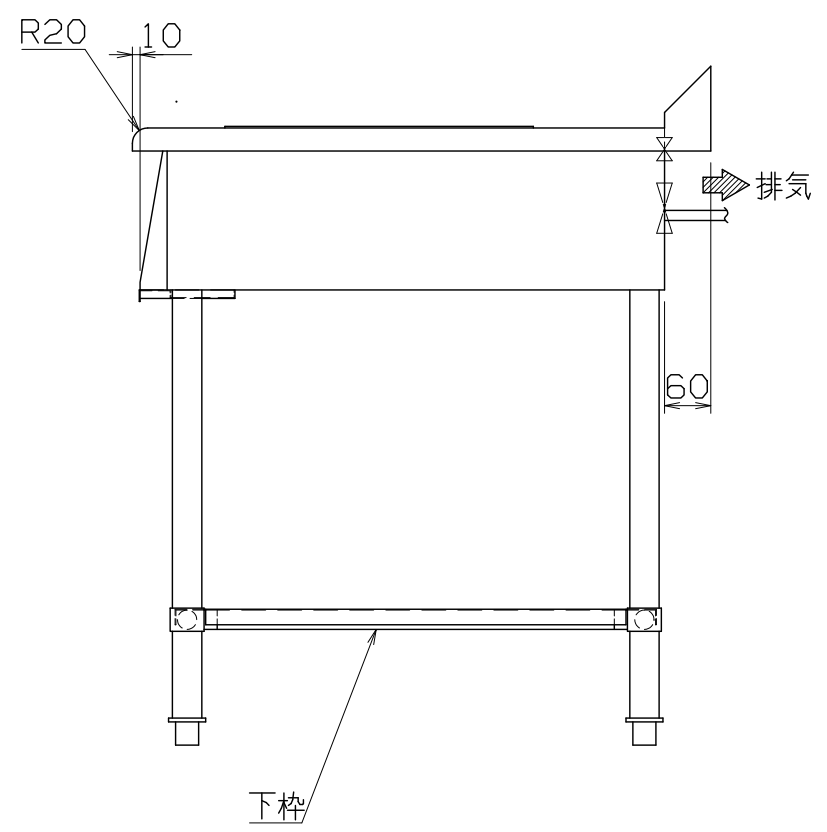
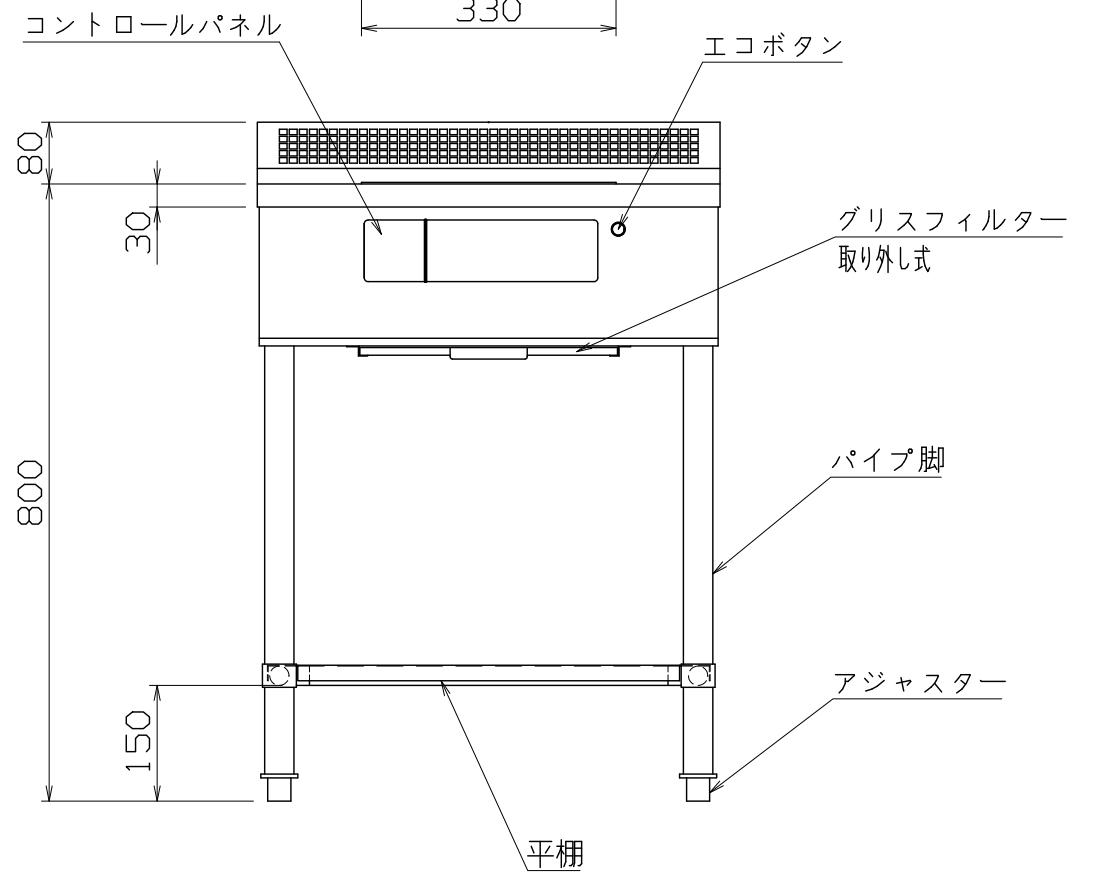
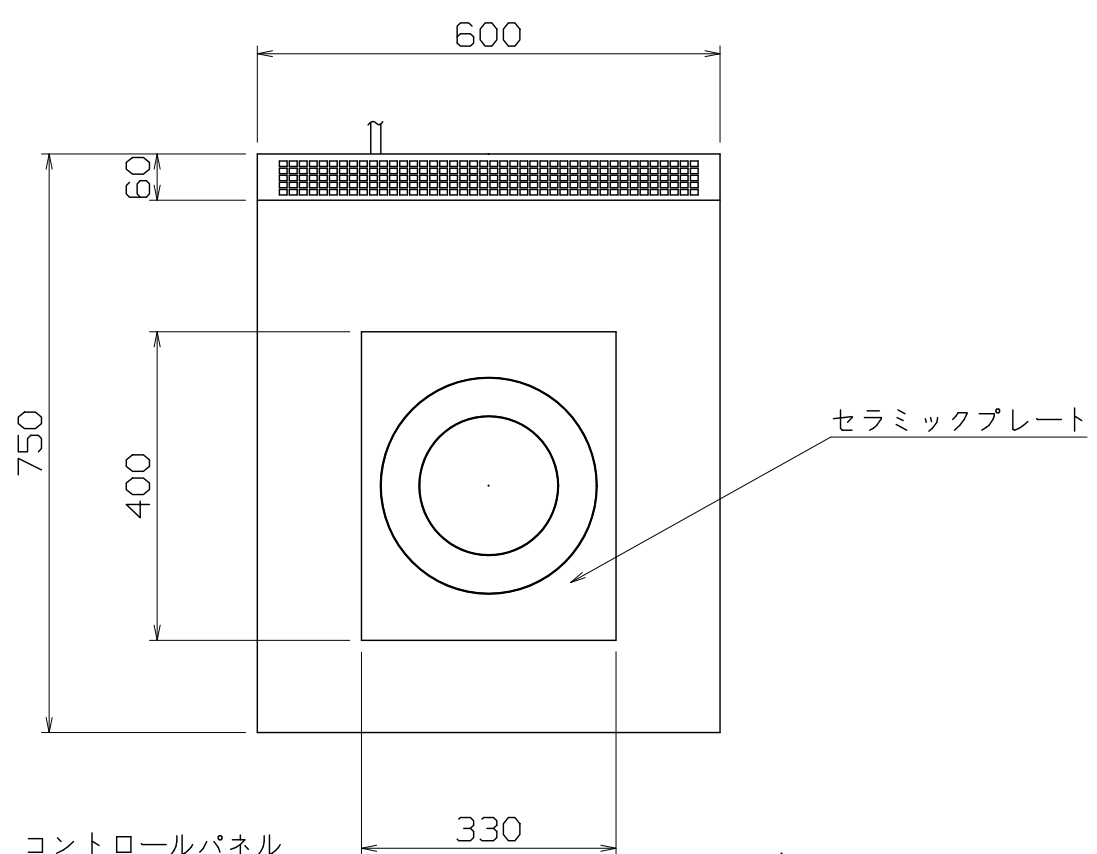


PS  
E

仕様  
 定格電圧 3φ 200V  
 定格消費電力 5.0kW  
 電源容量 5.6kVA  
 一次側最大電流値 16.2A  
 漏電ブレーカー 漏電ブレーカーは、高調波誤動作対策品で下記容量のものを御使用下さい。  
 推奨ブレーカー容量 定格電流：30A 感度電流：30mA  
 電源電線 接地3P-20A 引掛プラグ付 2m  
 アース線 電源電線に含む

本体  
 トッププレート SUS304 t1.2 #4  
 外装 SUS430 t1.0 #4



付属品  
 本体固定金具 2個

MIR-5SBD-NE

改定 CHANGE	A	C	第三角法 DIMENSION 尺度 SCALE 作成日付 DATE			IH調理器	
			mm	1:10	NTS	600x750x800	
	NICHIIWA ELECTRIC CORPORATION			検 認	設 計	照 査	作 成
	TYPE 5			APPROVED	DESIGNED	CHECKED	DRAWN

**AD077314**