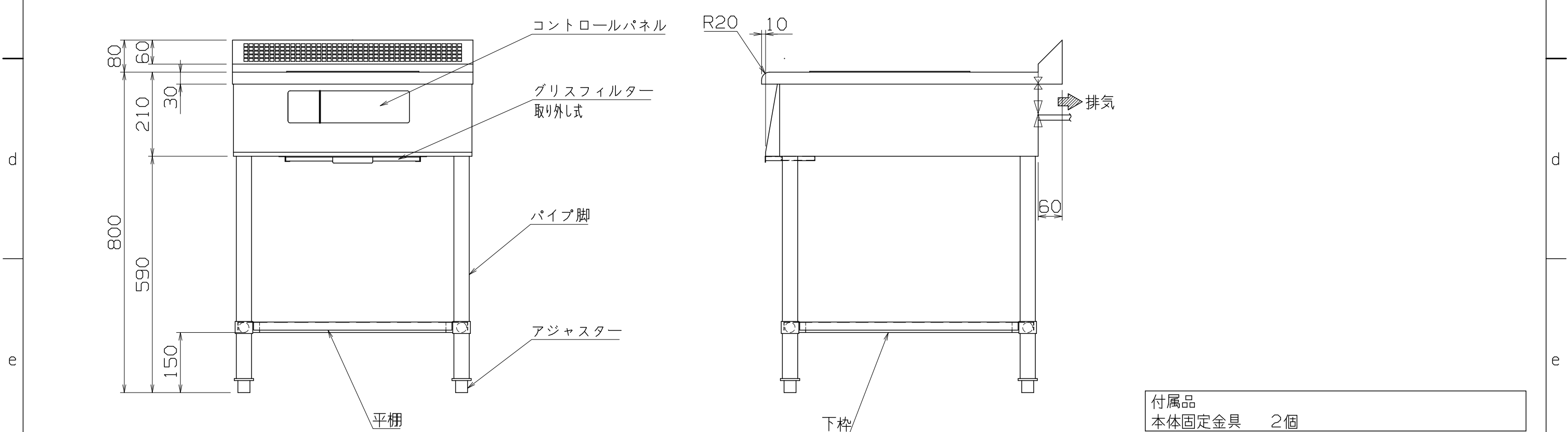
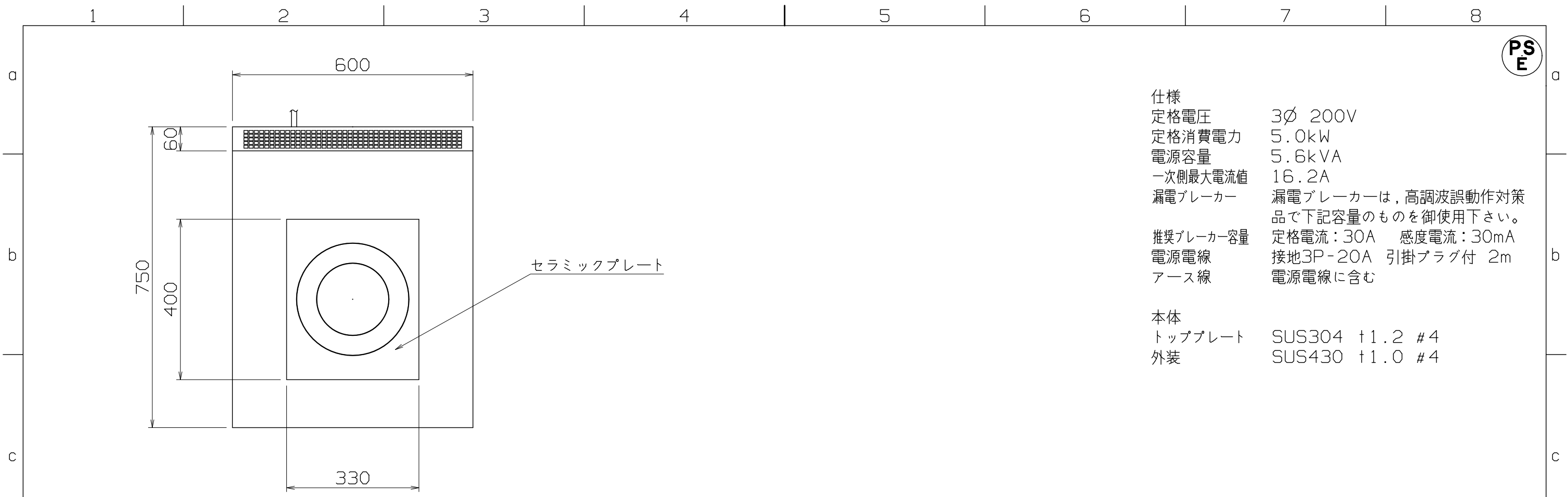


PS
E


仕様
 定格電圧 3φ 200V
 定格消費電力 5.0kW
 電源容量 5.6kVA
 一次側最大電流値 16.2A
 漏電ブレーカー 漏電ブレーカーは、高調波誤動作対策品で下記容量のものを御使用下さい。
 推奨ブレーカー容量 定格電流：30A 感度電流：30mA
 電源電線 接地3P-20A 引掛プラグ付 2m
 アース線 電源電線に含む

本体
 トッププレート SUS304 t1.2 #4
 外装 SUS430 t1.0 #4



付属品
 本体固定金具 2個

MIR-5SBD-N

改定 CHANGE	A	G	コンセント形状			第三角法	DIMENSION	尺度	SCALE	作成日付 DATE	IH調理器		
						mm	1:10	NTS		600x750x800			
	NICHIIWA ELECTRIC CORPORATION										AD077255		
	APPROVED			DESIGNED		CHECKED		DRAWN					

TYPE 5