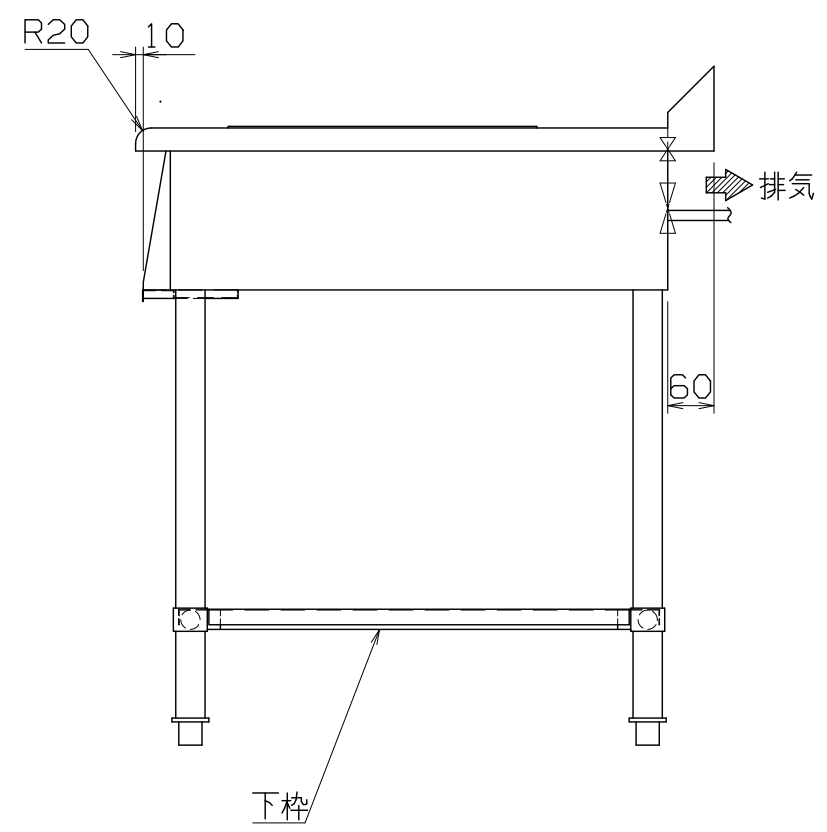
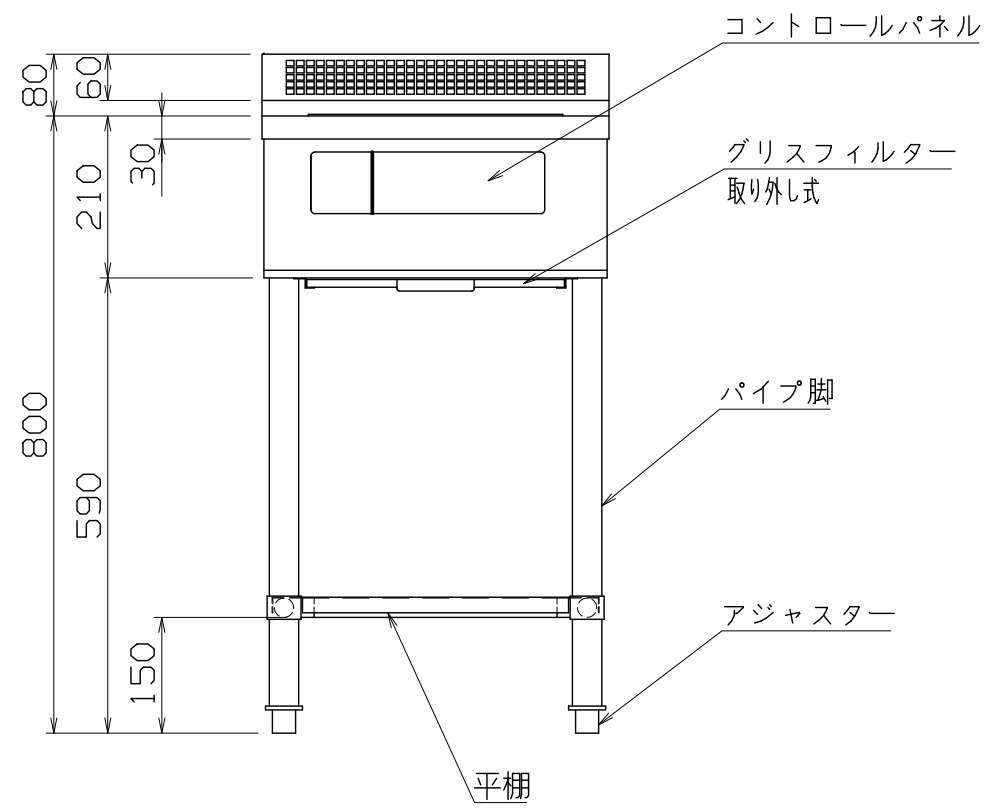
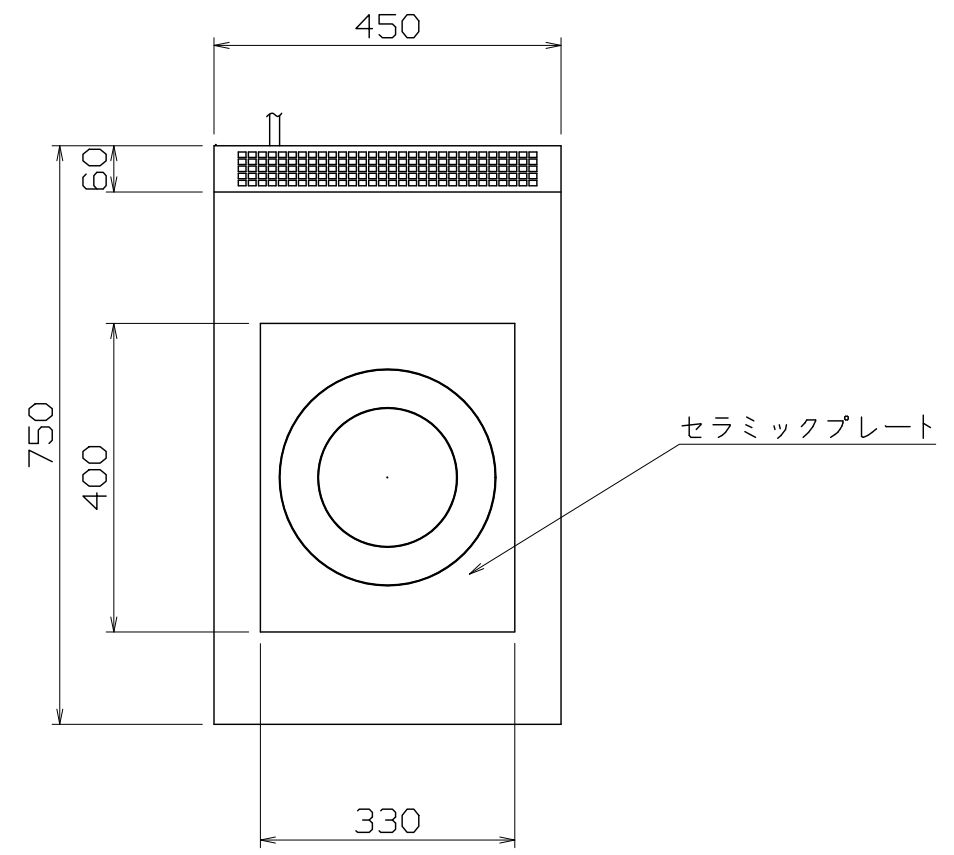


PS
E

仕様
 定格電圧 3φ 200V
 定格消費電力 5.0kW
 電源容量 5.6kVA
 一次側最大電流値 16.2A
 漏電ブレーカー 漏電ブレーカーは、高調波誤動作対策品で下記容量のものを御使用下さい。
 推奨ブレーカー容量 定格電流：30A 感度電流：30mA
 電源電線 接地3P-20A 引掛プラグ付 2m
 アース線 電源電線に含む

本体
 トッププレート SUS304 t1.2 #4
 外装 SUS430 t1.0 #4



付属品
 本体固定金具 2個

MIR-5SB-N

改定 CHANGE	A	G				第三角法 ◎ □	DIMENSION 尺度 SCALE mm 1:10 NTS	作成日付 DATE	IH調理器	
				コンセント形状		◎ □	NICHIIWA ELECTRIC CORPORATION		450x750x800	
				TYPE 5			検 認	設 計	照 査	作 成
						APPROVED	DESIGNED	CHECKED	DRAWN	