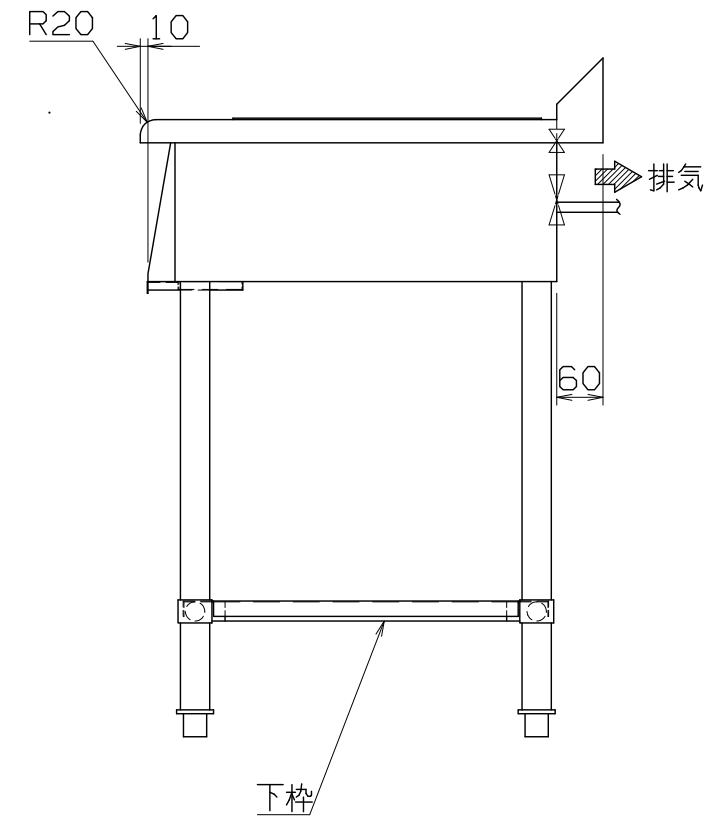
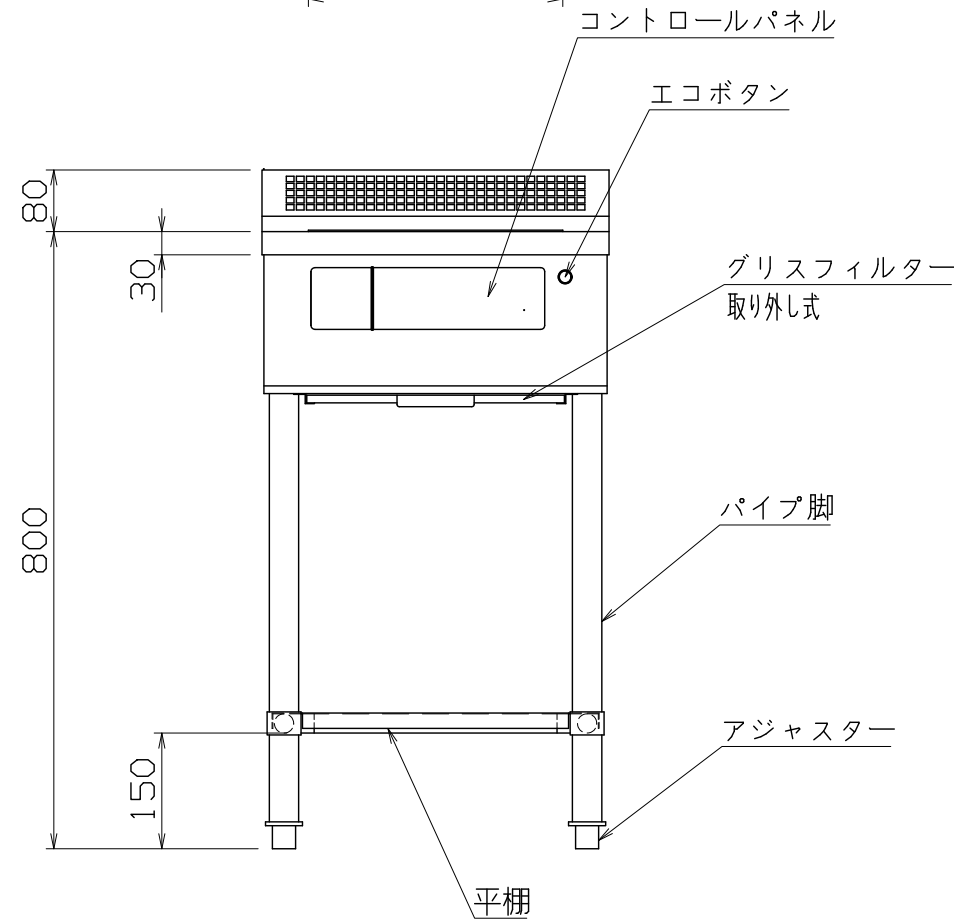
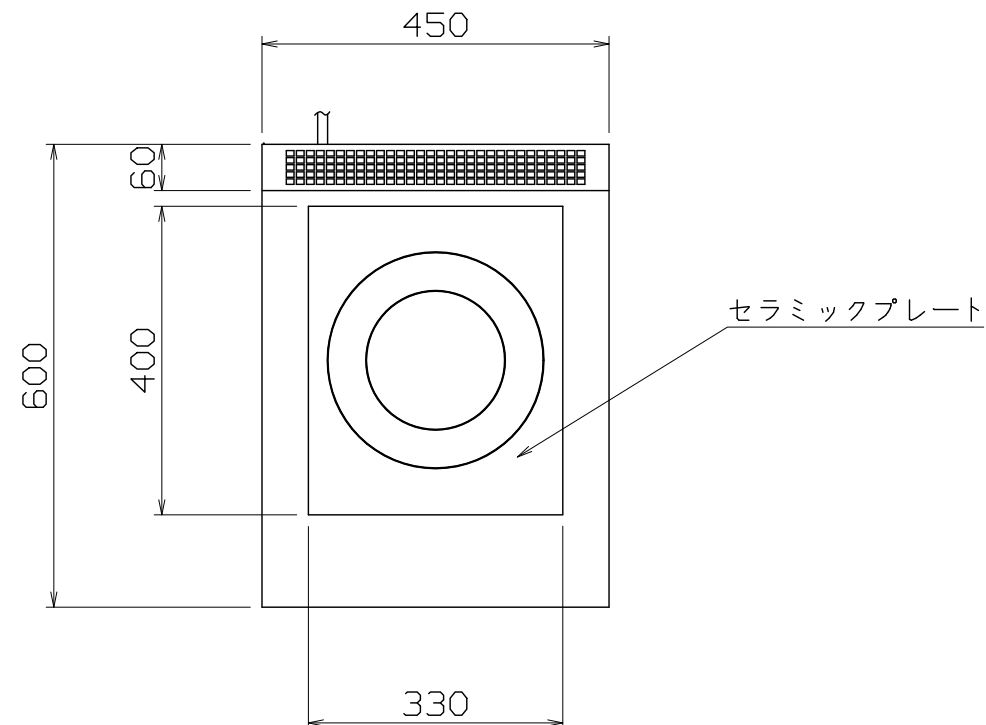


PS  
E

仕様  
 定格電圧 3φ 200V  
 定格消費電力 5.0kW  
 電源容量 5.6kVA  
 一次側最大電流値 16.2A  
 漏電ブレーカー 漏電ブレーカーは、高調波誤動作対策品で下記容量のものを御使用下さい。  
 推奨ブレーカー容量 定格電流：30A 感度電流：30mA  
 電源電線 接地3P-20A 引掛プラグ付 2m  
 アース線 電源電線に含む

本体  
 トッププレート SUS304 t1.2 #4  
 外装 SUS430 t1.0 #4



付属品  
 本体固定金具 2個

MIR-5SA-NF

改定 CHANGE	A	C				第三角法 CONSENT形状	DIMENSION mm	尺度 1:10	SCALE NTS	作成日付 DATE	IH調理器		
							NICHIIWA ELECTRIC CORPORATION				450x600x800		
								検 APPROVED	設 DESIGNED	計 CHECKED	照 DRAWN	<b>AD077311</b>	
							TYPE 5						