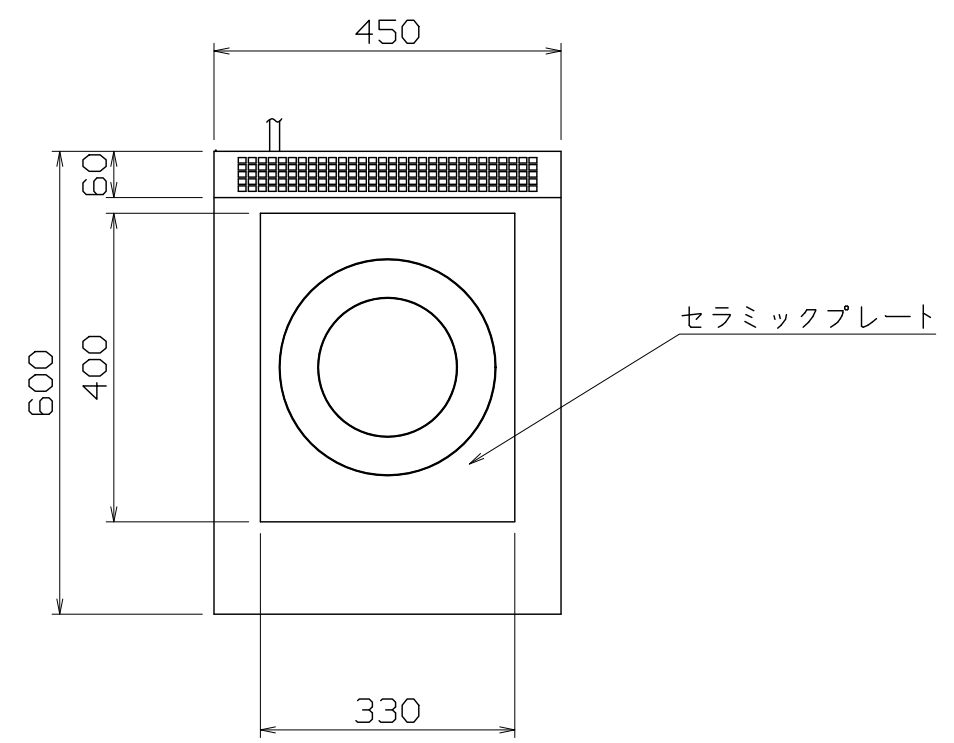


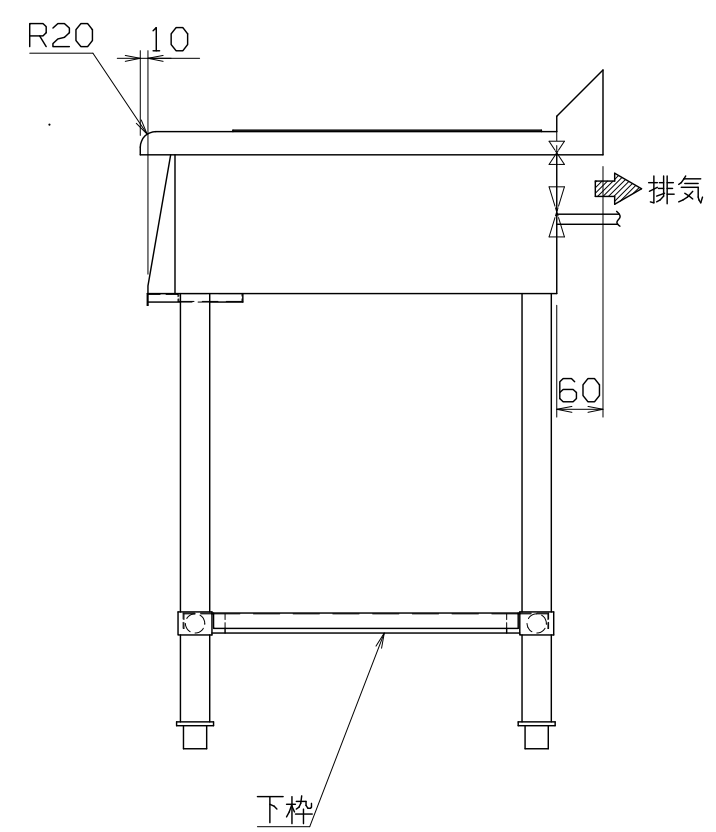
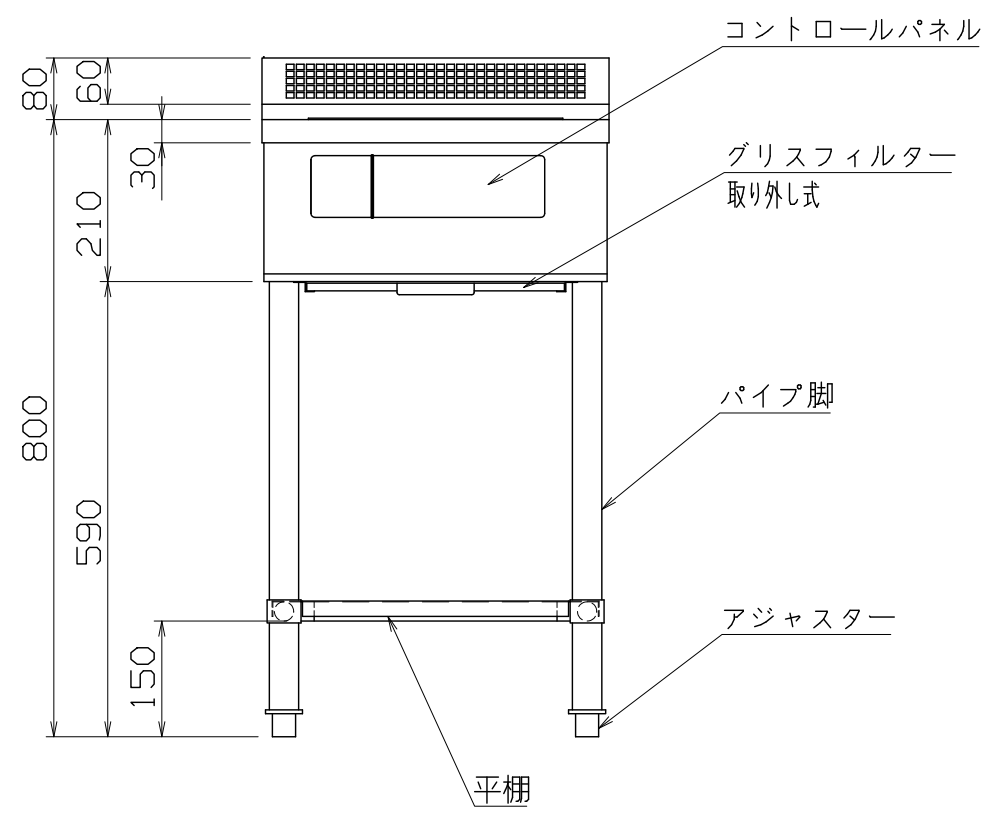
1 2 3 4 5 6 7 8

PS
E



仕様
 定格電圧 3 ϕ 200V
 定格消費電力 5.0kW
 電源容量 5.6kVA
 一次側最大電流値 16.2A
 漏電ブレーカー 漏電ブレーカーは、高調波誤動作対策品で下記容量のものを御使用下さい。
 推奨ブレーカー容量 定格電流：30A 感度電流：30mA
 電源電線 接地3P-20A 引掛プラグ付 2m
 アース線 電源電線に含む

本体
 トッププレート SUS304 t1.2 #4
 外装 SUS430 t1.0 #4



付属品
 本体固定金具 2個

MIR-5SA-N

改定 CHANGE	A	G			第三角法 CONCENTRIC SHAPE	DIMENSION 尺度 SCALE mm 1:10 NTS	作成日付 DATE	IH調理器		
						NICHIIWA ELECTRIC CORPORATION			450x600x800	
						検 認 APPROVED	設 計 DESIGNED	照 査 CHECKED	作 成 DRAWN	AD077210

TYPE 5

1 2 3 4 5 6 7 8