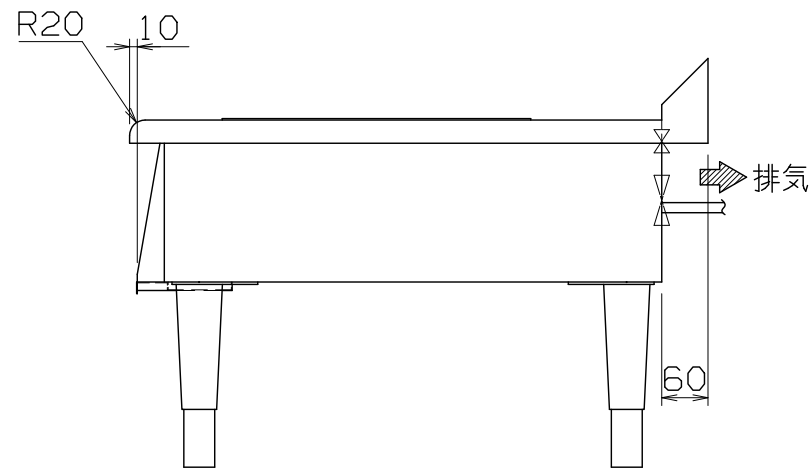
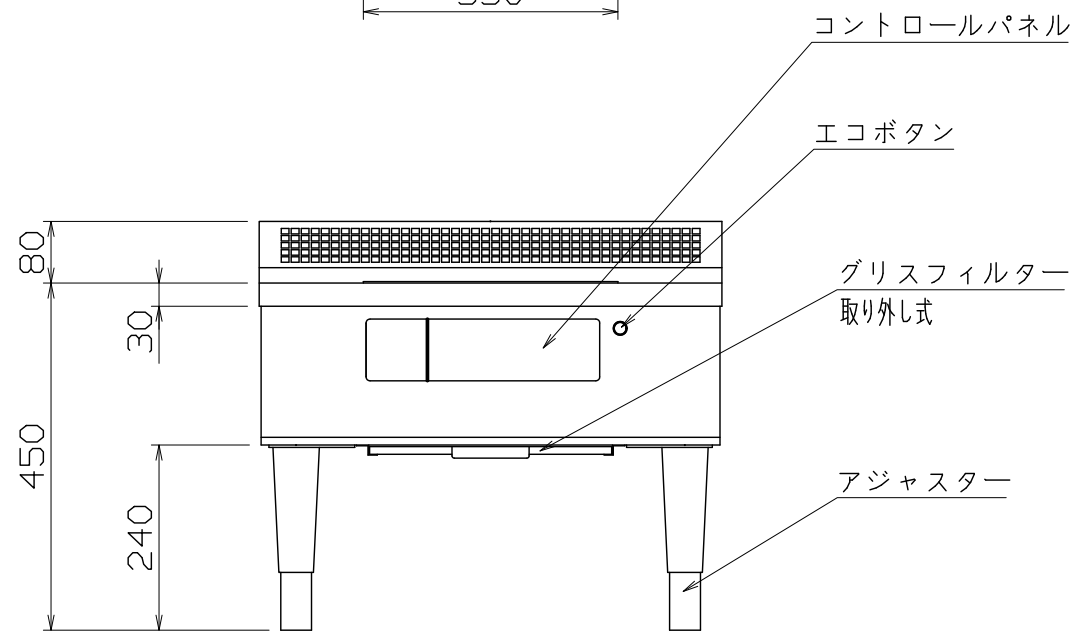
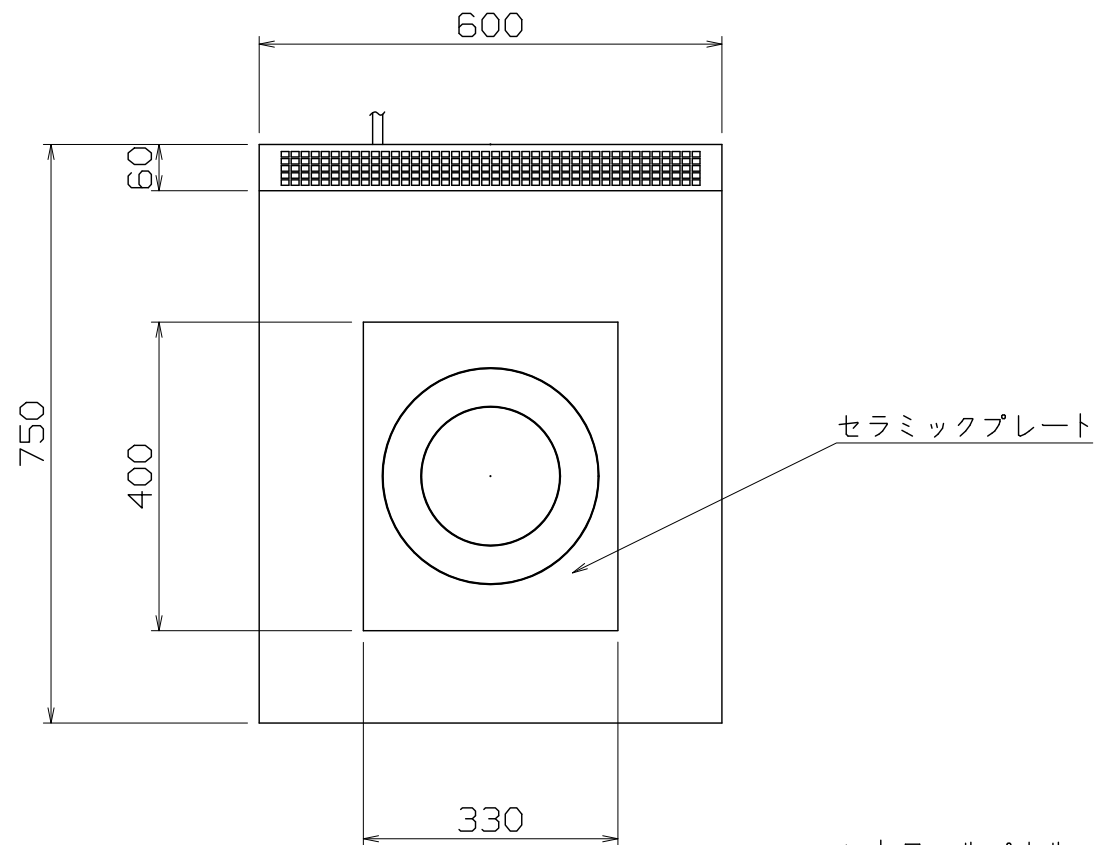


PS  
E

仕様  
 定格電圧 3 $\phi$  200V  
 定格消費電力 5.0kW  
 電源容量 5.6kVA  
 一次側最大電流値 16.2A  
 漏電ブレーカー 漏電ブレーカーは、高調波誤動作対策品で下記容量のものを御使用下さい。  
 推奨ブレーカー容量 定格電流：30A 感度電流：30mA  
 電源電線 接地3P-20A 引掛プラグ付 2m  
 アース線 電源電線に含む

本体  
 トッププレート SUS304  $\pm$ 1.2 #4  
 外装 SUS430  $\pm$ 1.0 #4



MIR-5LBD-NE

改定 CHANGE

A C

コンセント形状



TYPE 5

第三角法 DIMENSION 尺度 SCALE 作成日付 DATE

mm 1:10 NTS

NICHIWA ELECTRIC CORPORATION

検認 設計 照査 作成  
APPROVED DESIGNED CHECKED DRAWN

IH調理器

600x750x450

AD077324