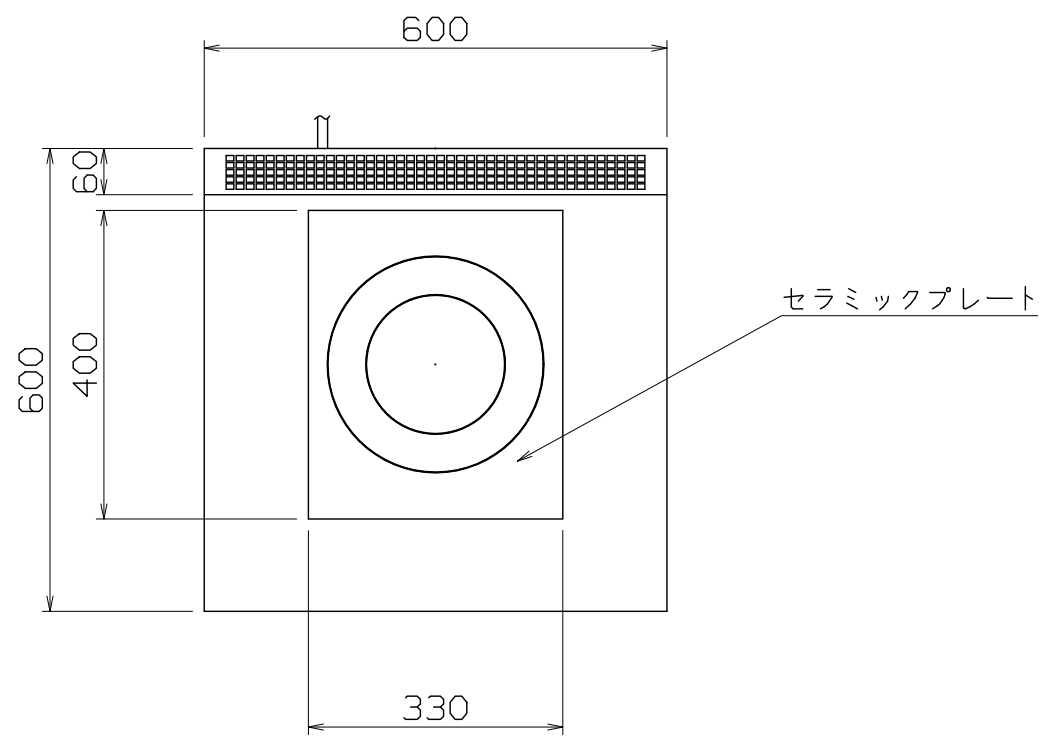
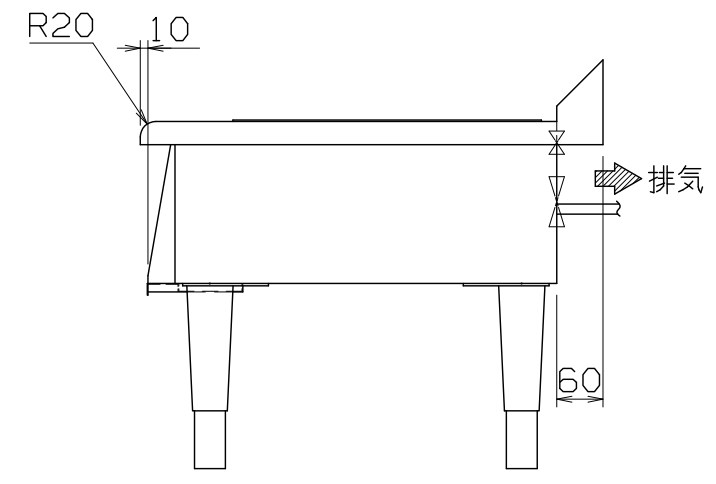
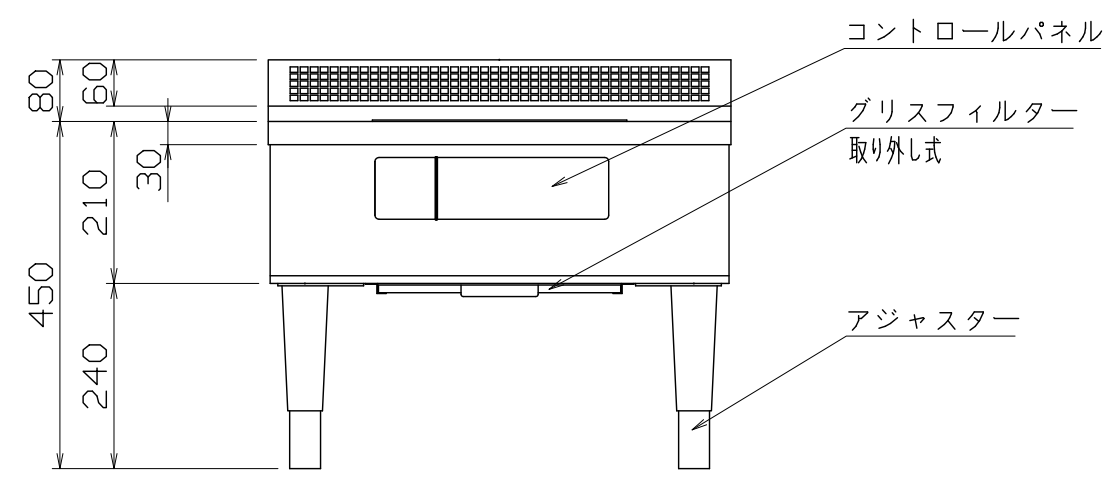


PS  
E



仕様  
 定格電圧 3 $\phi$  200V  
 定格消費電力 5.0kW  
 電源容量 5.6kVA  
 一次側最大電流値 16.2A  
 漏電ブレーカー 漏電ブレーカーは、高調波誤動作対策品で下記容量のものを御使用下さい。  
 推奨ブレーカー容量 定格電流：30A 感度電流：30mA  
 電源電線 接地3P-20A 引掛プラグ付 2m  
 アース線 電源電線に含む

本体  
 トッププレート SUS304 t1.2 #4  
 外装 SUS430 t1.0 #4



MIR-5LAD-N

改定 CHANGE
A
G

コンセント形状



TYPE 5

第三角法 DIMENSION mm	尺 度 SCALE 1:10	作成日付 DATE
NICHIIWA ELECTRIC CORPORATION		
検 認 APPROVED	設 計 DESIGNED	照 査 CHECKED
		作 成 DRAWN

IH調理器	
600x600x450	
<b>AD077268</b>	

1 2 3 4 5 6 7 8