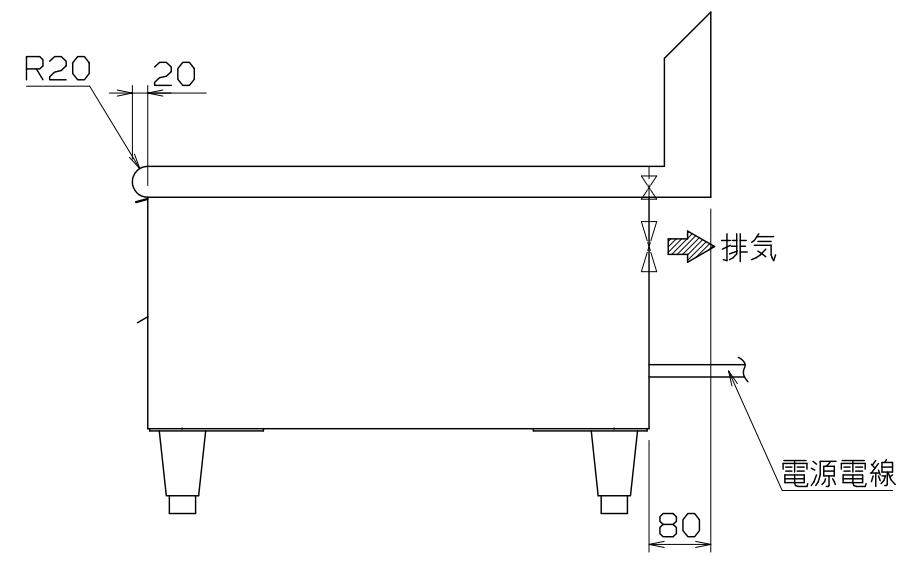
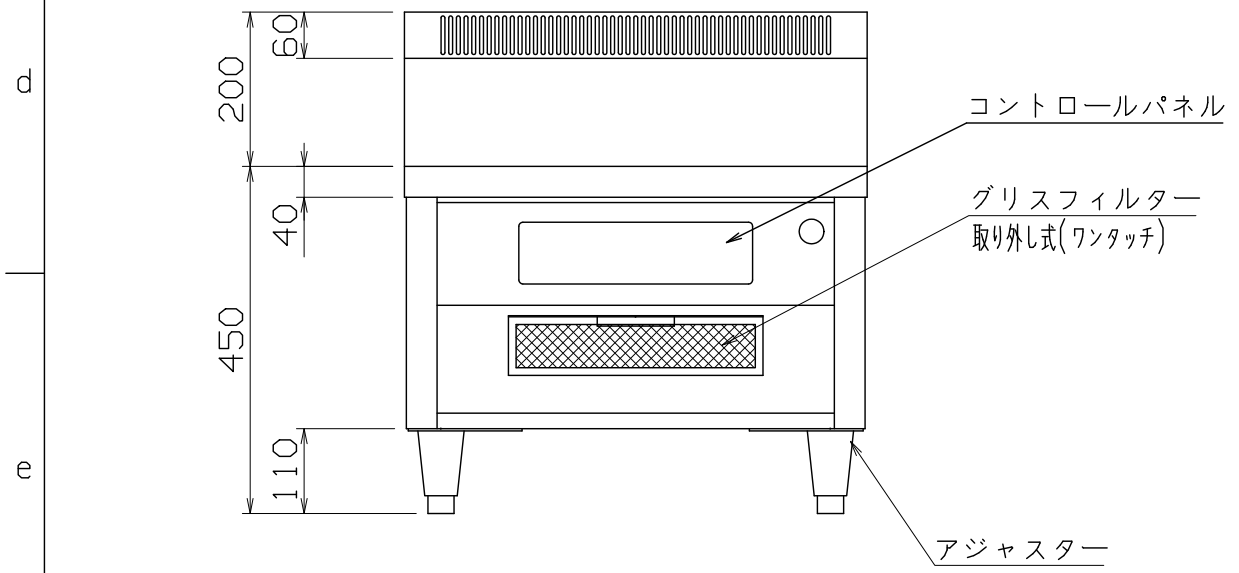
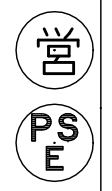


仕様  
 定格電圧 3φ 200V  
 定格消費電力 5.0kW  
 定格周波数 50/60Hz  
 電源容量 5.6kVA  
 一次側最大電流値 16.2A  
 漏電ブレーカー 漏電ブレーカーは、高調波誤動作対策品で下記容量のものを御使用下さい  
 推奨ブレーカー容量 定格電流: 30A 感度電流: 30mA  
 電源電線 接地3P-20A 引掛プラグ付 2m  
 アース線 電源電線に含む

本体  
 トッププレート SUS304 t1.5 #4  
 外装 SUS430 t1.0 #4  
 オプション 温調センサー



MIR-5BLRC5

改定 CHANGE	A	コンセント形状		第三角法	DIMENSION	IN	SCALE	作成日付 DATE	IH調理器(ローレンジタイプ)	
				mm	1/10	NTS		600x750x450		
				検 認	設 計	照 査	作 成	AD077333		
				APPROVED	DESIGNED	CHECKED	DRAWN			1/2