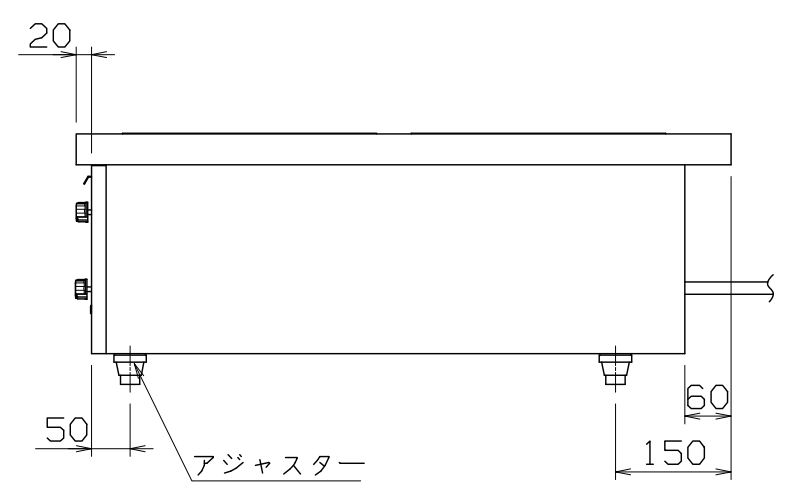
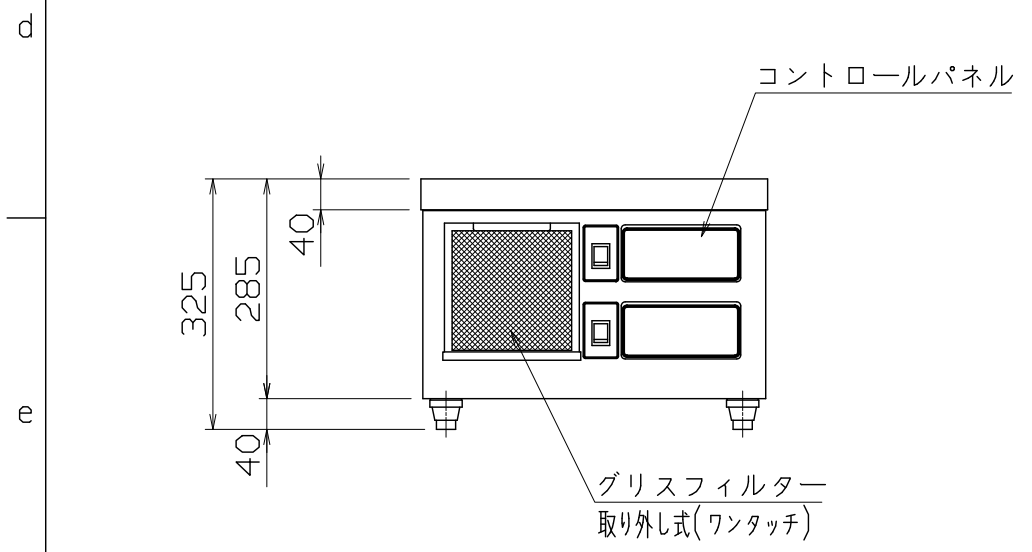


仕様
 定格電圧 3 ϕ 200V
 定格消費電力 3.0kWx2
 定格周波数 50Hz/60Hz
 電源容量 3.4kVAx2
 一次側最大電流値 9.8Ax2
 漏電ブレーカー 漏電ブレーカーは、高調波誤動作対策品で下記容量のものを御使用下さい。
 推奨ブレーカー容量 定格電流：20Ax2 感度電流：30mA
 電源電線 接地3P-20A 引掛プラグ付 2mx2
 アース線 電源電線に含む

本体
 トッププレート SUS304 t1.2 #4
 外装 SUS430 t1.0 #4



注意：熱気がこもるとエラーが出る事がありますので
 設置には注意して下さい。
 出来るだけ背面、両側面をオープンになる配置で
 使用して下さい。

改定 CHANGE	A	K				第三角法 CONSENT形状	DIMENSION IN mm	尺度 SCALE 1:1.0	作成日付 DATE	MIR-3WT
							NICHIIWA ELECTRIC CORPORATION	IH調理器		
							検査 APPROVED	設計 DESIGNED	照査 CHECKED	作成 DRAWN
										450x850x325
										AD077141