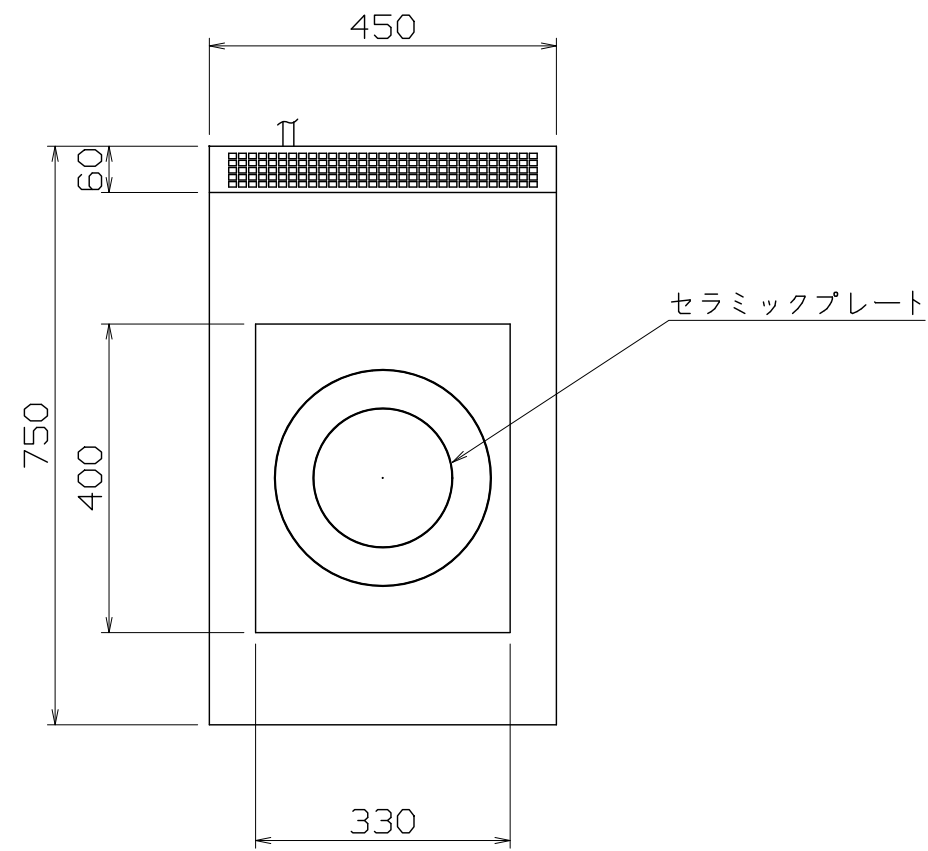
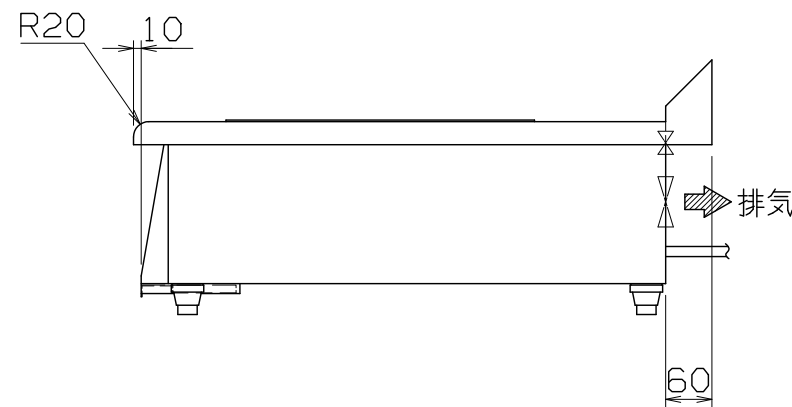
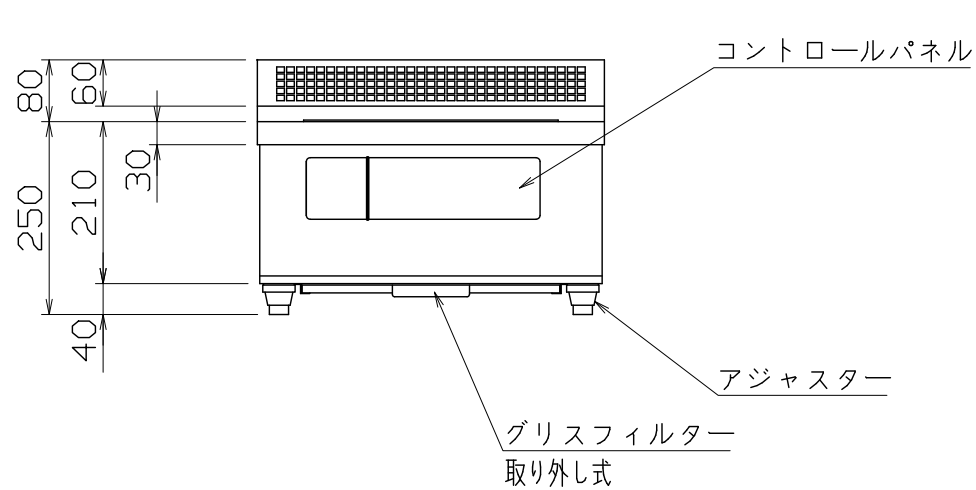


PS  
E



仕様  
 定格電圧 3 $\phi$  200V  
 定格消費電力 3.0kW  
 電源容量 3.4kVA  
 一次側最大電流値 9.8A  
 漏電ブレーカー 漏電ブレーカーは、高調波誤動作対策品で下記容量のものを御使用下さい。  
 推奨ブレーカー容量 定格電流：20A 感度電流：30mA  
 電源電線 接地3P-20A 引掛プラグ付 2m  
 アース線 電源電線に含む

本体  
 トッププレート SUS304 t1.2 #4  
 外装 SUS430 t1.0 #4



MIR-3TB-N

改定 CHANGE

A

F

コンセント形状



TYPE 5

|                               |           |         |       |      |      |
|-------------------------------|-----------|---------|-------|------|------|
| 第三角法                          | DIMENSION | 尺度      | SCALE | 作成日付 | DATE |
|                               | mm        | 1:10    | NTS   |      |      |
| NICHIIWA ELECTRIC CORPORATION |           |         |       |      |      |
| 検査                            | 設計        | 照査      | 作成    |      |      |
| APPROVED                      | DESIGNED  | CHECKED | DRAWN |      |      |

IH調理器

450x750x250

AD077217

1

2

3

4

5

6

7

8