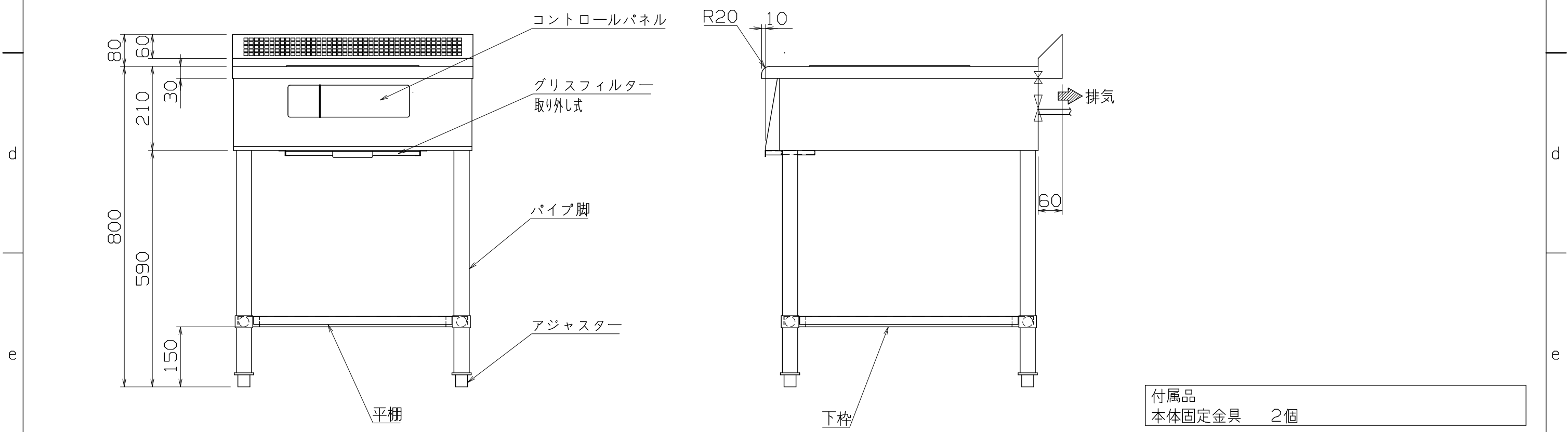
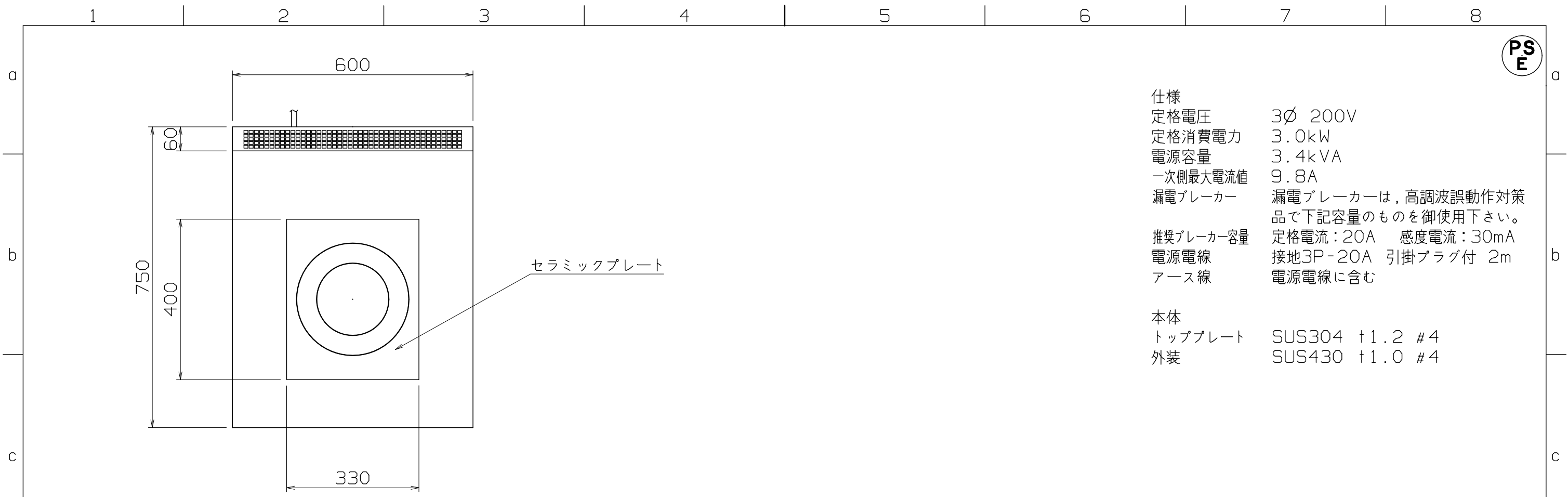


PS
E

仕様
 定格電圧 3φ 200V
 定格消費電力 3.0kW
 電源容量 3.4kVA
 一次側最大電流値 9.8A
 漏電ブレーカー 漏電ブレーカーは、高調波誤動作対策品で下記容量のものを御使用下さい。
 推奨ブレーカー容量 定格電流：20A 感度電流：30mA
 電源電線 接地3P-20A 引掛プラグ付 2m
 アース線 電源電線に含む

本体
 トッププレート SUS304 t1.2 #4
 外装 SUS430 t1.0 #4



付属品
 本体固定金具 2個

MIR-3SBD-N

改定 CHANGE	A	G	コンセント形状			第三角法 DIMENSION mm	尺 度 SCALE 1:10	作成日付 DATE	IH調理器		
			TYPE 5		NICHIIWA ELECTRIC CORPORATION			600x750x800			
					検 認 APPROVED	設 計 DESIGNED	照 査 CHECKED	作 成 DRAWN	AD077253		