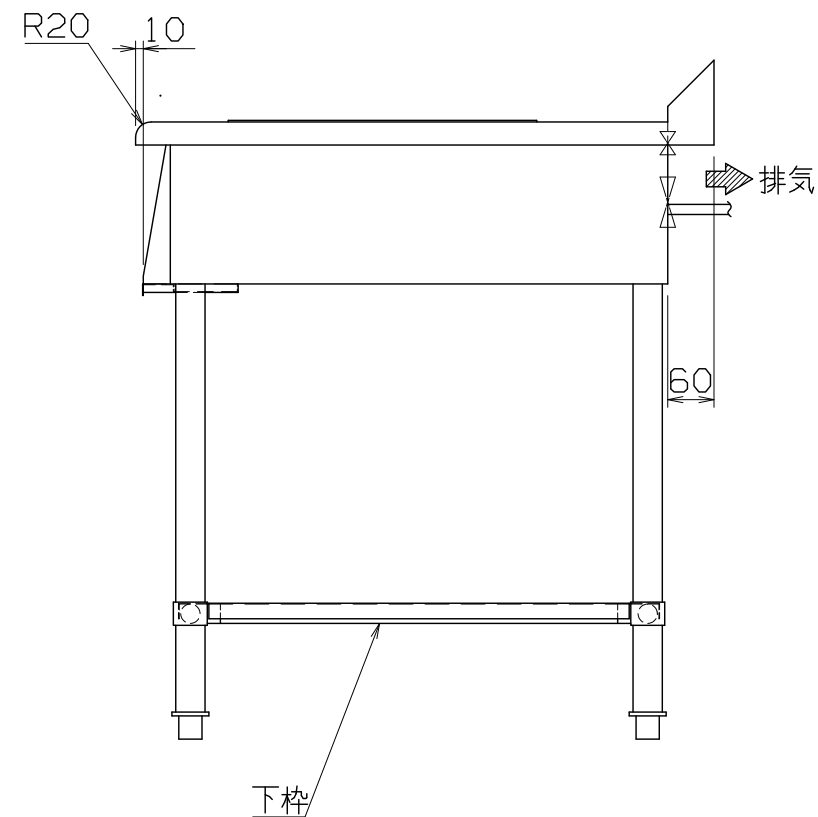
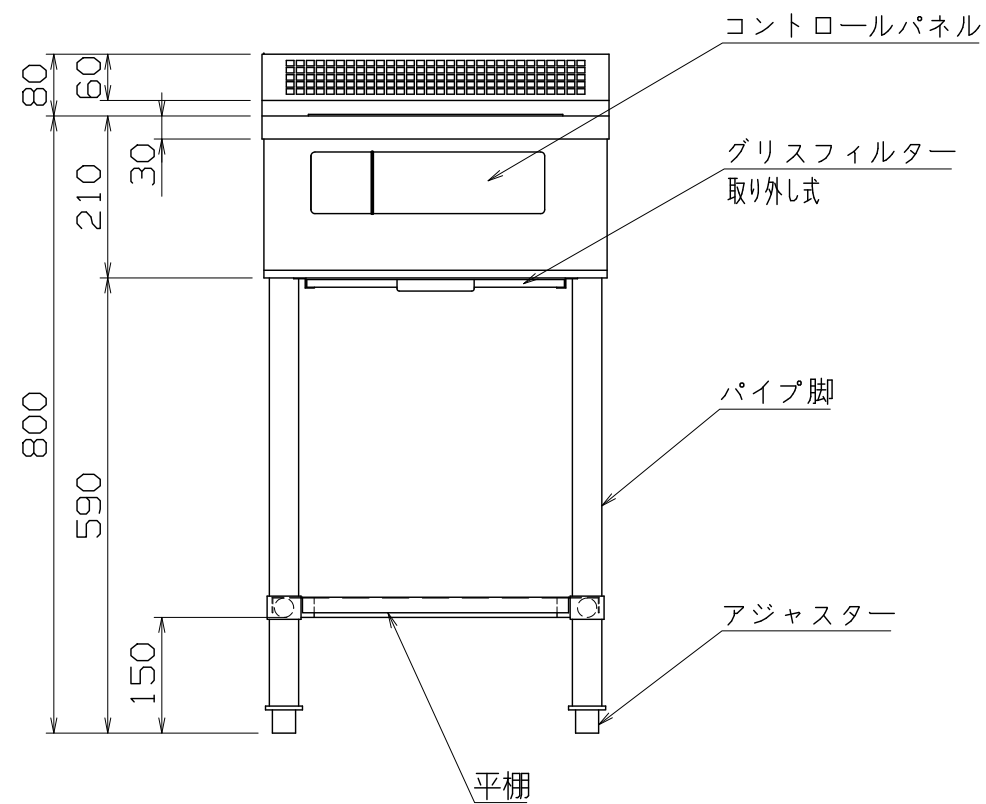
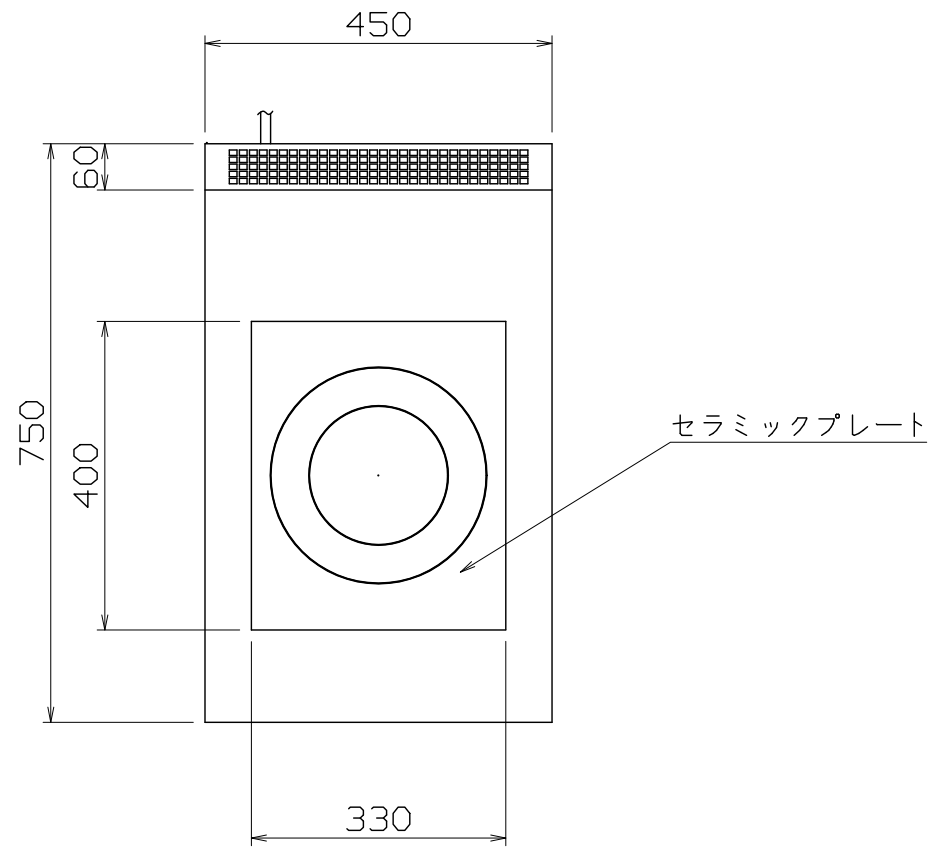


PS  
E

仕様  
 定格電圧 3φ 200V  
 定格消費電力 3.0kW  
 電源容量 3.4kVA  
 一次側最大電流値 9.8A  
 漏電ブレーカー 漏電ブレーカーは、高調波誤動作対策品で下記容量のものを御使用下さい。  
 推奨ブレーカー容量 定格電流：20A 感度電流：30mA  
 電源電線 接地3P-20A 引掛プラグ付 2m  
 アース線 電源電線に含む

本体  
 トッププレート SUS304 t1.2 #4  
 外装 SUS430 t1.0 #4



付属品  
 本体固定金具 2個

MIR-3SB-N

改定 CHANGE

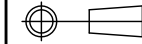
A G

コンセント形状



TYPE 5

第三角法 DIMENSION 尺度 SCALE 作成日付 DATE



mm 1:10 NTS

NICHIWA ELECTRIC CORPORATION

検査 設計 照査 作成

APPROVED DESIGNED CHECKED DRAWN

IH調理器

450x750x800

AD077225

1

2

3

4

5

6

7

8