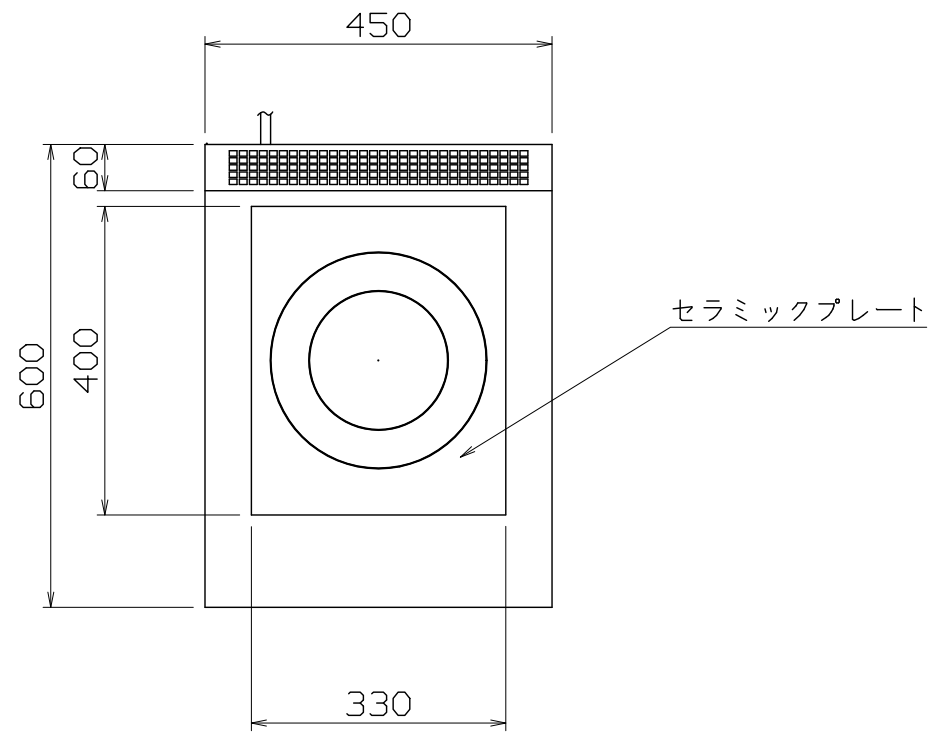
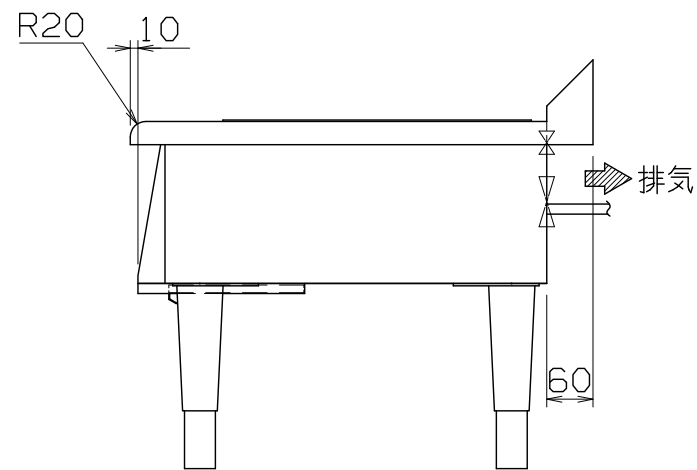
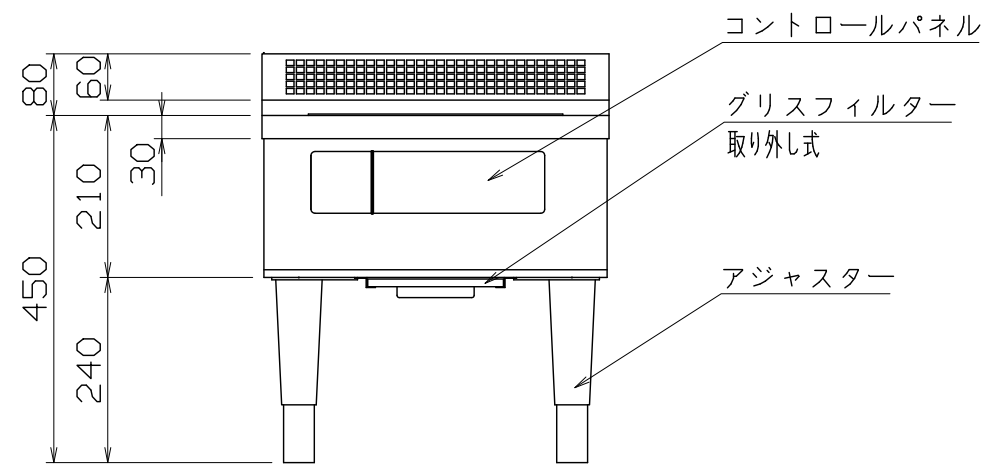


PS
E



仕様
 定格電圧 3 ϕ 200V
 定格消費電力 3.0kW
 電源容量 3.4kVA
 一次側最大電流値 9.8A
 漏電ブレーカー 漏電ブレーカーは、高調波誤動作対策品で下記容量のものを御使用下さい。
 推奨ブレーカー容量 定格電流：20A 感度電流：30mA
 電源電線 接地3P-20A 引掛プラグ付 2m
 アース線 電源電線に含む

本体
 トッププレート SUS304 t1.2 #4
 外装 SUS430 t1.0 #4



MIR-3LA-N

改定 CHANGE

A G

コンセント形状



TYPE 5

第三角法 DIMENSION 尺度 SCALE 作成日付 DATE

mm 1:10 NTS

NICHIWA ELECTRIC CORPORATION

検査 設計 照査 作成
APPROVED DESIGNED CHECKED DRAWN

IH調理器

450x600x450

AD077262

1

2

3

4

5

6

7

8