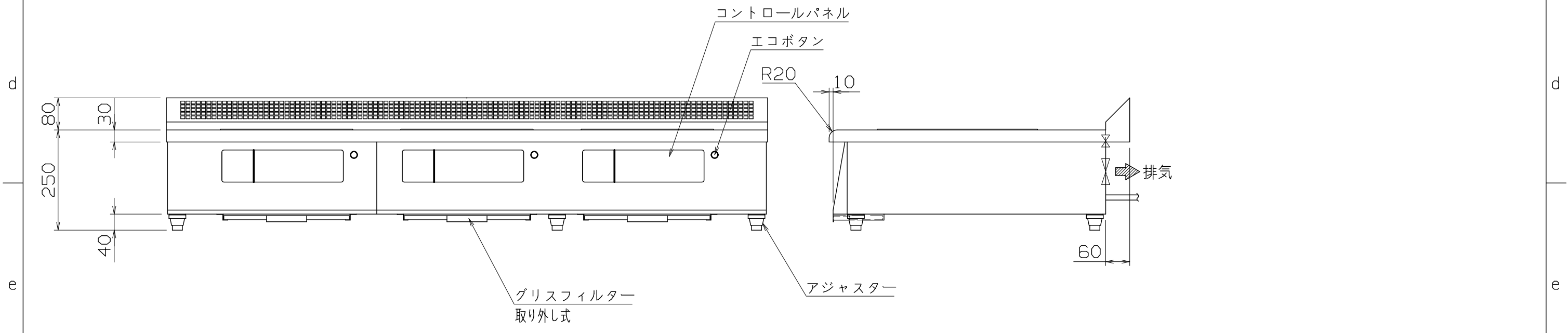


仕様
 定格電圧 3 ϕ 200V
 定格消費電力 5.0kW \times 3
 電源容量 5.6kVA \times 3
 一次側最大電流値 16.2A \times 3
 漏電ブレーカー 漏電ブレーカーは、高調波誤動作対策品で下記容量のものを御使用下さい。
 推奨ブレーカー容量 定格電流：30A \times 3 感度電流：30mA
 電源電線 接地3P-20A 引掛プラグ付 2m \times 3
 アース線 電源電線に含む

本体
 トッププレート SUS304 \pm 1.2 #4
 外装 SUS430 \pm 1.0 #4



改定 CHANGE	A	C				MIR-2555TB-NE		IH調理器	
						1500x750x250		AD077310	
	TYPE 5					NICHIIWA ELECTRIC CORPORATION		APPROVED DESIGNED CHECKED DRAWN	
	コンセント形状					DIMENSION 尺度 SCALE 1:1.0		作成日付 DATE	

